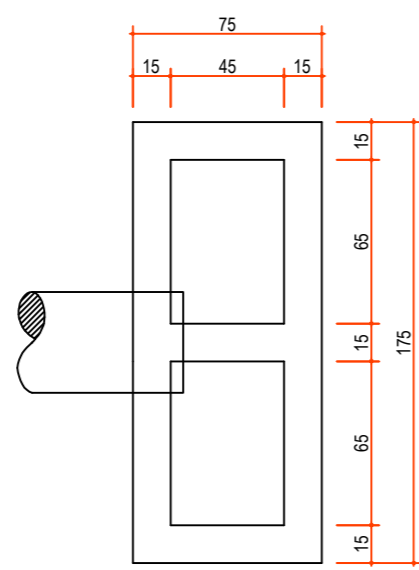
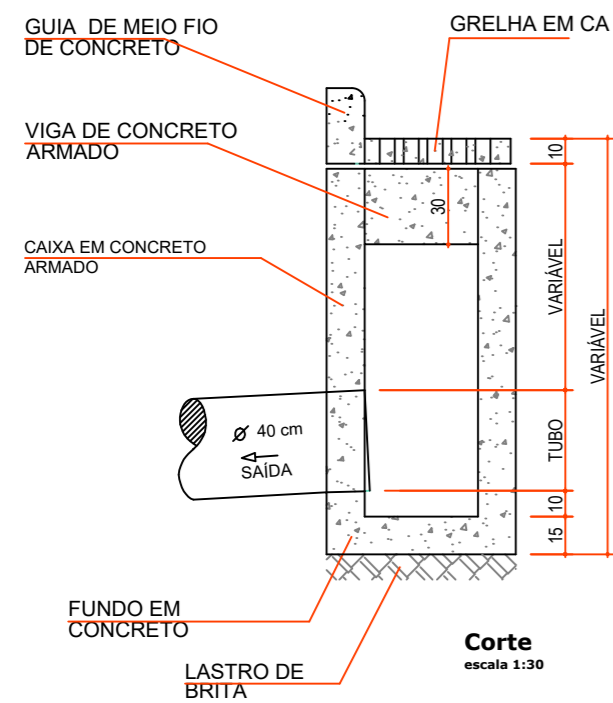


**Grelhas**  
escala 1:30



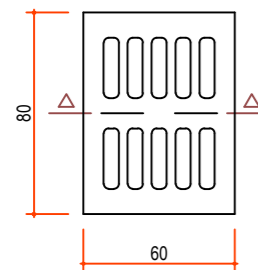
**Planta**  
escala 1:30



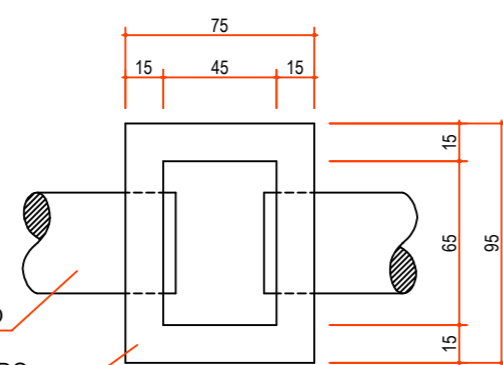
**Corte**  
escala 1:30

**CAIXA DE CAPTAÇÃO DUPLA**

**Materiais:**  
 Concreto fck 20 MPa, preparo em betoneira e lançamento manual (consumo médio 0,84 m<sup>3</sup>)  
 Aço CA-50 fornecimento, dobra e colocação (consumo médio 11,52 kg)  
 Formas de madeira compensada resinada (consumo médio 14,70 m<sup>2</sup>)

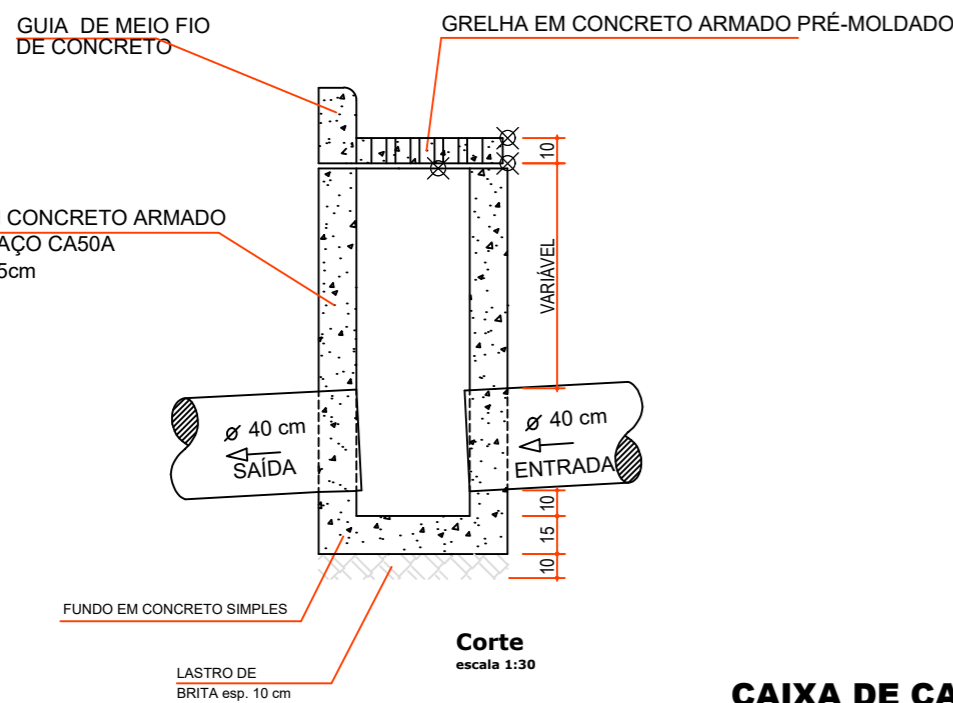


**Grelhas**  
escala 1:30



**Planta**  
escala 1:30

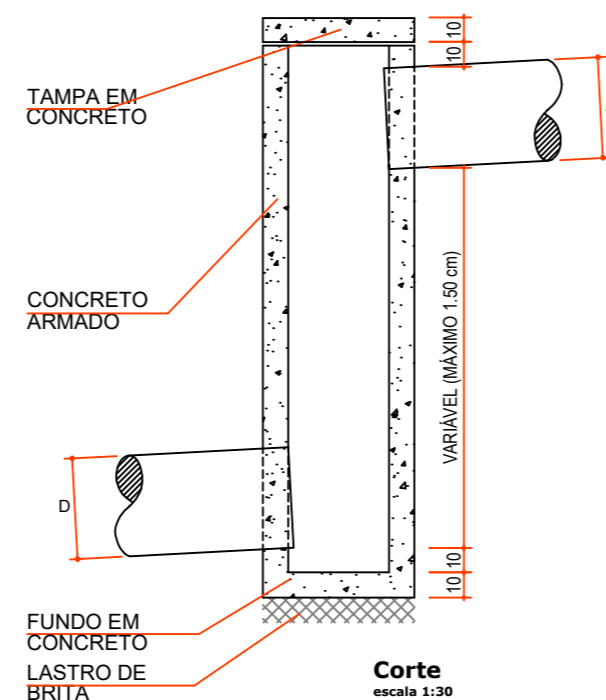
TUBO DE CONCRETO  
 PAREDES EM CONCRETO ARMADO  
 COM MALHA AÇO CA50A Ø 8,00mm #15cm



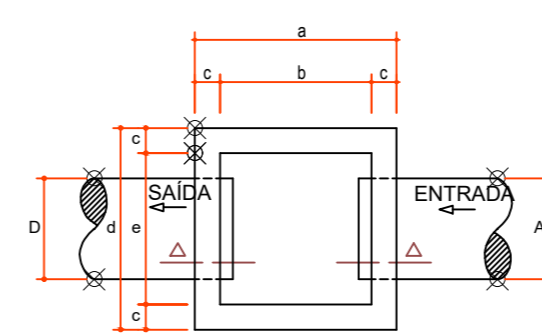
**Corte**  
escala 1:30

**CAIXA DE CAPTAÇÃO**

**Materiais:**  
 - Concreto fck 20 MPa, preparo em betoneira e lançamento manual (consumo médio 0,48 m<sup>3</sup> por caixa)  
 - Aço CA-50 Ø8,00mm em malha #15cm, fornecimento, dobra e colocação (consumo médio 5,76 kg por caixa)  
 - Formas de madeira compensada resinada (consumo médio 8,40 m<sup>2</sup> por caixa)



**Corte**  
escala 1:30

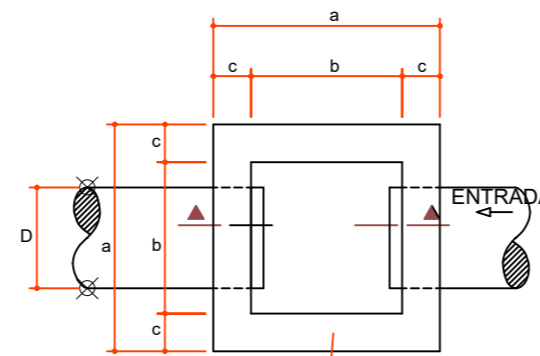


**Planta**  
escala 1:30

TUBO DE CONCRETO SAÍDA D (cm)	DIMENSÕES (cm)				
	a	b	c	d	e
40	90	70	10	90	70
60	80	60	10	100	80
80	100	80	10	120	100
100	130	100	15	150	120
120	150	120	15	170	140

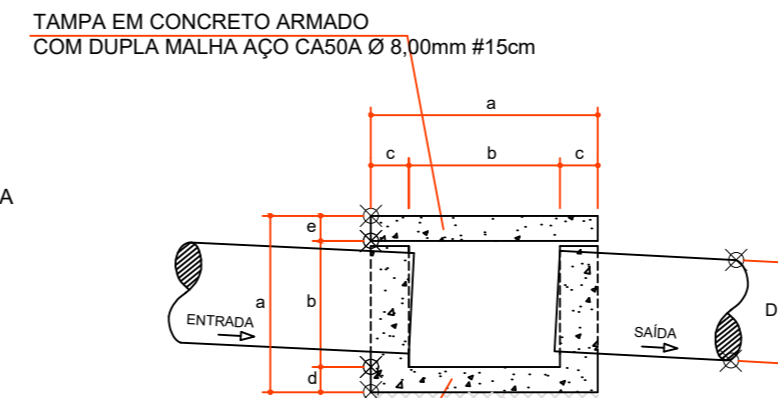
**CAIXA DE QUEDA**

**Materiais:**  
 Concreto fck 20 MPa, preparo em betoneira e lançamento manual  
 Aço CA-50 fornecimento, dobra e colocação  
 Formas de madeira compensada resinada



**Planta**  
escala 1:30

PAREDES EM CONCRETO ARMADO  
 COM MALHA AÇO CA50A Ø 8,00mm #15cm



**Corte**  
escala 1:30

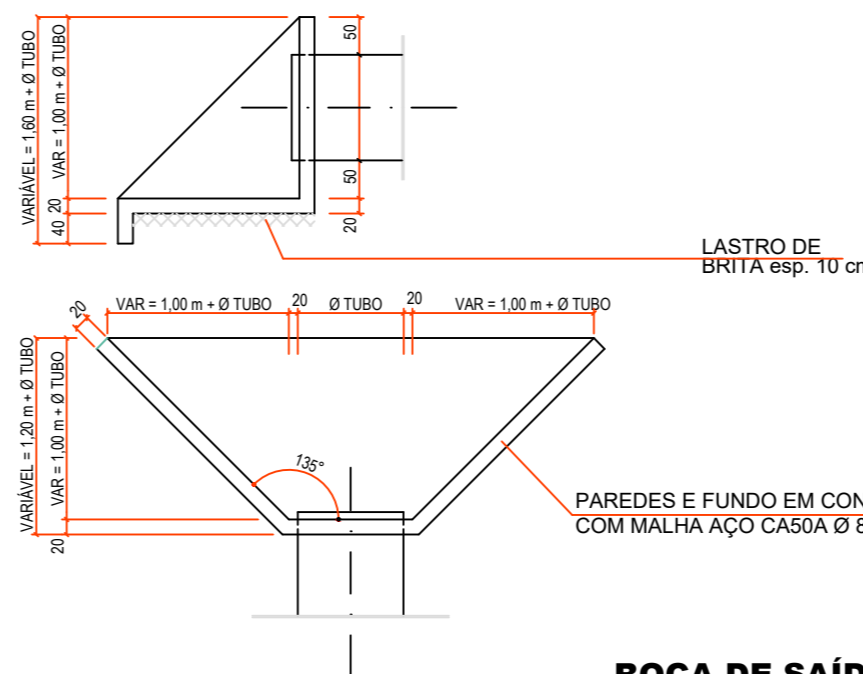
FUNDO EM CONCRETO SIMPLES  
 LASTRO DE BRITA esp. 10 cm

**Tabela de Consumo de Materiais**

TUBO DE CONCRETO SAÍDA D (cm)	DIMENSÕES (cm)					CONSUMO MÉDIO		
	a	b	c	d	e	concreto	formas	aço
40	90	60	15	15	10	0,36 m <sup>3</sup>	3,60 m <sup>2</sup>	6,50 kg
60	110	80	15	15	10	0,68 m <sup>3</sup>	6,08 m <sup>2</sup>	9,70 kg
80	130	100	15	15	15	1,10 m <sup>3</sup>	9,20 m <sup>2</sup>	24,10 kg
100	160	130	15	15	15	1,74 m <sup>3</sup>	13,92 m <sup>2</sup>	36,50 kg
120	180	150	15	15	15	2,38 m <sup>3</sup>	19,80 m <sup>2</sup>	46,20 kg

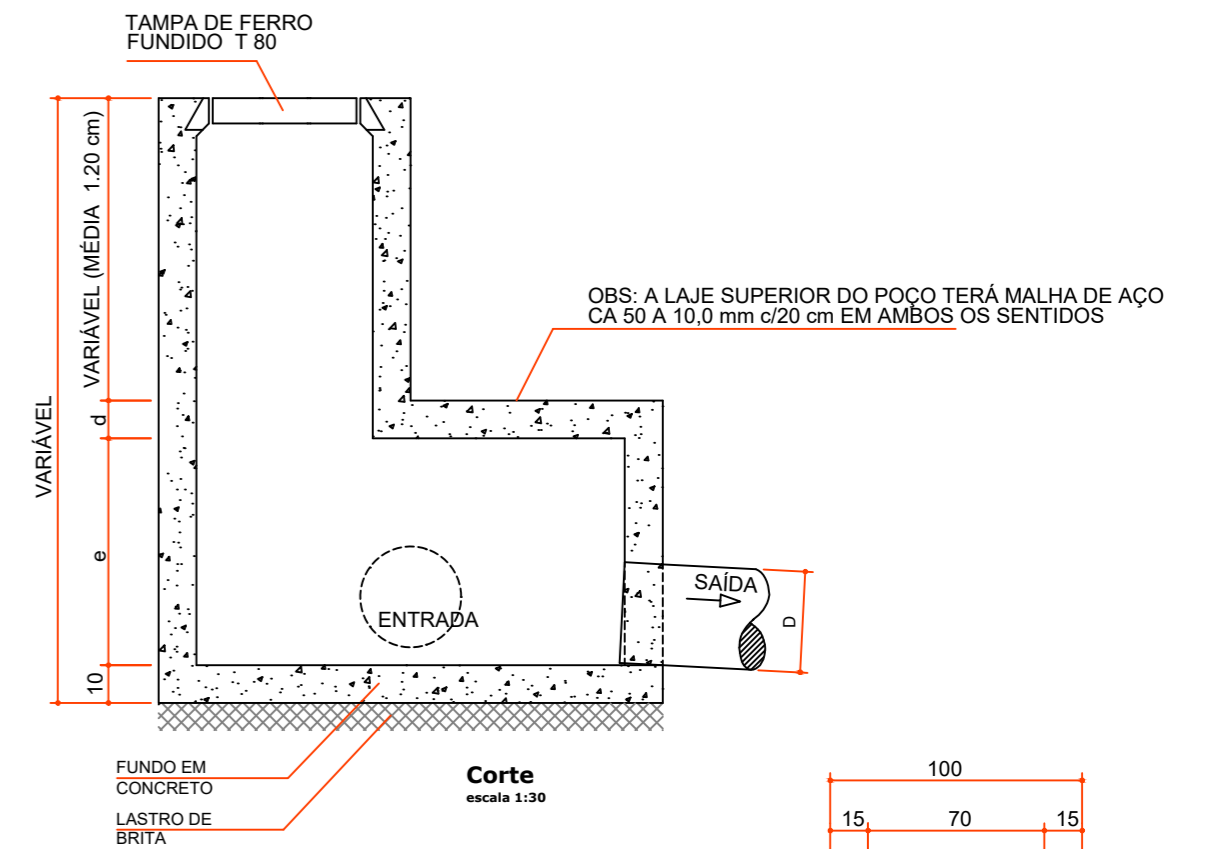
**CAIXA DE LIGAÇÃO**

**Materiais:**  
 - Concreto fck 20 MPa, preparo em betoneira e lançamento manual  
 - Aço CA-50 Ø8,0 mm montado em malha #15cm com fornecimento, dobra e colocação  
 - Formas de madeira compensada resinada

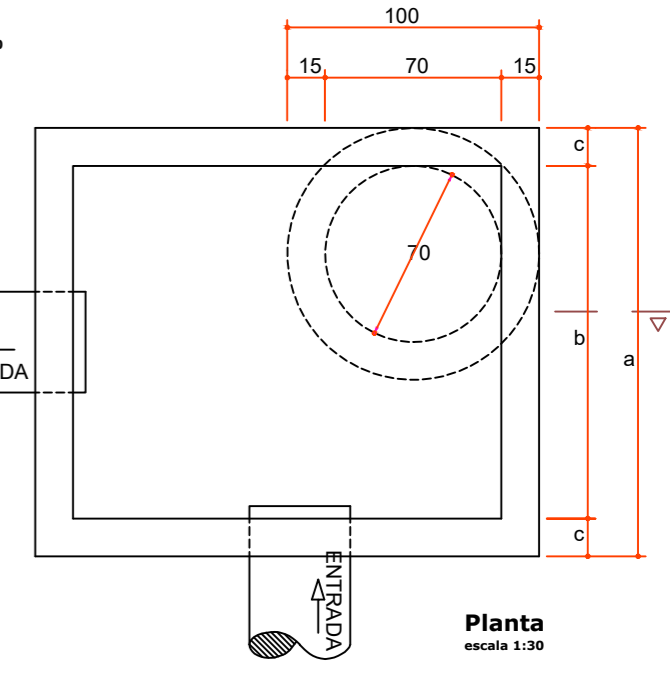


**BOCA DE SAÍDA**

**Materiais:**  
 Concreto fck 20 MPa, preparo em betoneira e lançamento manual  
 Aço CA-50 fornecimento, dobra e colocação  
 Formas de madeira compensada resinada



**Corte**  
escala 1:30



**Planta**  
escala 1:30

**POÇO DE VISITA**

**Materiais:**  
 Concreto fck 20 MPa, preparo em betoneira e lançamento manual  
 Aço CA-50 fornecimento, dobra e colocação  
 Formas de madeira compensada resinada

TUBO DE CONCRETO SAÍDA D (cm)	DIMENSÕES (cm)				
	a	b	c	d	e
40	150	120	15	10	120
60	150	120	15	10	120
80	150	120	15	15	120
100	170	140	15	20	120
120	190	160	15	20	130
150	220	190	15	20	160

**Prefeitura Municipal de Jaguariáiva**  
 Praça Izabel Branco 142 - C. Alta Cx.Postal.11 - Fone (43) 3535-1233 - Fax (43) 3535-2130  
 Jaguariáiva - PR - CEP: 84.200-000 - CNPJ 76.910.900/0001-38  
 Secretaria Municipal de Infraestrutura e Habitação

**Pavimentação de Vias Urbanas**  
 Projeto: Geometria e Drenagem  
 Trechos: - DETALHES DE EQUIPAMENTOS DE DRENAGEM

GESTÃO: 2017 - 2020  
 JOSÉ SLOBODA  
 PREFEITO MUNICIPAL  
 TÍTULO: PAM - FASE 3  
 RESPONSÁVEL TÉCNICO: ENGª ANA CLAUDIA KRUL - CREA/PR 69540-D  
 DATA: 14/06/2018  
 DESENHO: GTR PROJETOS E CONSULTORIAS DE ENGENHARIA CIVIL  
 REVISÃO ANA CLAUDIA  
 ESCALA: Indicadas  
 PRANCHA: 14