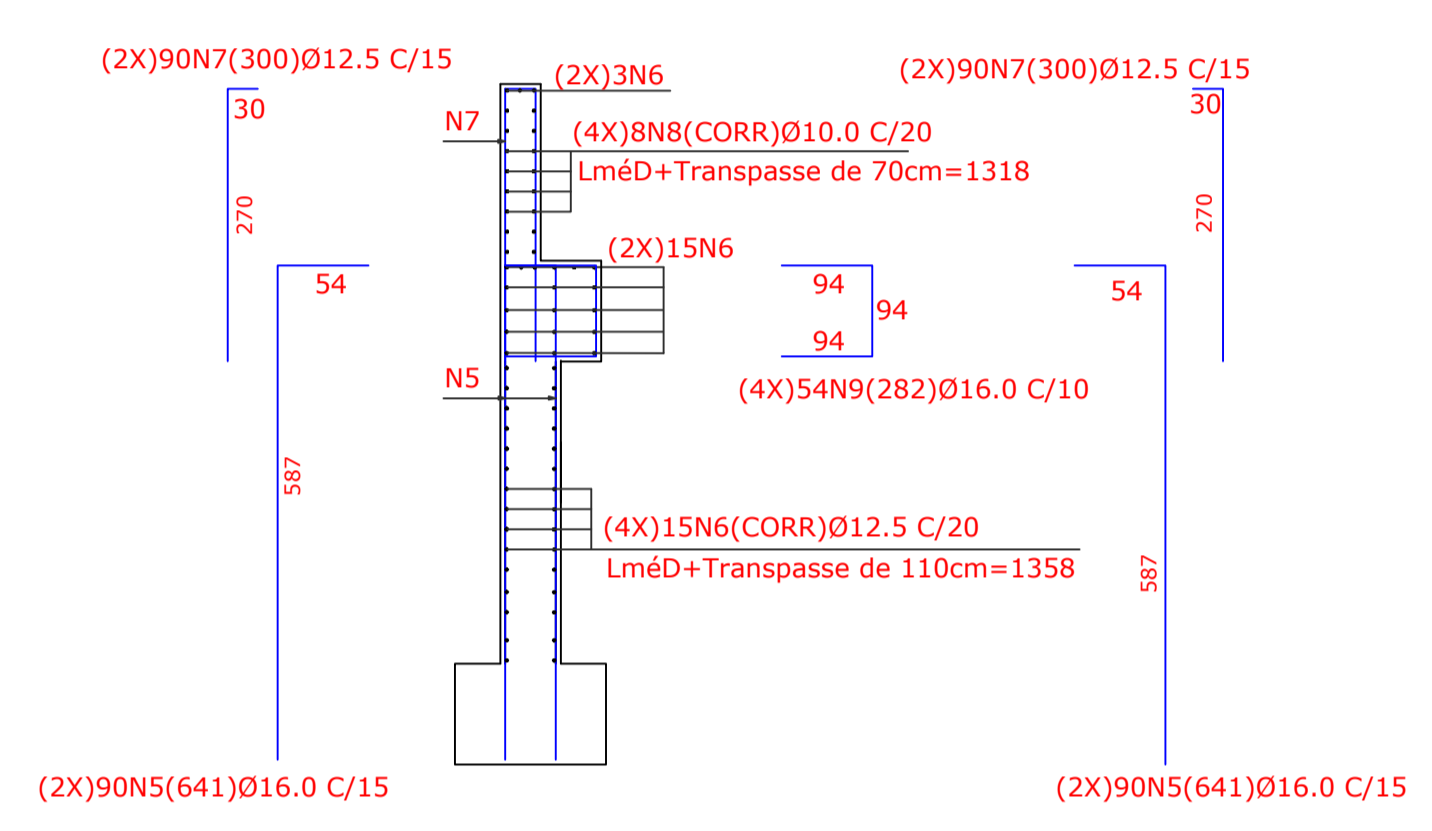


● 84 chumbadores de aço ca-50, Ø 20,0 mm, comprimento 150,0 cm.
50 cm ancorados na rocha.

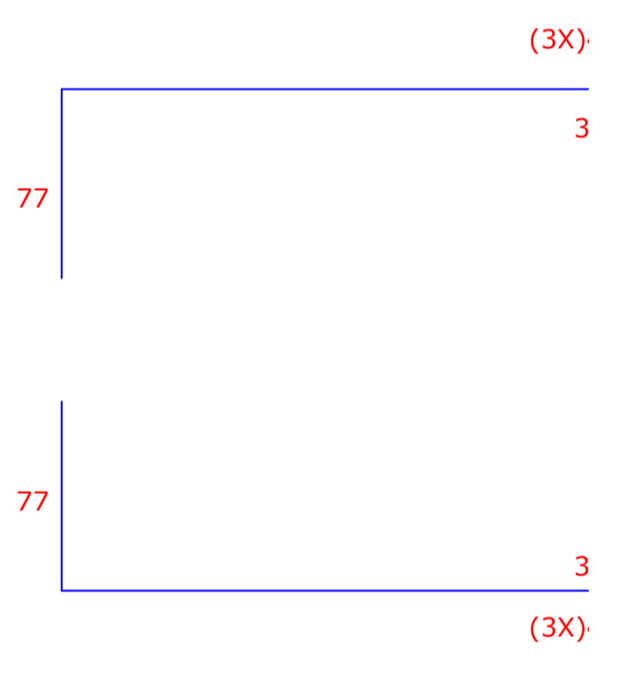
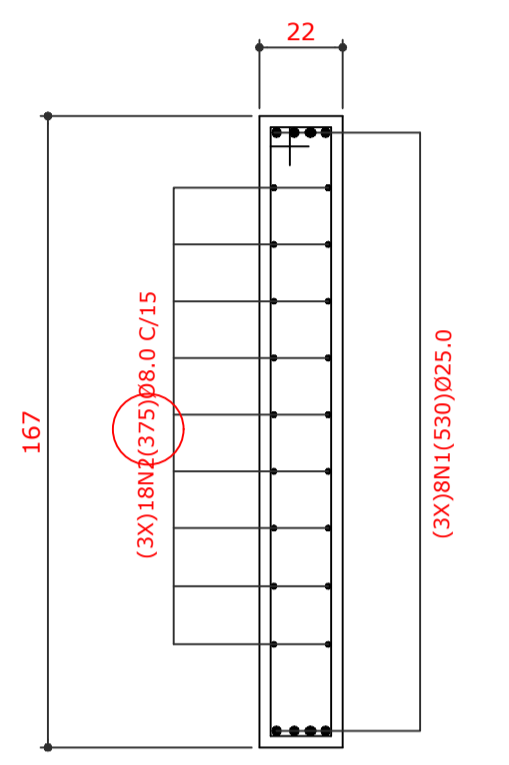
ARMADURA DAS CORTINAS C1 E C2 E TRAVESSA T1(2X)
ESCALA 1:75



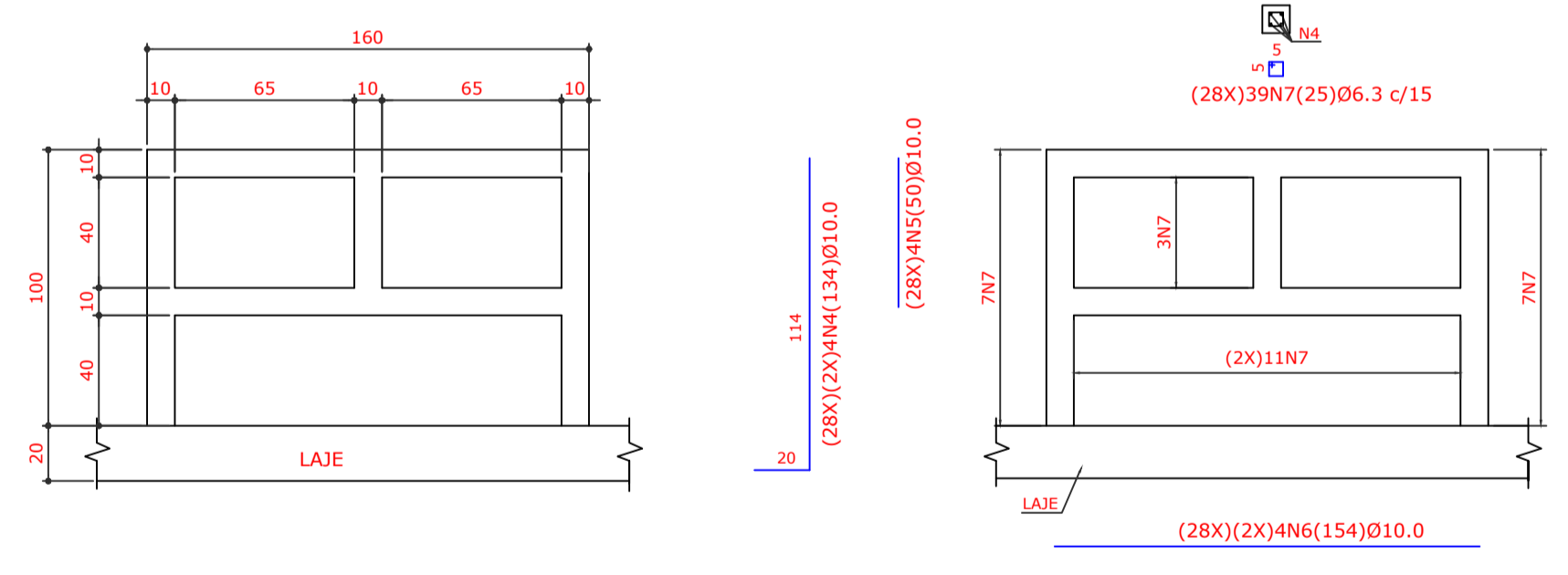
N	Ø	QUANT.	COMP. UNIT.
5	16.0	360	641
6	12.5	96	1358
7	12.5	360	300
8	10.0	32	1318
9	16.0	216	282

RESUMO DO AÇO	
DIAM.	PESO
5.0	-
6.0	-
6.3	-
8.0	-
10.0	261
12.5	2380
16.0	4.608
20.0	-
25.0	-
TOTAL	7.249
VOLUME DE CONCRETO	60,0 m³
ÁREA DE FORMA	204,5 m²

ARMADURA DA TRAN...
(3X)



GUARDA-CORPOS (28X)
ESCALA 1:25



N	Ø	QUANT.	COMP. UNIT.
4	10.0	224	134
5	10.0	112	50
6	10.0	224	154
7	6.3	1092	25

RESUMO DO AÇO	
DIAM.	PESO
5.0	-
6.0	-
6.3	69
8.0	-
10.0	434
12.5	-
16.0	-
20.0	-
25.0	-
TOTAL	503
VOLUME DE CONCRETO	1,5 m³
ÁREA DE FORMA	43,5 m²

N	Ø	QUANT.	COMP. UNIT.
1	25	1	25
2	8	2	8
3	16	3	16

RESUMO DO AÇO	
DIAM.	PESO
5.0	-
6.0	-
6.3	69
8.0	-
10.0	434
12.5	-
16.0	-
20.0	-
25.0	-
TOTAL	503
VOLUME DE CONCRETO	1,5 m³
ÁREA DE FORMA	43,5 m²