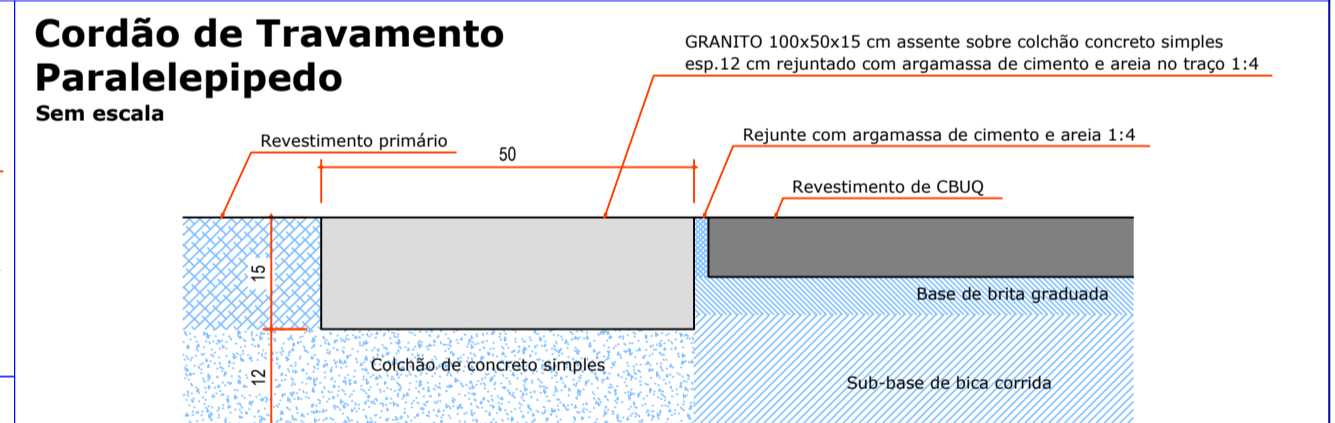
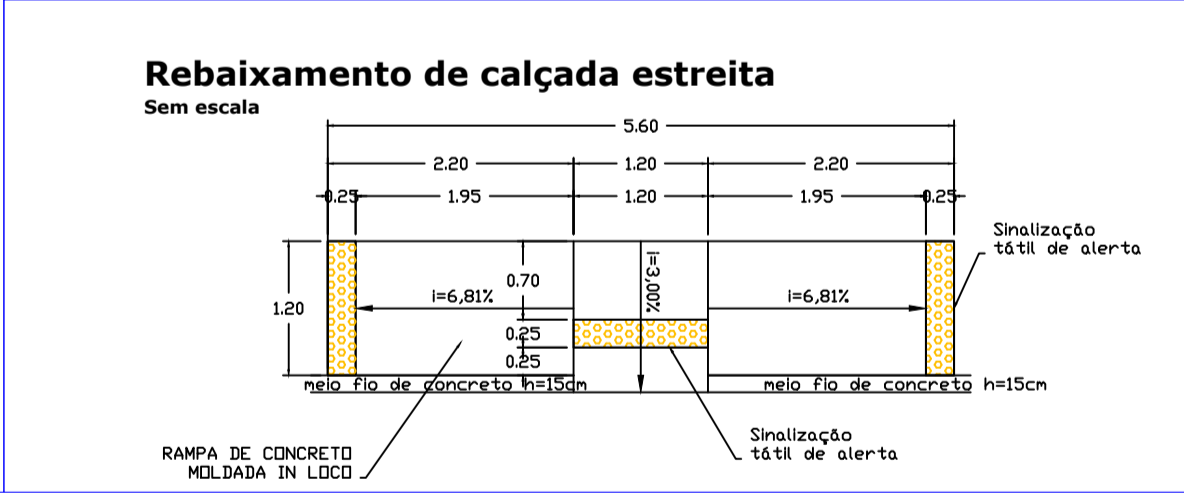
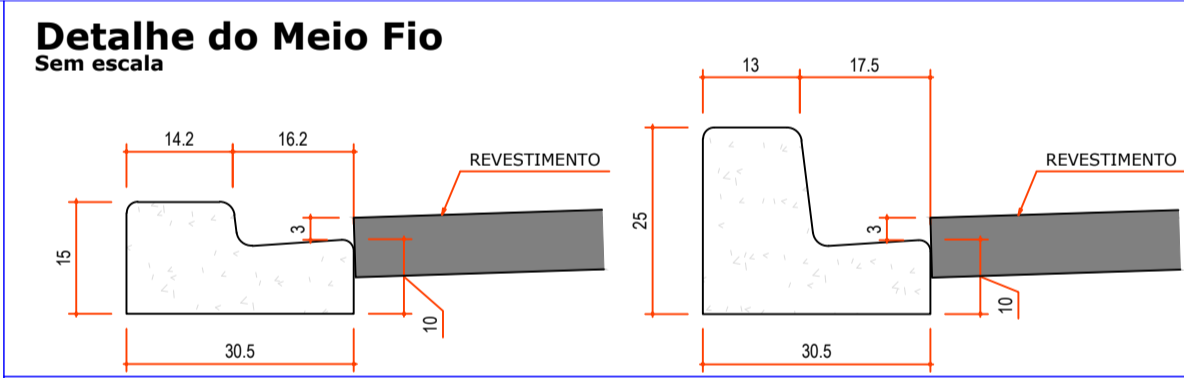
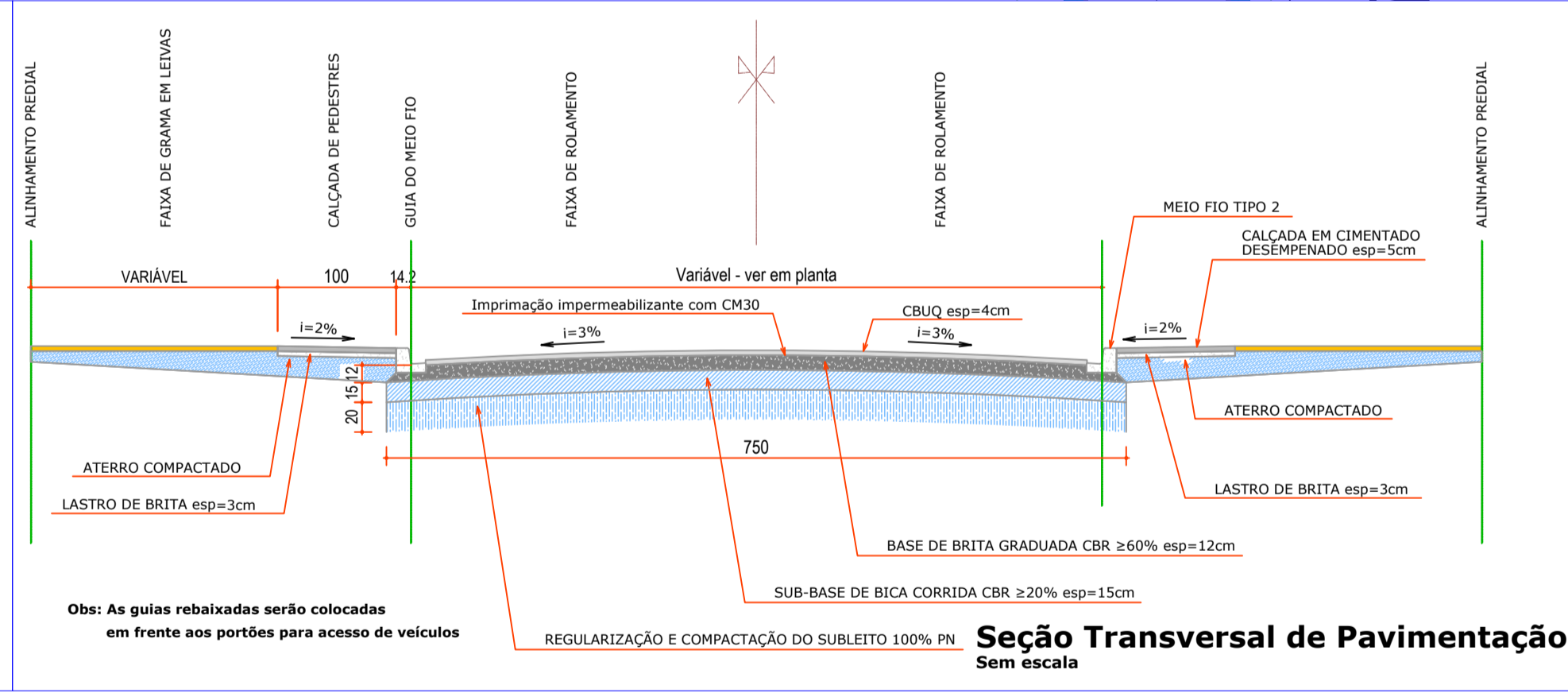


**LEGENDA**

|          |                                  |
|----------|----------------------------------|
| [Symbol] | TUBO DE CONCRETO Ø40 EXECUTADO   |
| [Symbol] | TUBO DE CONCRETO Ø60 EXECUTADO   |
| [Symbol] | TUBO DE CONCRETO Ø80 EXECUTADO   |
| [Symbol] | TUBO DE CONCRETO Ø40 A EXECUTAR  |
| [Symbol] | TUBO DE CONCRETO Ø60 A EXECUTAR  |
| [Symbol] | TUBO DE CONCRETO Ø80 A EXECUTAR  |
| [Symbol] | MEIO FIO EXECUTADO               |
| [Symbol] | MEIO FIO A EXECUTAR              |
| [Symbol] | ETIQUETA DA RUA                  |
| [Symbol] | PAVIMENTO EXECUTADO              |
| [Symbol] | PAVIMENTO A EXECUTAR             |
| [Symbol] | CALÇADA EXECUTADA                |
| [Symbol] | CALÇADA A EXECUTAR               |
| [Symbol] | CAIXA CEGA                       |
| [Symbol] | CAIXA DE RETENÇÃO                |
| [Symbol] | DISSIPADOR                       |
| [Symbol] | BOCA DE LOBO A EXECUTAR          |
| [Symbol] | BOCA DE LOBO EXECUTADA           |
| [Symbol] | REBAIXAMENTO DE CALÇADA ESTREITA |

**OBS:**

- TODAS AS ESPESURAS, NESTE PROJETO, SÃO CONSIDERADAS COMPACTADAS E ADENSADAS;
- PARA FINS DE EXECUÇÃO E MEDIÇÃO DOS SERVIÇOS EXECUTADOS, AS CAMADAS DEVEM SER CONSIDERADAS PRONTAS, SEM FALHAS, SEM BURACOS, LINEARIZADAS, ADENSADAS, COMPACTADAS, FINALIZADAS, LIMPAS, SINALIZADAS, PROTEGIDAS, COM BOM ASPECTO VISUAL.



**Prefeitura Municipal de Jaguariava**

Praça Izabel Branco 142 - C. Alta Cx.Postal.11 - Fone (43) 3535-1233 - Fax (43) 3535-2130  
Jaguariava -PR - CEP: 84.200-000 - CNPJ 76.910.900/0001-38

**Secretaria Municipal de Infraestrutura e Habitação**

|  |                          |
|--|--------------------------|
| GESTÃO: 2017 - 2020                        | TÍTULO: RUA EDEVINO KOJO |
| RESPONSÁVEL TÉCNICO: JOSÉ SLOBODA          | DESENHO: JARDIM EDITH    |
| RESPONSÁVEL TÉCNICO: ENGª Ana Claudia Krul | DATA: 04/2018            |
| DESENHO: Helen Nusda                       | ESCALA: Indicadas        |
| FOLHA: 7 / 21                              |                          |