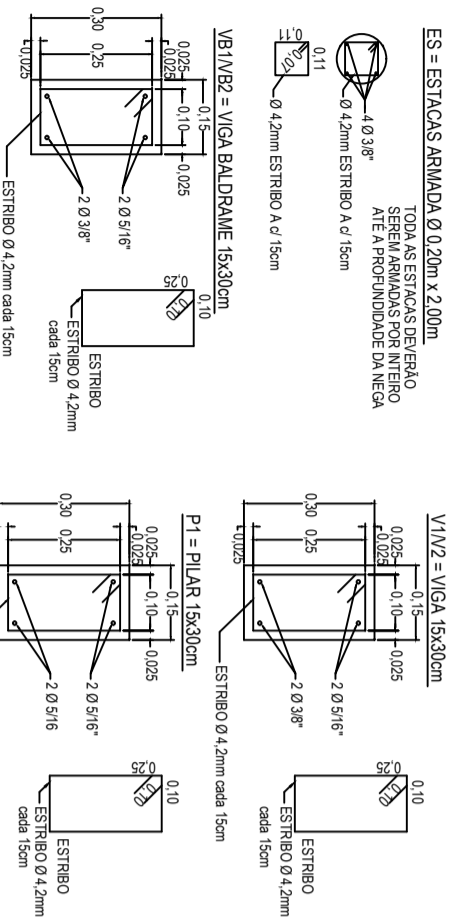
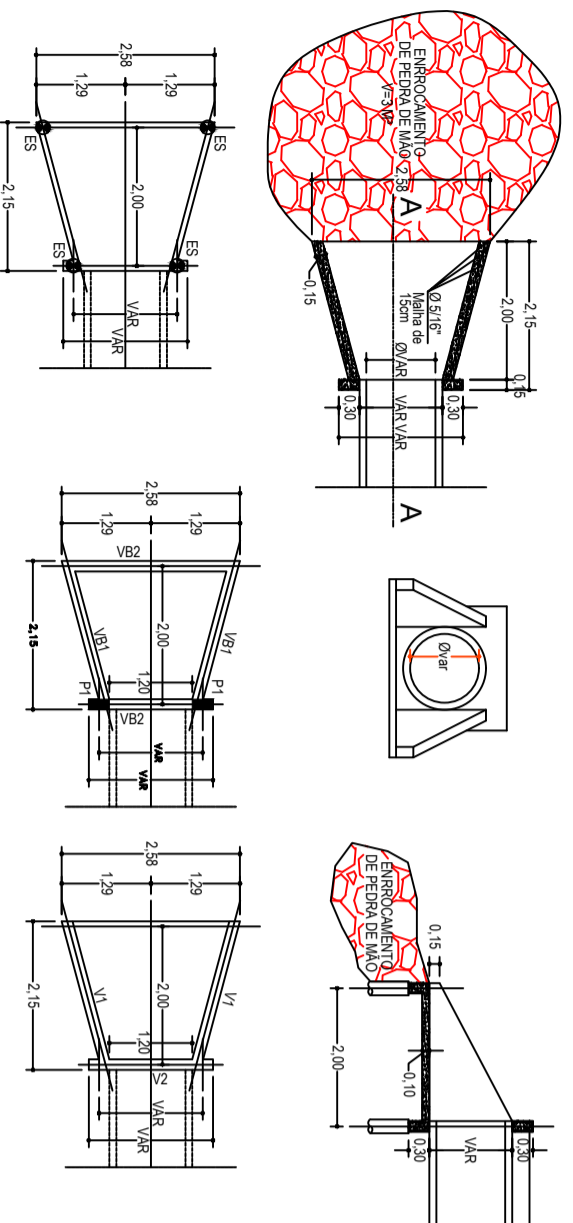
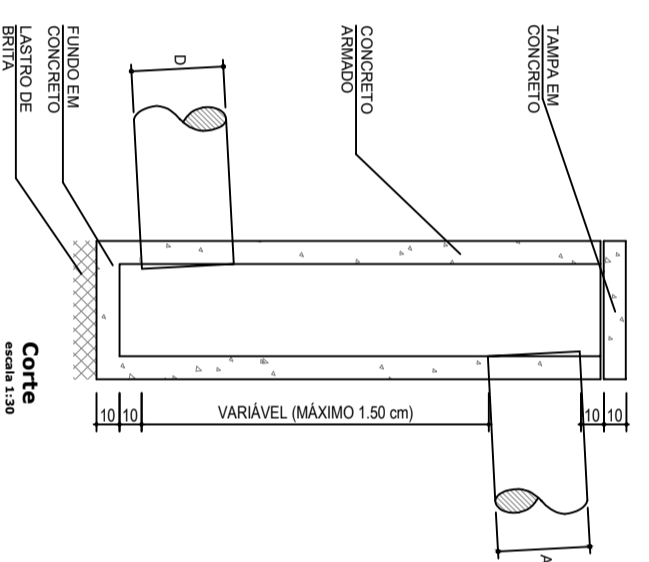


CAIXA DE CAPTAÇÃO DUPLA
escala 1:30

Materiais:
 Concreto fck 20 MPa, preparo em betoneira e lançamento manual (consumo médio 0,84 m³)
 Aço CA-50 fornecimento, dobra e colocação (consumo médio 11,52 kg)
 Formas de madeira compensada resinada (consumo médio 14,70 m²)



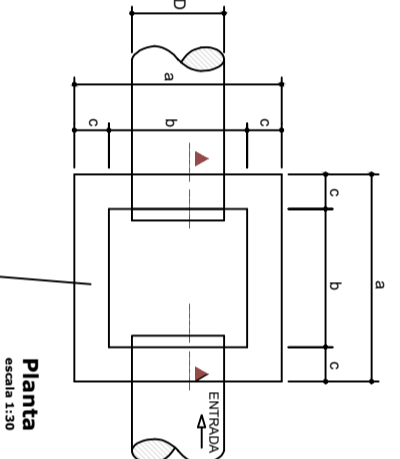
DETALHE DO DISSIPADOR DE ENERGIA



Materiais:
 Concreto fck 20 MPa, preparo em betoneira e lançamento manual
 Aço CA-50 fornecimento, dobra e colocação
 Formas de madeira compensada resinada

CAIXA DE QUEDA
escala 1:30

TUBO DE CONCRETO SAÍDA D (cm)	a	b	c	d	e
40	90	70	10	90	70
60	80	60	10	100	80
80	100	80	10	120	100
100	130	100	15	150	120
120	150	120	15	170	140



Materiais:

- Concreto fck 20 MPa, preparo em betoneira e lançamento manual
 - Aço CA-50 Ø8,0 mm montado em malha #15cm com fornecimento, dobra e colocação
 - Formas de madeira compensada resinada

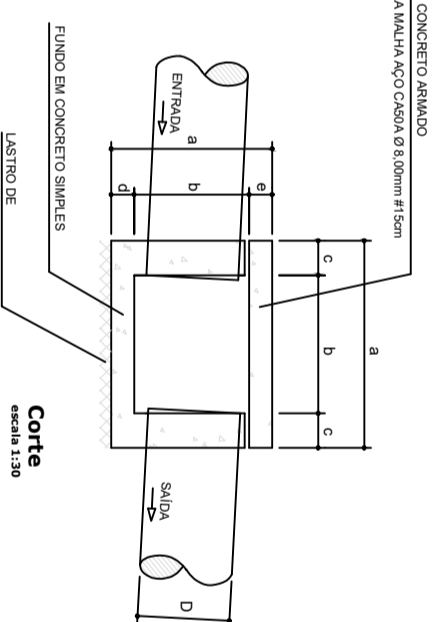
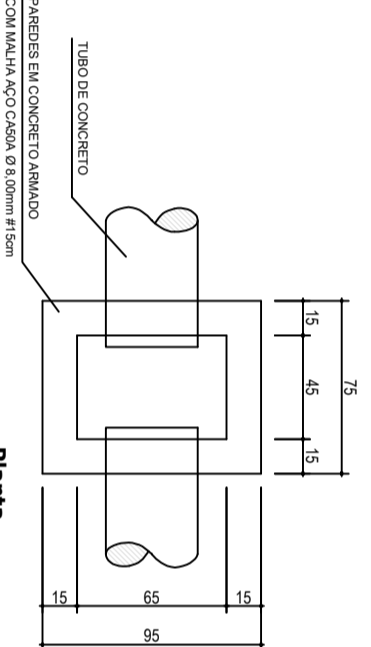
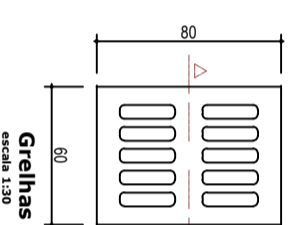


Tabela de Consumo de Materiais

TUBO DE CONCRETO SAÍDA D (cm)	DIMENSÕES (cm)					CONSUMO MÉDIO				
	a	b	c	d	e	concreto	formas	aco	aco	aco
40	90	60	15	15	10	0,38 m³	3,60 m²	6,50 kg	6,70 kg	9,70 kg
60	110	80	15	15	10	0,68 m³	6,08 m²	11,10 kg	11,74 kg	16,50 kg
80	130	100	15	15	15	1,10 m³	9,20 m²	16,50 kg	17,44 kg	24,10 kg
100	160	130	15	15	15	1,74 m³	13,92 m²	24,10 kg	25,38 kg	36,50 kg
120	180	150	15	15	15	2,38 m³	19,80 m²	32,50 kg	34,20 kg	48,20 kg

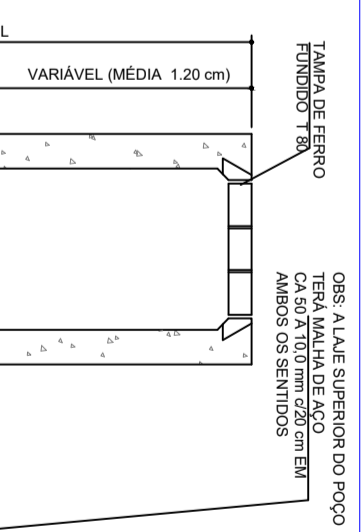
CAIXA DE LIGAÇÃO



Materiais:

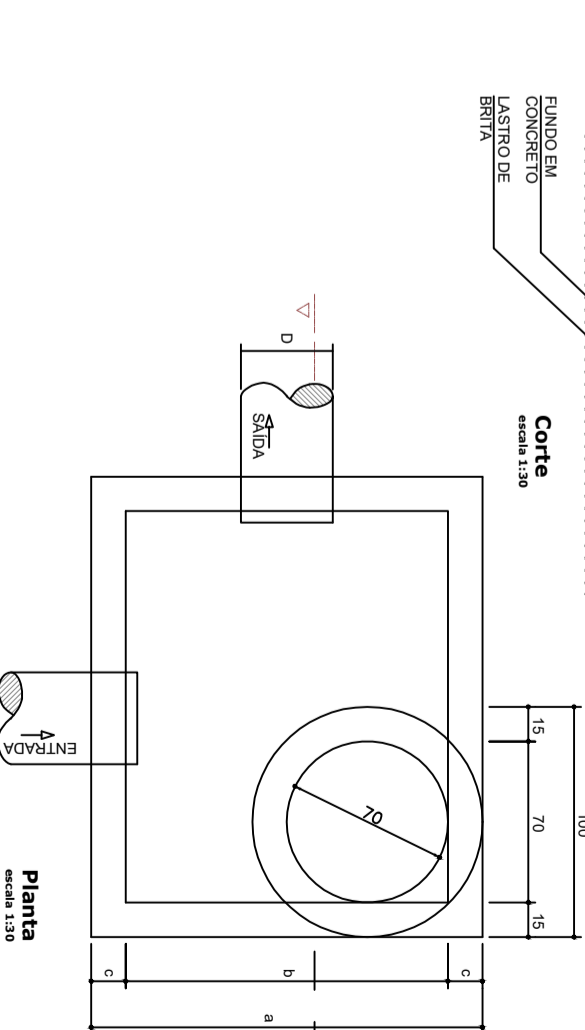
- Concreto fck 20 MPa, preparo em betoneira e lançamento manual (consumo médio 0,48 m³ por caixa)
 - Aço CA-50 Ø8,00mm em malha #15cm, fornecimento, dobra e colocação (consumo médio 5,76 kg por caixa)
 - Formas de madeira compensada resinada (consumo médio 8,40 m² por caixa)

CAIXA DE CAPTAÇÃO
escala 1:30

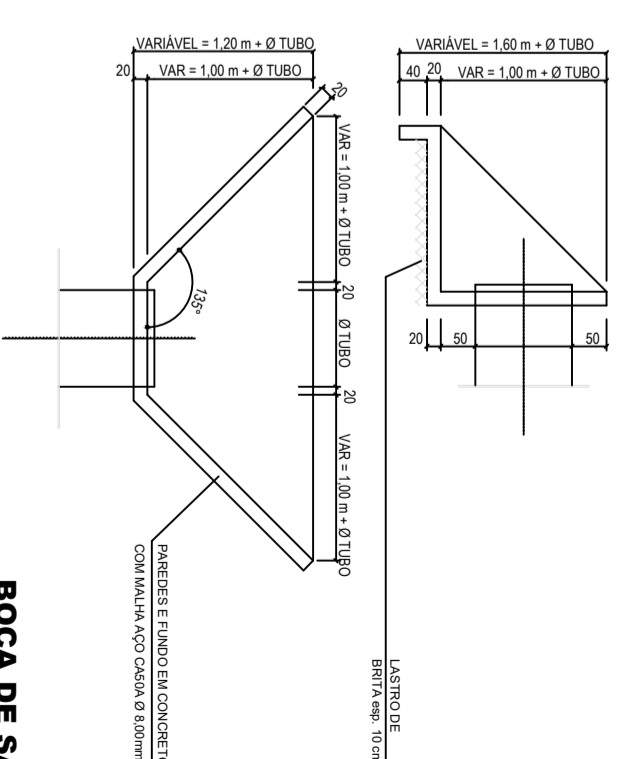


TUBO DE CONCRETO SAÍDA D (cm)	a	b	c	d	e
40	150	120	15	10	120
60	150	120	15	10	120
80	150	120	15	15	120
100	170	140	15	20	130
120	190	160	15	20	130
150	220	190	15	20	160

Materiais:
 Concreto fck 20 MPa, preparo em betoneira e lançamento manual
 Aço CA-50 fornecimento, dobra e colocação
 Formas de madeira compensada resinada

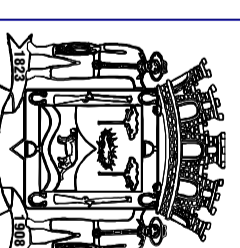


POÇO DE VISITA
escala 1:30



BOCA DE SAÍDA

Materiais:
 Concreto fck 20 MPa, preparo em betoneira e lançamento manual
 Aço CA-50 fornecimento, dobra e colocação
 Formas de madeira compensada resinada



Prefeitura Municipal de Jaguariava
 Praça Izabel Branco 142 - C. Alta Cx Postal, 11 - Fone (43) 3535-1233 - Fax (43) 3535-2130
 Jaguariava - PR - CEP: 84.200-000 - CNPJ 76.910.900/0001-38
 Secretária Municipal de Infraestrutura e Habitação

GESTÃO	TÍTULO	DETALHES
2017 - 2020	JOSE SI OBODA PREFEITO MUNICIPAL	EQUIPAMENTOS DE DRENAGEM
R.T.:	ENGª Ana Claudia Krul CREADOR/REVISÃO	ESCALA: S/ESC
DATA:	04/2018	FOLHA: 21 / 21