



## PREFEITURA MUNICIPAL DE JAGUARIAÍVA

Praça Isabel Branco, 142 - Cidade Alta - Jaguariáiva - PR

CEP 84200-000 - Fone (43) 3535-9400

comprasjag@gmail.com

# REVOGADA

Protocolo nº 5300-2022

## PREGÃO ELETRÔNICO Nº 116-2022

Processo DCL 216/2022

**OBJETO: AQUISIÇÃO MOTONIVELADORA ZERO HORA – PARANÁCIDADE - SEDUL.**

**ABERTURA: 31/08/2022, ÀS 10:00 HORAS.**

Protocolo nº 5300-2022

## PREGÃO ELETRÔNICO Nº 116-2022

Processo DCL 216-2022

**OBJETO: AQUISIÇÃO DE MOTONIVELADORA ZERO HORA = PARANÁ=CIDADE = SEDUL.**

**REABERTURA: 12/09/2022, ÀS 10:00 HORAS**

P  
R  
E  
G  
Ã  
O  
E  
L  
E  
T  
R  
Ô  
N  
I  
C  
O

PREFEITURA MUNICIPAL DE JAGUARIAIVA  
PROTOCOLO GERAL

001  
f

PROCESSO/ANO: 5300 - 2022

DADOS CADASTRAIS:

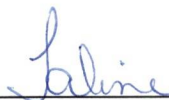
Página 1 de 1

REQUERENTE: SEC. MUN. DE DESENVOLVIMENTO URBANO E LOGISTICA  
ENDEREÇO: AVENIDA ANTONIO CUNHA Nº 538, CENTRO, JAGUARIAIVA  
TELEFONE: (43) 3535-2289 CELULAR:  
EMAIL:  
CPF/CNPJ . . . / -

DADOS DO PROCESSO:

SOLICITAÇÃO: SOLICITAÇÃO  
ENTRADA: PROTOCOLO GERAL  
USUÁRIO: TALINE TEIXEIRA  
ENTRADA: JAGUARIAIVA, 04/05/2022 15:36:38  
SÚMULA: SOLICITA A ABERTURA DE PROCESSO LICITATÓRIO PARA AQUISIÇÃO DE 01  
MOTONIVELADORA, CONFORME ANEXO

DESTINO: DEPARTAMENTO DE COMPRAS



Responsável pelo Processo



# **Prefeitura Municipal de Jaguariaíva**

**Centro Administrativo Prefeito Otélio Renato Baroni**

Praça Izabel Branco e Silva, 142 - Cidade Alta - Cx.Postal. II - Fone: (43) 3535 - 9400  
Jaguariaíva - PR / CEP: 84200-000 / CNPJ: 76.910.900/0001-38 / gil.lorusso@jaguariaiva.pr.gov.br

002  
fr.

**SECRETARIA MUNICIPAL DE DESENVOLVIMENTO URBANO E LOGÍSTICA**

Ofício nº. 235/2022 - SEDUL

Jaguariaíva, 02 de Maio de 2022.

De: SEDUL

Para: SEFIP – Departamento de Compras e Licitação

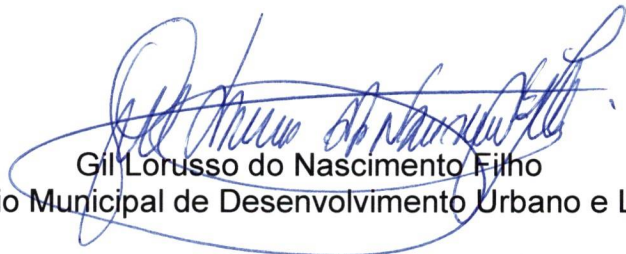
Venho por meio do presente solicitar a abertura de processo licitatório para  
Aquisição de 01 Motoniveladora.

Segue em anexo:

- Estudo Técnico Preliminar.
- Termo de Referência.
- 03 orçamentos (no mínimo).
- Cartão CNPJ das empresas que forneceram orçamento.

Desde já agradecemos a atenção e nos colocamos à disposição para esclarecer eventuais dúvidas.

Atenciosamente,



Gil Lorusso do Nascimento Filho  
Secretário Municipal de Desenvolvimento Urbano e Logística



# Prefeitura Municipal de Jaguariáiva

Centro Administrativo Prefeito Otílio Renato Baroni

Praça Izabel Branco e Silva, 142 - Cidade Alta - Cx.Postal. 11 - Fone: (43) 3535 - 9400  
Jaguariáiva - PR / CEP: 84200-000 / CNPJ: 76.910.900/0001-38 / gii.lorusso@jaguariaiva.pr.gov.br

**SECRETARIA MUNICIPAL DE DESENVOLVIMENTO URBANO E LOGÍSTICA**

## TRANSFERÊNCIA VOLUNTÁRIA DO GOVERNO DO ESTADO DO PARANÁ

EMPRESAS QUE APRESENTARAM COTAÇÃO DE PREÇOS

Lote 1 - Aquisição de Motoniveladora

- 1) VENEZA EQUIPAMENTOS SUL COMÉRCIO LTDA - CNPJ 29.644.666/0001-64
- 2) PARANÁ EQUIPAMENTOS SA - CNPJ 76.527.951/0001-85
- 3) SHARK MÁQUINAS PARA CONSTRUÇÃO LTDA - CNPJ 06.224.121/0005-08

### ESTIMATIVA DE PREÇO PARA MONTAGEM DE PROCEDIMENTO LICITATÓRIO

Objeto	VENEZA EQUIPAMENTOS SUL LTDA	PARANÁ EQUIPAMENTOS AS	SHARK MÁQUINAS PARA CONSTRUÇÃO LTDA	Média	Preço Adotado	Qtde.	Total em R\$
MOTONIVELADORA	1.350.000,00	1.444.300,00	1.170.000,00	1.321.433,33	1.321.433,33	1	1.321.433,33
					Total R\$		1.321.433,33

### DEMONSTRATIVO DA COMPOSIÇÃO FINANCEIRA DA PRIORIDADE nº 43 - EQUIPAMENTOS RODOVIÁRIOS

Fontes	Valor R\$	SEDU/Fundo Perdido R\$	Contrapartida Município R\$	% contrapartida	Totais % (FP+CPM)	Totais R\$
Valor atual da prioridade	1.321.433,33	1.000.000,00	321.433,33	24,32%	100,00%	1.321.433,33
<b>Novo valor da prioridade</b>	<b>1.321.433,33</b>	<b>1.000.000,00</b>	<b>321.433,33</b>	<b>24,32%</b>	<b>100,00%</b>	<b>1.321.433,33</b>

Jaguariáiva

, 12 de abril de 2022

FÁBIO DOS SANTOS MARCOS

CPF-037.074.189-79

SECRETARIA MUNICIPAL DE DESENVOLVIMENTO URBANO E LOGÍSTICA

PROPONENTE:

**Prefeitura Municipal de JAGUARIAIVA – Pr.**NOME DO BEM: **MOTONIVELADORA** N° DE UNIDADES PROPOSTAS: **01 (UM)**

(1) DISCRIMINAÇÃO	2) EXIGÊNCIAS MÍNIMAS DO MUNICÍPIO	(3) ESPECIFICAÇÕES DO EQUIPAMENTO PROPOSTO
<b>1. MARCA/MODELO</b>	Indicar	
<b>1.1. Fabricação/Série</b>	Última série, nova, zero hora	
<b>2. MOTOR</b>		
2.1. Marca/ Modelo	Indicar	
2.2. Potência líquida no volante (máxima HP)	170 HP (que atenda ao controle de emissão de poluentes – PROCONVE MAR-I -CONAMA)	
<b>3. TRANSMISSÃO</b>		
3.1. Tipo	Indicar	
3.2. N° mínimo de marchas à frente	6 marchas à frente e 3 a ré	
<b>4. DIREÇÃO</b>		
4.1. Tipo	Hidráulica ou Hidrostática	
4.2. Raio de giro mínimo (mm)	Indicar	
<b>5. LÂMINA</b>		
5.1. Largura mínima	3.650 mm	
5.2. Giro do círculo	Rotação 360°	
5.3. Ângulo máximo de talude (ambos os lados)	90°	
<b>6. PESO</b>		
6.1. Peso total homologado em ordem de marcha (Kg)	16.350 kg	
<b>7. SISTEMA ELÉTRICO</b>		
7.1. Sistema de iluminação	Para trabalho noturno	
<b>8. PNEUS</b>		
8.1 N° de Lonas	Da linha de montagens com 12 lonas	
<b>9. ACESSÓRIOS EXIGIDOS</b>		
9.1. Silencioso	Sim	



**CARACTERÍSTICAS TÉCNICAS DO EQUIPAMENTO - MODELO 07**

EDITAL DE: **PREGÃO** nº /2.022

LOTE Nº: **01**

PROponente:

**Prefeitura Municipal de JAGUARIAIVA - Pr.**

NOME DO BEM: **MOTONIVELADORA**

Nº DE UNIDADES PROPOSTAS: **01 (UM)**

(1) DISCRIMINAÇÃO	2) EXIGÊNCIAS MÍNIMAS DO MUNICÍPIO	(3) ESPECIFICAÇÕES DO EQUIPAMENTO PROPOSTO
9.2. Gancho de tração	Sim	
9.3. Espelho retrovisor	Sim	
9.4. Velocímetro, buzina, sirene de ré, limpador de para brisas e demais itens de série.	Sim	
9.5. Adesivo da logomarca do Programa	Adesivo da logomarca do programa, conforme modelo a ser fornecido	
<b>10. OPCIONAIS</b>		
10.1. Deslocamento hidráulico da Lâmina	Sim	
10.2. Tombamento hidráulico da Lâmina	Sim	
10.3. Ripper traseiro	Sim, com 3 (três) dentes	
<b>11. CABINE TIPO</b>		
11.1 Cabine Aberta ou Fechada	Cabine Fechada com ROPS FOPS	
11.2. Cabine com Sistema de Ar condicionado	Com sistema de ar condicionado	
<b>12. GARANTIA</b>		
<b>13.) MANUAL(IS)</b>	12 meses da entrada em operação	
<b>14. TREINAMENTO DE MECÂNICOS E OPERADORES (duração)</b>	Sim, de Operação, Manutenção e Peças obrigatório padrão fabricante em língua Portuguesa. Entrega técnica realizada pelo fornecedor com emissão de certificado.	

**Obs.:** A proponente deverá preencher todos os espaços vazios da coluna 3 (três) com as especificações do equipamento proposto, obedecendo ao mesmo sistema de unidades e padrões adotados nas colunas 1 (um) e 2 (dois).

Jaguariaíva, 18 de abril de 2.022

Fábio dos Santos Marcos  
RG: 7.812.477 6





# **Prefeitura Municipal de Jaguariaíva**

007

**Centro Administrativo Prefeito Otélio Renato Baroni**

Praça Izabel Branco e Silva, 142 - Cidade Alta - Cx.Postal. 11 - Fone: (43) 3535 - 9400  
Jaguariaíva - PR / CEP: 84200-000 / CNPJ: 76.910.900/0001-38 / gil.lorusso@jaguariaiva.pr.gov.br

**SECRETARIA MUNICIPAL DE DESENVOLVIMENTO URBANO E LOGÍSTICA**

## **ESTUDO TÉCNICO PRELIMINAR**

### **1. NECESSIDADE DA CONTRATAÇÃO**

**1.1 Constitui objeto deste Estudo Técnico a Contratação para eventual aquisição de uma Motoniveladora nova, zero hora para atender as demandas da Secretaria de Desenvolvimento Urbano e Logística - SEDUL.**

### **2. REFERÊNCIA A OUTROS INSTRUMENTOS DE PLANEJAMENTO**

2.1 A presente demanda encontra-se alinhada com as necessidades da Secretaria de Desenvolvimento Urbano e Logística na manutenção de vias urbanas e rurais.

### **3. REQUISITOS DA CONTRATAÇÃO**

#### **3.1. Dos Normativos que Disciplinam a Contratação**

3.1.1 O procedimento obedecerá, integralmente, aos seguintes normativos:

- a) Lei 8.666/1993;
- b) Instrução Normativa n.º 01/2010, MPDG;
- c) Instrução Normativa n.º 058/2014, alterada pela Instrução Normativa n.º 03/2017, MPDG;

#### **3.2. Da Aquisição/Prestação dos Serviços**

3.2.1 O objeto da contratação é a aquisição do maquinário identificado abaixo:

[SETOR]			
ITEM	DESCRIÇÃO	UNIDADE	QUANTIDADE
1	Aquisição de uma motoniveladora, nova, zero hora, chassi articulado, de fabricação nacional, equipada com motor diesel de 6 cilindros, potência variada tripla mínima de 140 HP, turbo alimentado, transmissão com controle eletrônico, com 6 velocidades a frente e 3 a ré, proteção contra reversão de sentido, monitoramento eletrônico de falhas, sistema	1	Unid





# Prefeitura Municipal de Jaguariaíva

## Centro Administrativo Prefeito Otélio Renato Baroni

Praça Izabel Branco e Silva, 142 - Cidade Alta - Cx.Postal. 11 - Fone: (43) 3535 - 9400  
Jaguariaíva - PR / CEP: 84200-000 / CNPJ: 76.910.900/0001-38 / gil.lorusso@jaguariaiva.pr.gov.br

### SECRETARIA MUNICIPAL DE DESENVOLVIMENTO URBANO E LOGÍSTICA

hidráulico com controle totalmente hidráulico, freios multidisco com discos banhados a óleo localizado em cada uma das rodas traseiras, com acumulador de nitrogênio para frenagem de emergência, com freio de estacionamento aplicado com acionamento manual, com ripper hidráulico traseiro de no mínimo 3 dentes, lâmina com facas e bordas cortantes substituíveis, controle de deslocamento letral e angular operado hidraulicamente com no mínimo (3.658 x 622 x 22mm - comprimento x altura x espessura), pneus 14x24 mínimo 12 lonas, iluminação frontal, cabine fechada com ar condicionado ROPS/FOPS, assistência técnica com mecânicos especialmente treinados pelo fabricante/vendedor, pelo período de 12 meses sem limite de horas, á contar da data da entrega técnica.		
--	--	--

### 3.3. Dos critérios de sustentabilidade ambiental

3.3.1. A adjudicatória deves adotar, no que couber, as disposições da Instrução Normativa SLTI/MPOG n.º 01, de 19 de janeiro de 2010 e da Resolução CONAMA n.º 257, de 30 de junho de 1999, para que seja assegurada a viabilidade técnica e o adequado tratamento do impacto ambiental específicos, inclusive:

3.3.1.1 Conduzir suas ações em conformidade com os requisitos legais e regulamentos aplicáveis, observando também a legislação ambiental para a preservação de adversidades ao meio ambiente;

3.3.1.2 Respeitar as Normas Brasileiras – NBR publicadas pela Associação Brasileira de Normas Técnicas sobre resíduos sólidos;



# **Prefeitura Municipal de Jaguariaíva**

## **Centro Administrativo Prefeito Otélio Renato Baroni**

Praça Izabel Branco e Silva, 142 - Cidade Alta - Cx.Postal. 11 - Fone: (43) 3535 - 9400  
Jaguariaíva - PR / CEP: 84200-000 / CNPJ: 76.910.900/0001-38 / gil.lorusso@jaguariaiva.pr.gov.br

### **SECRETARIA MUNICIPAL DE DESENVOLVIMENTO URBANO E LOGÍSTICA**

#### **5. ESCOLHA DO TIPO DE SOLUÇÃO A CONTRATAR**

A solução mais adequada para atender a fica a critério do Departamento de Compras e Licitações escolher a modalidade mais adequada para esta situação.

#### **6. DEFINIÇÃO DO MÉTODO PARA ESTIMATIVAS DE PREÇOS OU DOS MEIOS DE PREVISÃO DE PREÇOS REFERENCIAIS**

6.1. A Instrução Normativa nº 3, de 20 de abril de 2017, dispõe sobre os procedimentos administrativos básicos para a realização de pesquisa de preços para aquisição de bens e contratação de serviços em geral.

6.2. Conforme o normativo, a pesquisa de preços deve ser realizada mediante a utilização dos seguintes parâmetros:

I - Painel de Preços, disponível no endereço eletrônico:

<http://paineldeprescos.planejamento.gov.br>;

II - contratações similares de outros entes públicos, em execução ou concluídos nos 180 (cento e oitenta) dias anteriores à datada pesquisa de preços;

III - pesquisa publicada em mídia especializada, sítios eletrônicos especializados ou de domínio amplo, desde que contenha a data e hora de acesso; ou

IV - pesquisa com os fornecedores, desde que as datas das pesquisas não se diferenciem em mais de 180 (cento e oitenta) dias.

6.3. A pesquisa foi baseada na pesquisa com fornecedores, o que se mostrou satisfatória e célere em ser atendida.

6.4. Visando atender aos parâmetros solicitados, realizamos pesquisa de preços em âmbito da circunscrição local.

6.5. Diante do exposto, o valor referencial para a contratação será estipulado pelo mecanismo compatível da busca pelo melhor preço médio aritmético.

#### **7. DEMONSTRATIVO DOS RESULTADOS PRETENDIDOS EM TERMOS DE ECONOMICIDADE E DE MELHOR APROVEITAMENTO DOS RECURSOS FINANCEIROS DISPONÍVEIS**

#### **8. DECLARAÇÃO DA VIABILIDADE OU NÃO DA CONTRATAÇÃO**

8.1. Os estudos preliminares evidenciaram que a contratação da solução descrita no item "ESCOLHA DO TIPO DE SOLUÇÃO A CONTRATAR " se mostra tecnicamente possível e fundamentadamente necessária. Diante do exposto, declara-se ser viável a contratação pretendida.

#### **9. DO MAPA DE RISCOS**



# Prefeitura Municipal de Jaguariaíva

Centro Administrativo Prefeito Otélio Renato Baroni

Praça Izabel Branco e Silva, 142 - Cidade Alta - Cx.Postal. 11 - Fone: (43) 3535 - 9400  
Jaguariaíva - PR / CEP: 84200-000 / CNPJ: 76.910.900/0001-38 / gil.lorusso@jaguariaiva.pr.gov.br

SECRETARIA MUNICIPAL DE DESENVOLVIMENTO URBANO E LOGÍSTICA

010  
JL

FASE DE ANÁLISE			
( x ) Planejamento de Contratação			
( ) Gestão do Contrato			
<b>Risco 1 – Planejamento Insuficiente</b>			
Probabilidade	( x ) Baixa	( ) Média	( ) Alta
Impacto	( ) Baixo	( x ) Médio	( ) Alto
<b>ID</b>	<b>Ação Preventiva</b>	<b>Responsável</b>	
1.	Definir fluxos para o processo de compra pública.	SMDUL	
2.	Elaborar cronograma reverso da contratação, com a definição de datas fatais para a conclusão de suas fases principais, sobretudo quanto à assinatura do contrato.	SMDUL	
<b>Risco 2 – Restrição ilegal à Competitividade</b>			
Probabilidade	( X ) Baixa	( ) Média	( ) Alta
<b>ID</b>	<b>Ação Preventiva</b>	<b>Responsável</b>	
1.	Conhecer previamente o mercado fornecedor do material, com o fim de verificar existência ou não de fornecedor exclusivo	SMDUL	
2.	Estabelecer requisitos de habilitação com especificações precisas e correlatas com o objeto	SMDUL	
3.	Realizar procedimento licitatório em detrimento de contratação direta, em caso de não haver fornecedor exclusivo do objeto	SMDUL	
<b>ID</b>	<b>Ação de Contingência</b>	<b>Responsável</b>	
1.	Redigir minuta de Edital (ou retificar minuta eventualmente elaborada) com regras de habilitação precisas e correlatas com o objeto	SMDUL	

## RISCOS DA GESTÃO CONTRATUAL

ID	Risco	Probabilidade	Danos potenciais	Ação preventiva	Responsável	Ação de contingência
1	Descumprimento de cláusulas contratuais pela CONTRATADA	Baixa ( x ) Média ( ) Alta ( )	Desperdício de recurso público	Acompanhamento e verificação de qualidade dos bens fornecidos.	Gil Lorusso do Nascimento Filho	Aplicação de sanções previstas no contrato.
2	Atrasos do início da execução contratual	Baixa ( x ) Média ( ) Alta ( )	Atrasos para início da execução do objeto da licitação	Acompanhar o prazo para início da entrega dos bens através do cronograma com datas previamente definidas no edital/contrato.	Gil Lorusso do Nascimento Filho	Aplicar as sanções administrativas previstas no edital/contrato.
3	Solução não atende a demanda do órgão, é incompatível com a estrutura, apresenta baixa qualidade	Baixa ( x ) Média ( ) Alta ( )	A solução não atender as necessidades do órgão	Definir claramente os requisitos	Gil Lorusso do Nascimento Filho	- Garantir que o produto entregue seja de acordo com as especificações técnicas; - Realizar diligência e inspeção técnicas



# **Prefeitura Municipal de Jaguariaíva**

**Centro Administrativo Prefeito Otélio Renato Baroni**

Praça Izabel Branco e Silva, 142 - Cidade Alta - Cx.Postal. 11 - Fone: (43) 3535 - 9400  
Jaguariaíva - PR / CEP: 84200-000 / CNPJ: 76.910.900/0001-38 / gil.lorusso@jaguariaiva.pr.gov.br

**SECRETARIA MUNICIPAL DE DESENVOLVIMENTO URBANO E LOGÍSTICA**

01/1  
JN

## **TERMO DE REFERÊNCIA**

### **1) OBJETO**

Contratação para eventual aquisição de uma Motoniveladora nova, zero hora para atender as demandas da Secretaria de Desenvolvimento Urbano e Logística - SEDUL.

### **2) DA JUSTIFICATIVA**

O município de Jaguariaíva, buscando melhorias na conservação e modernização de sua malha viária, tem a necessidade de utilização de máquinas pesadas para realização das obras de pavimentação e conservação destas estradas. A aquisição do equipamento proposto se faz necessária, para atuar nos serviços de manutenção que demandam de intervenções periódicas afim de manter as vias municipais urbanas e rurais em plenas condições de uso, permitindo tráfego de ônibus, veículos, trajetos fundamentais do transporte escolar e escoamento da produção agropecuária municipal. A melhoria das estradas municipais é condição necessária para o município viabilizar programas de desenvolvimento rural. A interrupção dos acessos às comunidades rurais causam transtornos enormes para a agricultura do município, sendo essencial a manutenção das mesmas.

### **3) DO VALOR ESTIMADO**

A metodologia aplicada para estimar o valor da contratação, foi a proposta mais vantajosa dos valores compilados, a fim de estipular o preço mais vantajoso à satisfazer a pretensão administrativa.

### **4) DO DETALHAMENTO DAS ESPECIFICAÇÕES E QUANTIDADES**

<b>ITEM</b>	<b>ESPECIFICAÇÃO</b>	<b>UNIDADE DE MEDIDA</b>	<b>QUANTIDADE</b>
1	Aquisição de uma motoniveladora, nova, zero hora,	1	Unid



# Prefeitura Municipal de Jaguariaíva

012  
R

**Centro Administrativo Prefeito Otélio Renato Baroni**

Praça Izabel Branco e Silva, 142 - Cidade Alta - Cx.Postal. 11 - Fone: (43) 3535 - 9400  
Jaguariaíva - PR / CEP: 84200-000 / CNPJ: 76.910.900/0001-38 / gil.lorusso@jaguariaiva.pr.gov.br

**SECRETARIA MUNICIPAL DE DESENVOLVIMENTO URBANO E LOGÍSTICA**

<p>chassi articulado, de fabricação nacional, equipada com motor diesel de 6 cilindros, potência variada tripla mínima de 140 HP, turbo alimentado, transmissão com controle eletrônico, com 6 velocidades a frente e 3 a ré, proteção contra reversão de sentido, monitoramento eletrônico de falhas, sistema hidráulico com controle totalmente hidráulico, freios multidisco com discos banhados a óleo localizado em cada uma das rodas traseiras, com acumulador de nitrogênio para frenagem de emergência, com freio de estacionamento aplicado com acionamento manual, com ripper hidráulico traseiro de no mínimo 3 dentes, lâmina com facas e bordas cortantes substituíveis, controle de deslocamento letral e angular operado hidráulicamente com no mínimo (3.658 x 622 x 22mm - comprimento x altura x espessura), pneus 14x24 mínimo 12 lonas, iluminação frontal, cabine fechada com ar condicionado ROPS/FOPS, assistência técnica com mecânicos especialmente treinados pelo fabricante/vendedor, pelo período de 12 meses sem limite de horas, á contar da data da entrega técnica.</p>		
---	--	--

## 5) DA QUALIFICAÇÃO TÉCNICA

No mínimo, certificação INMETRO, estando em acordo com a Associação Brasileira de Normas Técnicas - ABNT

## 6) DA GARANTIA E ASSISTÊNCIA TÉCNICA

Validade mínima de 12 (doze) meses de garantia



# **Prefeitura Municipal de Jaguariaíva**

## **Centro Administrativo Prefeito Otélio Renato Baroni**

Praça Izabel Branco e Silva, 142 - Cidade Alta - Cx.Postal. 11 - Fone: (43) 3535 - 9400  
Jaguariaíva - PR / CEP: 84200-000 / CNPJ: 76.910.900/0001-38 / gil.lorusso@jaguariaiva.pr.gov.br

### **SECRETARIA MUNICIPAL DE DESENVOLVIMENTO URBANO E LOGÍSTICA**

013  
↓

#### **7) DO PRAZO DE ENTREGA E VIGÊNCIA**

O prazo de entrega é de 120 (Cento e vinte) dias após a emissão da Autorização de Fornecimento e a vigência do contrato é de 12 (meses)

#### **8) LOCAL DE ENTREGA**

O local de entrega será na Garagem Municipal.

#### **9) FISCAL DO CONTRATO**

Vanderlei Botelho do Couto

CPF: 017.142.429-86

Jaguariaíva, 02 de maio de 2022.

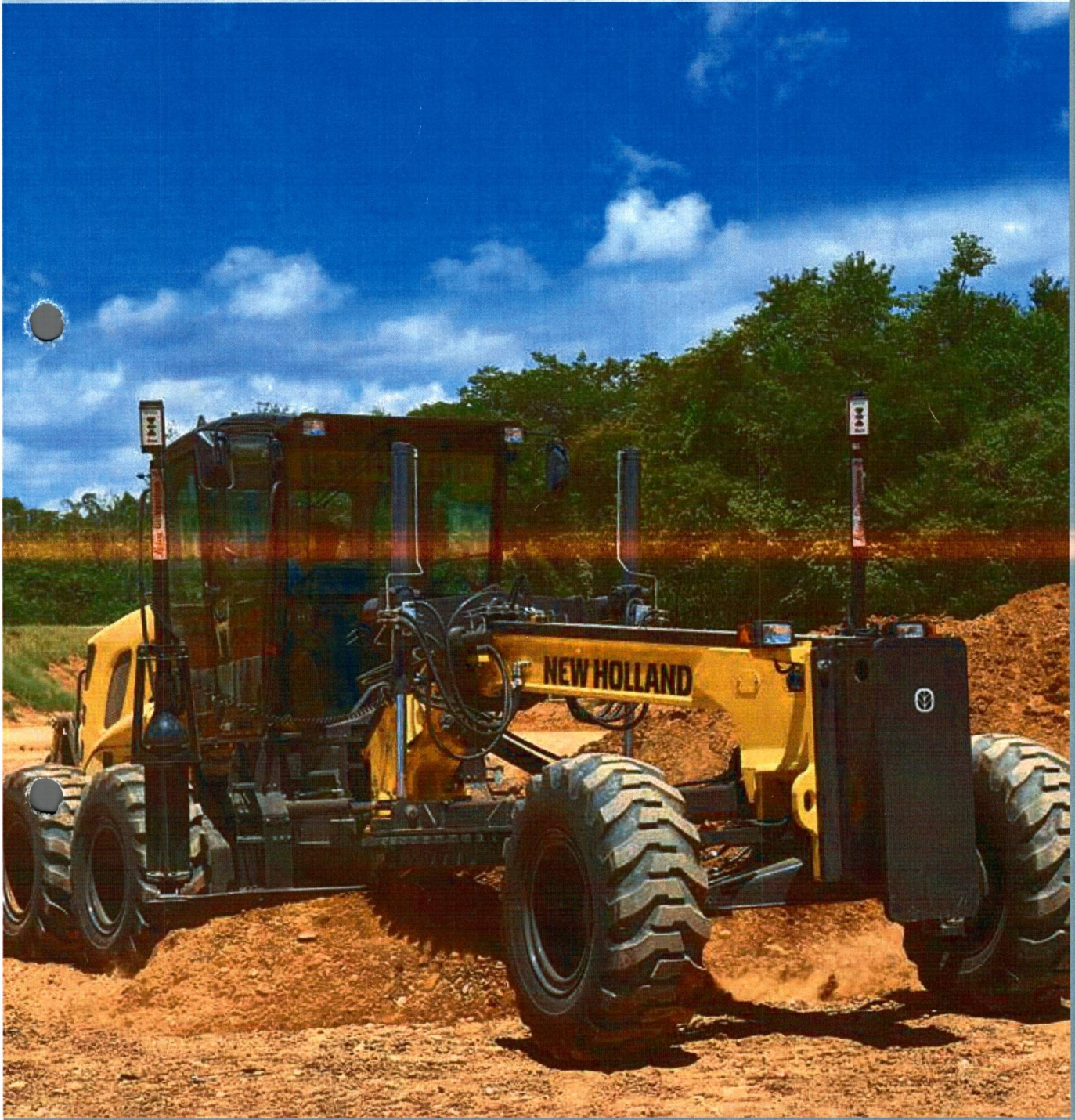
Gil Lorusso do Nascimento Filho



# NEW HOLLAND

01/4  
ST

## RG170.B



POTÊNCIA LÍQUIDA (SAE J1349) 178 a 205 hp (131 a 151 kW)

PESO OPERACIONAL BÁSICO 14.743 kg

PESO OPERACIONAL MÁXIMO 17.642 kg



**NEW HOLLAND**

CONSTRUCTION

# RG170.B

ONS  
F

**A** força global da New Holland está na tecnologia, na eficiência e no alto padrão de qualidade de suas máquinas. As soluções locais que a New Holland traz para os segmentos em que atua consolidam a excelência da sua marca no mercado mundial da construção.

**A** motoniveiadora RG170.B é uma máquina que se destaca pela alta tecnologia e pela eficiência, com comandos hidráulicos de elevada precisão, articulação do chassi à frente da cabine, lâmina central Roll Away com perfil evolvente e transmissão de controle eletrônico inteligente.

**S**eu *design* é funcional e moderno. A cabine e o capô traseiro têm linhas arredondadas e estilo arrojado que combinam harmonia e solidez, proporcionando fácil acesso às manutenções de rotina.





# TREM DE FORÇA

016  
27

**A** RG170.B é um equipamento que tem padrão de qualidade internacional, reconhecido pela alta produtividade e com a garantia da força global da New Holland.

**A** New Holland projetou o trem de força da motoniveladora RG170.B para superar os mais severos esforços, porque as atividades de movimentação de terra exigem máquinas robustas, grande potência e elevada capacidade de tração. Esse conjunto, perfeitamente integrado, oferece grande resistência, maior durabilidade e, principalmente, elevada capacidade de trabalho.

**A** New Holland oferece o motor 6.7 L, com tripla curva de potência e certificação Tier III de emissão de poluentes e *aftercooler*. Esse motor proporciona melhor rendimento e tem o custo operacional reduzido devido à precisão do sistema eletrônico de gerenciamento da injeção.

**A** alta tecnologia do motor eletrônico FPT 6.7 L inclui indicadores luminosos para o seu diagnóstico que permitem ao operador ou técnico em manutenção detectar falhas através de códigos mostrados no painel ou através da conexão de um *laptop* no computador de bordo.



## TRANSMISSÃO POWERSHIFT

**A** motoniveladora RG170.B tem transmissão automática, tipo Powershift, de controle eletrônico, acoplada ao motor através de um sistema de conversor de torque dotado de Lock-Up. O Lock-Up permite o bloqueio do conversor de torque, transformando a transmissão em um sistema Direct Drive.

**D**essa maneira, a motoniveladora RG170.B reúne as vantagens do conversor de torque, ideal para operações que requerem elevadas forças de tração, como corte em solos duros e ripagem pesada, com as vantagens do acoplamento direto, ideal para as operações que exigem velocidade constante e controle fixo do deslocamento, como as operações de acabamento e de nivelamento de precisão.

**A** caixa de velocidades possui dois modos de operação. O modo automático aplica a marcha mais adequada à atividade que a máquina está executando, levando em conta a aceleração, a velocidade de deslocamento e o esforço. Esse modo também troca a marcha automaticamente de acordo com a variação desses parâmetros. Assim, o operador pode se concentrar melhor no seu trabalho, sem se preocupar com as trocas de marchas.

**C**aso o operador prefira, ele pode selecionar o comando da transmissão para o modo manual através de um interruptor no console lateral. Nesse caso, a seleção de marchas é feita por meio de uma alavanca que opera por pulsos, sem utilização de canaletas para marcha ou sentido. A operação é muito simples e a máquina obedece aos comandos do operador.

## ELECTRONIC CONTROL UNIT (ECU)

**UM PROCESSADOR ELETRÔNICO PARA GARANTIR PRECISÃO NAS OPERAÇÕES.**

**O** processador eletrônico ECU gerencia todas as informações durante o funcionamento da transmissão, com maior precisão em todas as fases da operação, proporcionando ao conjunto uma operação otimizada e garantindo maior produtividade, vida útil e conforto ao operador.

**A** ECU assegura a integridade do equipamento ao evitar operações erradas ou abusivas, como engates de marcha ou inversões de sentido em velocidades inadequadas.

**A** transmissão possui ainda um sistema de diagnóstico de falhas que acusa no painel ou por meio da conexão de um *laptop* quaisquer problemas que ocorram com o conjunto. De grande durabilidade, com mecânica simplificada e extrema facilidade de manutenção, essa transmissão oferece elevada confiabilidade e desempenho inigualável.

018  
f

## GO HOME

**E**sse dispositivo detecta automaticamente falhas que possam limitar ou impedir o correto funcionamento da ECU. O Go Home permite o engate de apenas uma marcha em cada direção e dentro do limite de velocidade adequado para aquela marcha. A importância desse dispositivo é evitar que a máquina fique parada em lugar inadequado, permitindo seu transporte até a oficina.

## EIXOS

**O**s eixos da motoniveladora RG170.B foram feitos para garantir robustez e maior capacidade de transferência de tensão ao solo. O eixo dianteiro é feito em estrutura de aço soldada, com partes fundidas de alta resistência, oferecendo uma curvatura livre ampla e constante de 580 mm em toda a sua extensão devido à sua geometria reta. A inclinação lateral das rodas, em 15,3°, à direita ou à esquerda, e a oscilação de 20° para cada lado permitem o acompanhamento das irregularidades do terreno.

**O** eixo traseiro é feito em ferro fundido, e a estrutura do tandem é construída com perfil retangular soldado em chapas de aço. Ambos foram dimensionados para suportar os mais severos esforços. Ele é dotado do sistema de bloqueio do diferencial Diff Lock, acionado através de um interruptor no console do operador. A oscilação do tandem é de 20° para cada lado.



## FREIOS

**A** RG170.B conta com dois circuitos em seu sistema de freios, um para cada tandem. Os freios são do tipo multidisco, em banho de óleo, autoajustáveis e de longa vida útil.

**O**s freios de serviço são servoassistidos hidráulicamente e possuem dois acumuladores de nitrogênio, um para cada circuito. Esses acumuladores permitem ao operador frear a máquina caso ocorra alguma falha no sistema hidráulico ou a parada do motor diesel.

## DIREÇÃO/ARTICULAÇÃO

**D**ireção hidrostática, do tipo orbitrol, alimentada por bomba de engrenagens. O ângulo de esterçamento das rodas dianteiras é de 42° para ambos os lados, e a articulação do chassi é de 25° para a direita ou esquerda, o que proporciona um raio de giro de 7.250 mm.

**E**sse reduzido raio de giro permite ao operador executar trabalhos em áreas restritas com maior facilidade e realizar operações em curvas sinuosas em menor tempo. Uma manopla auxiliar no volante possibilita maior agilidade na realização de manobras.

## SISTEMA HIDRÁULICO

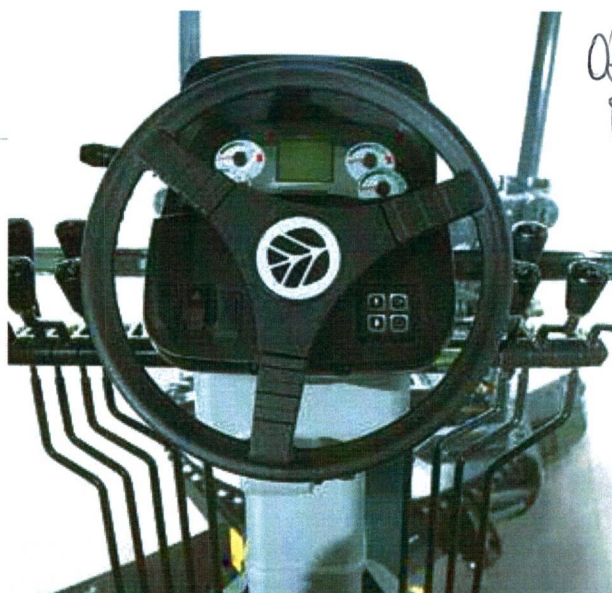
**O** sistema hidráulico é do tipo Load and Flow Sensing (sensível à carga). Assim, a bomba somente fornece fluxo quando o operador aciona uma das alavancas de controle. Quando não há demanda hidráulica, a bomba consome uma potência mínima do motor e o sistema hidráulico trabalha mais arrefecido, o que reduz o consumo de combustível.

**A** motoniveladora RG170.B vem equipada também com distribuidor hidráulico de centro fechado, com nove seções de circuitos, situado em local protegido e abaixo da plataforma do operador. Dessa maneira, é possível a montagem de novos acessórios sem a necessidade de adicionar seções hidráulicas ao distribuidor.



## SISTEMA ELÉTRICO

O sistema elétrico é de 24 volts e alimentado por duas baterias livres de manutenção, de 12 volts cada, ligadas em série, com capacidade total de 100 Ah e situadas em local de fácil acesso. A RG170.B possui um conjunto de faróis dianteiros, traseiros e sobre a lâmina que permite a perfeita iluminação do local de trabalho.



## COMPARTIMENTO DO OPERADOR

### OPÇÕES DE CABINE

Fechada ou aberta (sob consulta), a cabine é montada sobre o chassi traseiro, o que facilita ao operador executar manobras de marcha à ré e verificar diretamente o quanto o chassi está sendo articulado. Isso significa segurança total nas operações.

### CABINE FECHADA ROPS/FOPS

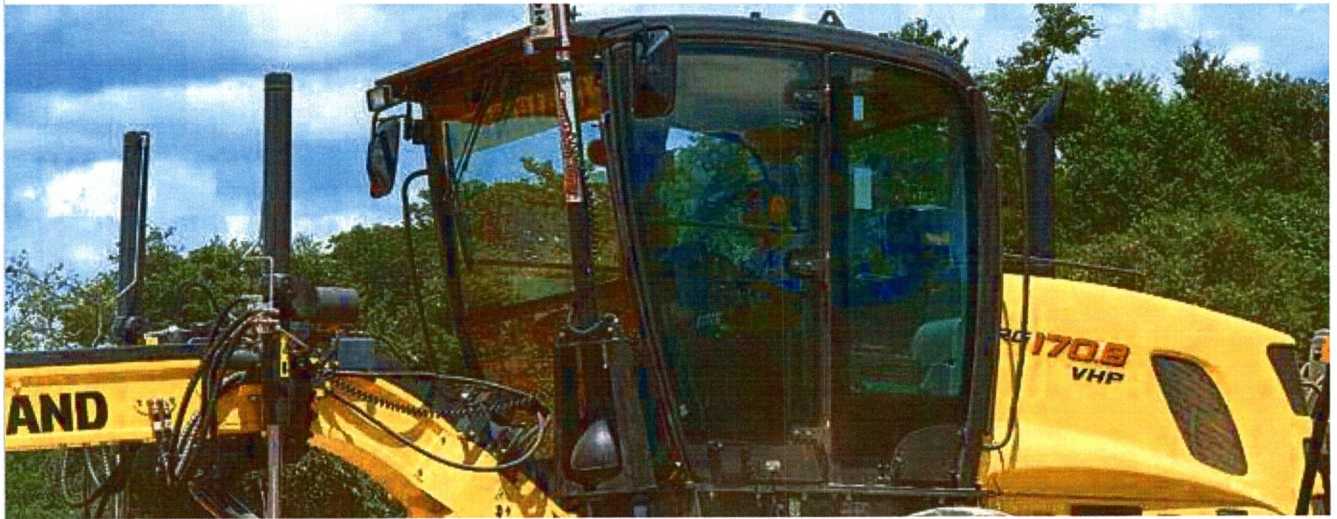
A cabine fechada é alta e tem 6,76 m<sup>2</sup> de área envidraçada. Seu *design*, com todas as faces planas e o rebaixamento do capô traseiro, assegura maior visibilidade, possibilitando melhor controle visual, tanto dos trabalhos traseiros, com *ripper*, quanto dos dianteiros, com lâmina ou escarificador.

- Vidros de segurança
- Chave geral dentro do compartimento
- Limpador de para-brisa dianteiro com lavador
- Luz interna
- Um espelho retrovisor interno e 2 externos
- Predisposição para rádio com alto-falante
- Tomada elétrica de 12 volts
- Acesso pelos dois lados
- Sistema de ventilação interna com defletores no teto para melhor refrigeração
- Porta-copos
- Coluna de direção ajustável
- Opcionais: ar-condicionado, aquecedor, limpador de para-brisa traseiro e cortina quebra-sol traseira



# RG170.B

OH  
H



## CONFORTO TOTAL PARA O OPERADOR

**S**ão vários itens que a motoniveladora RG170.B oferece para o conforto do operador: assento ajustável com encosto para braço e cabeça e suspensão elástica com regulagem para o peso do operador.

**O** console de direção é totalmente ajustável à posição de trabalho para operadores de qualquer estatura. Alavancas de percurso mais curto possibilitam comandar todos os implementos de forma fácil e produtiva.

## COMANDOS, MONITOR E PAINEL

**A** ergonomia na motoniveladora RG170.B posicionou todos os comandos e teclas ao alcance das mãos do operador. O Electronic Data Monitor (EDM) monitora todas as funções vitais do equipamento, possibilitando ao operador obter informações seguras sobre o funcionamento da máquina.

**O** painel lateral possui mostradores analógicos de cristal líquido, de fácil leitura, como o nível de combustível, temperaturas e pressões do óleo do motor e da transmissão.



Baterias 12V – 750 CCA  
 Buzina  
 Bomba hidráulica de pistões axiais (implementos hidráulicos)  
 Controles hidráulicos de elevação da lâmina, gira-círculo, deslocamento lateral do círculo, inclinação das rodas, inclinação e deslocamento lateral da lâmina, articulação do chassi e acessórios frontal e traseiro  
 Direção hidrostática  
 EDM (Electronic Data Monitor) para monitoramento das funções vitais da máquina  
 Eixo traseiro com bloqueio eletro-hidráulico do diferencial (Diff Lock)  
 Filtro de ar com ejetor ciclônico de poeira  
 Freio de estacionamento com luz de advertência  
 Freio de serviço em banho de óleo (autoajustável)

Faróis de trabalho montados na cabine (2 traseiros)  
 Faróis frontais (2) com luzes de direção  
 Faróis de trabalho sobre a lâmina central (2)  
 Luz de freio  
 Luzes direcionais  
 Lâmina de 12 pés  
 Limpadores de para-brisa  
 Sela de 5 posições  
 Sistema de monitoramento da transmissão  
 Caixa de ferramentas básica  
 Válvulas de bloqueio dos cilindros hidráulicos  
 Aro 9" – monopeça  
 Pneus 14x24 12 L – G2 – sem câmara  
 Motor FPT 6.7 L Tier III

*Handwritten signature*

# OPCIONAIS

## EQUIPAMENTOS

### Cabine

Cabine aberta ROPS (sob consulta)

### Outros

Isolamento acústico para cabine fechada  
 Extintor de incêndio  
 Limpadores de para-brisa inferiores  
 Limpador de para-brisa traseiro

### Eixo traseiro

Bloqueio eletro-hidráulico 100% do diferencial  
 Trava do tandem

### Implemento dianteiro

Lâmina dianteira  
 Placa de empuxo 800 kg  
 Escarificador dianteiro com 5 dentes  
 6 dentes adicionais do escarificador dianteiro  
 Gancho de tração dianteiro  
 Eletroválvula de flutuação da lâmina dianteira  
 Sapata deslizante da lâmina dianteira  
 Contrapeso dianteiro

### Lâmina

Lâmina de 13'  
 Lâmina de 14'  
 Extensão de lâmina direita – 1'  
 Extensão de lâmina esquerda – 1'  
 Canto de lâmina *Heavy Duty* – adicional

### Implemento traseiro

*Ripper* com 3dentes e escarificador traseiro com 5 dentes  
 Gancho de tração traseiro  
 Suporte para levantamento da máquina

### Faróis de trabalho

2 faróis dianteiros na parte superior da cabine

2 faróis de trabalho posteriores à lâmina central  
 2 faróis de trabalho do implemento dianteiro

### Bloqueio/flutuação/anti-shock – lâmina central e círculo

Válvula de bloqueio do cilindro levantamento lâmina central  
 Eletroválvula de flutuação da lâmina central (incorpora a válvula de bloqueio)  
 Eletroválvula *anti-shock* com 2 acumuladores para lâmina central  
 Eletroválvula *anti-shock* com 3 acumuladores para lâmina central e círculo

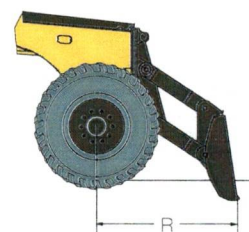
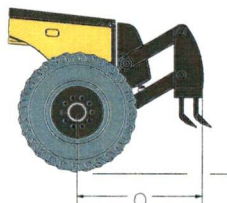
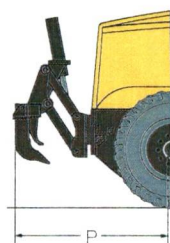
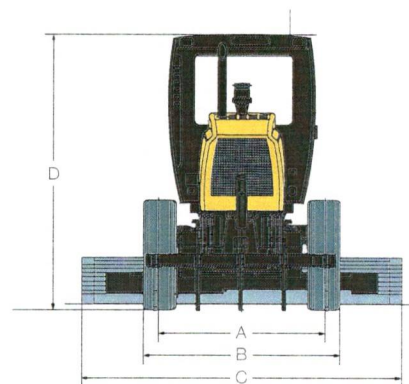
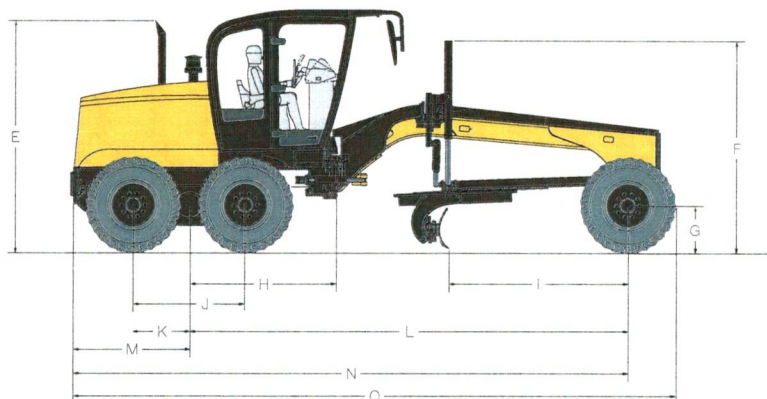
### Assento/Cinto de segurança

Assento de vinil com suspensão mecânica – extra quality  
 Assento de tecido com suspensão mecânica  
 Assento de tecido com suspensão mecânica pneumática  
 Cinto de segurança – 3"

### Demais opcionais

Sinalizador rotativo USA  
 Caixa de ferramentas luxo  
 Caixa sem ferramentas com suporte, fixada no chassi anterior  
 Símbolo de movimento lento  
 Bomba elétrica para encher pneu  
 Suporte para pneu sobressalente  
 Bomba hidráulica de pistões axiais

Nota: O equipamento padrão e seus opcionais podem variar conforme local de comercialização da máquina. Consulte seu concessionário para mais informações.



mm

A	Bitola	2.106
B	Largura por fora dos pneus	2.499
C	Largura da lâmina	3.658
D	Altura até o topo da cabine	
	Cabine perfil alto	3.340
	Cabine perfil baixo	3.140
E	Altura até o topo do tubo de escape	3.323
F	Altura até o topo do cilindro de levantamento da lâmina	3.047
G	Raio estático do pneu	610
H	Distância entre o eixo do tandem até o pino de articulação do chassi	1.958
I	Distância entre o eixo frontal e a lâmina	2.562
J	Distância entre os eixos do tandem	1.572
K	Distância entre o eixo do tandem e a roda	786
L	Distância entre eixos	6.219
M	Distância entre o eixo do tandem e a traseira do equipamento	1.649
N	Distância entre o eixo da roda dianteira e a traseira do equipamento	7.868
O	Comprimento total	8.534
P	Distância entre pneus traseiros e ripper	2.028
Q	Distância entre pneus dianteiros e escarificador	1.520
R	Distância entre pneus dianteiros e lâmina frontal	1.626
	Raio de giro (externo aos pneus)*	7.250

\* Medidas baseadas na configuração padrão com pneu 14 x 24 - 12 lonas.



229  
A

## PÓS-VENDA DA REDE AUTORIZADA NEW HOLLAND. GARANTIA DE ALTA PERFORMANCE E PRODUTIVIDADE.

A Rede Autorizada New Holland oferece serviços especializados, profissionais rigorosamente treinados pela fábrica e peças genuínas com garantia de qualidade e procedência, além de suporte total na compra do seu equipamento e facilidade no financiamento.

O serviço de Pós-Venda New Holland está à sua disposição para orientá-lo e apresentar as melhores opções na contratação de serviços autorizados e na aquisição de peças. Com ele, você garante a alta *performance* e o melhor desempenho da sua máquina, com toda a segurança e com o menor custo-benefício.

Para ter total acesso à produtividade e à alta tecnologia que só a New Holland oferece, conte com o Pós-Venda da Rede Autorizada New Holland.



NO SEU CONCESSIONÁRIO:

As dimensões, pesos e capacidades mostrados neste folheto, bem como qualquer conversão usada, são sempre aproximados e estão sujeitos a variações consideradas normais dentro das tolerâncias de fabricação. É política da New Holland o aprimoramento contínuo de seus produtos, reservando-se a empresa o direito de modificar as especificações e materiais ou introduzir melhoramentos a qualquer tempo sem prévio aviso ou obrigação de qualquer espécie. As ilustrações não mostram necessariamente o produto nas condições *standard*.

BRBE5031 – 07/2017

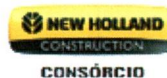
COMUNICAÇÕES AMÉRICA LATINA ©

Fábrica:  
Contagem – Minas Gerais – Brasil  
Av. General David Sarnoff, 2.237  
Inconfidentes – CEP 32210-900  
Telefone: 31 2104-3111



**CNI**  
INDUSTRIAL | CAPITAL

O Banco da New Holland



[www.newholland.com.br](http://www.newholland.com.br)



020

À

Data: Curitiba, 04/04/2022

PREFEITURA DE JAGUARIAIVA PR

Ref.: PROPOSTA COMERCIAL

### SOBRE A SHARK MÁQUINAS

Com 16 anos de forte atuação no mercado, a Shark Máquinas para Construção é a maior e mais completa concessionária autorizada da marca New Holland Construction no Brasil.

Ao todo são 11 filiais estrategicamente posicionadas. Aliado ao melhor em atendimento, peças e serviços, comercializamos a mais completa linha de produtos do país:

- Retroescavadeiras,
- Mini-Carregadeiras,
- Escavadeiras Hidráulicas,
- Motoniveladoras,
- Pá Carregadeiras,
- Tratores de Esteira,
- Mini-Escavadeiras



### PEÇAS E SERVIÇOS

**PEÇAS GENUÍNAS.** As vantagens você já conhece

Com as peças genuínas em suas máquinas, além da garantia de procedência, você economiza na manutenção, mantém a integridade dos equipamentos, deixa suas máquinas novas por mais tempo e tem a certeza de mais produtividade em campo.



Shark Máquinas Para Construção LTDA  
CNPJ: 06.224.121/0006-08  
IE: 90324217-57  
Av Juscelino Kubitschek de Oliveira, nº 10789  
Cidade Industrial - CEP 81.170-300 - Curitiba - PR  
Fone (41) 3614-4040 - Fax: (41) 3614-4029  
<http://www.sharkmaquinas.com.br>

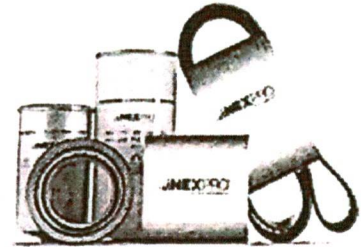
Handwritten signature or initials.

### GARANTIA DAS PEÇAS GENUÍNAS

- ✓ Peças genuínas adquiridas no balcão da rede de concessionárias: **6 meses de garantia.**
- ✓ Peças genuínas adquiridas e instaladas via oficina da rede de concessionárias: **12 meses de garantia.**

### PEÇAS NEXPRO

A linha NEXPRO nasceu com itens de prevenção, manutenção e desgaste, para garantir qualidade, economia e performance para todas as máquinas.



### SMART FIT: Sistema de Dentes para Caçambas

Sistema de dentes para caçambas patenteado e com sistema de travamento, melhorando o desempenho das carregadeiras e das escavadeiras, conferindo a melhor relação custo benefício do mercado.



### PLANO SEMPRE: Programa de Manutenção Preventiva

A Shark Oferece aos seus clientes o Plano de Manutenção Preventiva com preços especiais, tanto nas peças como na mão de obra. Além disso, em todas as intervenções efetua gratuitamente uma análise técnica do produto.



### VENDA ONLINE DE PEÇAS

Compre peças genuínas e NEXPRO online. Consulte nossa loja oficial no Mercado Livre: [loja.mercadolivre.com.br/new-Holland](http://loja.mercadolivre.com.br/new-Holland)

**NEW HOLLAND****CONSTRUCTION****SHARK Máquinas**032  
fr**PROPOSTA COMERCIAL**

A Shark Máquinas para Construção Ltda., estabelecida à Av. Juscelino Kubitschek de Oliveira, 10.789 – Cidade Industrial – Curitiba/PR, inscrita no CNPJ sob o nº 06.224.121/0006-08 e Inscrição Estadual nº 90324217-57, submete à apreciação de V.sas., a proposta para o fornecimento de:



01 (uma) unidade de: Motoniveladora, marca NEW HOLLAND, nova, de fabricação nacional, modelo RG170 B, equipada com cabine fechada ROPS/FOPS, ar-condicionado e com as seguintes características técnicas:

<b>Motor</b>	193/205/220 hp (144/153/164kW) @ 2.200
<b>Transmissão</b>	"Powershift"
<b>Pneus</b>	17,5x25 12L L2
<b>Aros</b>	14" Tripartido
<b>Lamina standart</b>	Largura 3.962mm / Altura 671mm
	Penetração máxima no solo 711mm
<b>Ripper traseiro</b>	Largura do corte 2.195mm
	Penetração máxima no solo 437mm
<b>Peso operacional</b>	17.396 Kg
<b>Classificação Fiscal</b>	84.29.20.90
<b>Código Finame</b>	329.56.97

Shark Máquinas Para Construção LTDA  
 CNPJ: 06.224.121/0006-08  
 IE: 90324217-57  
 Av Juscelino Kubitschek de Oliveira, nº 10789  
 Cidade Industrial - CEP: 81.170-300 - Curitiba - PR  
 Fone (41) 3614-4040 - Fax: (41) 3614-4029  
<http://www.sharkmaquinas.com.br>

**CONDIÇÕES COMERCIAIS**

**Valor Unitário:** R\$ 1.170.000,00 ,(Hum milhão e cento e setenta mil reais ).

**Condição de pagamento:** Através de Recursos Públicos – Sob análise.

**Condição de faturamento:** Após emissão de nota de empenho, devidamente assinado e com as informações pertinentes para realizar o faturamento.

**Prazo de entrega:** 180 dias após autorização de faturamento.

**Local de entrega:** Na sede do Município, conforme edital e termo de referência.

**Validade da proposta:** 90 dias, sujeito à alteração de preço conforme tabela do fabricante.

**Garantia:** A garantia dos equipamentos é de 12 (doze) meses sem limite de horas, contados da data que o equipamento tiver sido faturado pela fábrica ou pelo concessionário ao primeiro usuário. Ela abrange peças, acessórios e equipamentos originais New Holland de acordo com as normas do certificado de garantia do fabricante, em seu poder, quando da entrega técnica.

**Entrega Técnica**

Será realizada por técnico especializado, que na oportunidade, fará uma apresentação geral da máquina e, detalhará cuidados preventivos e a operacionalidade do equipamento.


Esse atendimento será gratuito a título de cortesia.

**ATENDIMENTO À EQUIPAMENTOS QUE ENCONTRAM-SE NO PERÍODO DE GARANTIA**

Após a entrega técnica, totalmente gratuita, será cobrada a despesa de deslocamento do Técnico, quando o atendimento não ocorrer em nossas instalações.

**Assistência técnica:** A Shark fará gratuitamente a entrega técnica, de acordo com o Termo de Garantia do Fabricante, através de sua equipe de técnicos, treinados pela fábrica, e dispõe de estoque de peças para proporcionar o perfeito funcionamento do equipamento.

Atenciosamente,

  
**Clair Souta**  
Consultor Externo de Vendas  
(41) 3614-4083/ 99977-0268





**REPÚBLICA FEDERATIVA DO BRASIL**  
**CADASTRO NACIONAL DA PESSOA JURÍDICA**

Ode  
A

NÚMERO DE INSCRIÇÃO <b>06.224.121/0006-08</b> FILIAL	<b>COMPROVANTE DE INSCRIÇÃO E DE SITUAÇÃO CADASTRAL</b>	DATA DE ABERTURA <b>02/09/2004</b>
--	---	---------------------------------------

NOME EMPRESARIAL <b>SHARK MAQUINAS PARA CONSTRUCAO LTDA</b>
--

TÍTULO DO ESTABELECIMENTO (NOME DE FANTASIA) <b>SHARK MAQUINAS</b>	<b>PORTE DEMAIS</b>
---	-------------------------

CÓDIGO E DESCRIÇÃO DA ATIVIDADE ECONÔMICA PRINCIPAL <b>46.62-1-00 - Comércio atacadista de máquinas, equipamentos para terraplenagem, mineração e construção; partes e peças</b>
---

CÓDIGO E DESCRIÇÃO DAS ATIVIDADES ECONÔMICAS SECUNDÁRIAS <b>46.61-3-00 - Comércio atacadista de máquinas, aparelhos e equipamentos para uso agropecuário; partes e peças</b> <b>33.14-7-17 - Manutenção e reparação de máquinas e equipamentos de terraplenagem, pavimentação e construção, exceto tratores</b> <b>46.19-2-00 - Representantes comerciais e agentes do comércio de mercadorias em geral não especializado</b> <b>45.20-0-01 - Serviços de manutenção e reparação mecânica de veículos automotores</b> <b>45.30-7-01 - Comércio por atacado de peças e acessórios novos para veículos automotores</b>
---

CÓDIGO E DESCRIÇÃO DA NATUREZA JURÍDICA <b>206-2 - Sociedade Empresária Limitada</b>
---

LOGRADOURO <b>AV JUSCELINO KUBITSCHKE DE OLIVEIRA</b>	NÚMERO <b>10789</b>	COMPLEMENTO <b>DEPOSITO 1</b>
--	------------------------	----------------------------------

CEP <b>81.170-300</b>	BAIRRO/DISTRITO <b>CIDADE INDUSTRIAL</b>	MUNICÍPIO <b>CURITIBA</b>	UF <b>PR</b>
--------------------------	---	------------------------------	-----------------

ENDEREÇO ELETRÔNICO <b>SOCIETARIO.FISCAL@GRUPOSHARK.COM.BR</b>	TELEFONE <b>(11) 2159-9000</b>
---	-----------------------------------

ENTE FEDERATIVO RESPONSÁVEL (EFR) *****
--

SITUAÇÃO CADASTRAL <b>ATIVA</b>	DATA DA SITUAÇÃO CADASTRAL <b>02/09/2004</b>
------------------------------------	---

MOTIVO DE SITUAÇÃO CADASTRAL
------------------------------

SITUAÇÃO ESPECIAL *****	DATA DA SITUAÇÃO ESPECIAL *****
----------------------------	------------------------------------

Aprovado pela Instrução Normativa RFB nº 1.863, de 27 de dezembro de 2018.

Emitido no dia **02/05/2022** às **16:23:10** (data e hora de Brasília).

Página: 1/1

095  
81

CURITIBA 12 DE ABRIL DE 2022

VENEZA EQUIPAMENTOS SUL COMÉRCIO LTDA

CNPJ: 29.644.666/0001-64 INSC. ESTADUAL: 9077235695

ROD. BR 277 CURITIBA / PONTA GROSSA, 2160

BAIRRO: MOSSUNGUE CEP: 82.305-100

A PREFEITURA MUNICIPAL DE JAGUARIAIVA

A/C FABIO

A Veneza Equipamentos Sul é um dos maiores distribuidores dos Equipamentos de Construção da marca John Deere no Brasil. Presente em 12 Estados (PR, SC, SP, BA, SE, AL, PE, PB, RN, CE, PI) a Veneza Equipamentos tem suas instalações bem equipadas e corpo técnico treinado para atender suas máquinas para constantemente exceder as expectativas de nossos clientes. O Grupo VENEZA oferece mais de 30 anos de experiência na comercialização de Caminhões, Ônibus, Equipamentos Pesados de Construção, Máquinas Agrícolas e Tratores, além de oferecer implementos, peças de reposição genuínas e serviço técnico especializado.

A JOHN DEERE é considerada uma das maiores empresas de Máquinas e Equipamentos do Mundo com mais de 170 anos de presença no mercado. No Brasil, está presente desde a década de 70, possui 4 Fábricas para atender a Linha Agrícola e um Centro de Distribuição de Peças para suprir toda a América do Sul.

Atualmente, a JOHN DEERE concluiu mais DUAS FÁBRICAS no Brasil onde possui a produção de retroescavadeiras e carregadeiras com tração nas quatro rodas e escavadeiras Deere-Hitachi e tratores de esteira. Com toda esta estrutura, conseguimos proporcionar um excelente nível de serviço para todos os nossos clientes e manter o padrão de qualidade internacional John Deere.

**Curitiba/PR:** 41 3165.6600

Rod. Br 277, nº2160 Mossunguê | PR | Brasil | CEP: 81200-300

**Cascavel/PR:**

Rod. Br 277, s/n, Km 599,5 Santos Dumont | PR | Brasil | CEP: 85806-600

[www.VenezaEquipamentos.com.br](http://www.VenezaEquipamentos.com.br)

## MOTONIVELADORA JOHN DEERE NOVA MODELO 620G

- ⌚ Motor, John Deere PowerTech 200 HP LÍQUIDO
- ⌚ Cabine silenciosa com ROPS FOPS AC.
- ⌚ EQUIPAMENTO NACIONAL COM CÓDIGO FINAME
- ⌚ PNEU DIAGONAL 17,5 X 25
- ⌚ LAMINA 14"
- ⌚ Peso operacional: 22.680 KGS

## 1- INVESTIMENTO

Equipamento 524K II (Unitário) : ..... : R\$ 1.350.000,00

## 2- OPÇÕES DE PAGAMENTO:

10% sinal e saldo via banco

## 3- IMPOSTOS:

- Impostos incluídos no preço conforme legislação em vigor nesta data para equipamentos nacionais.
- Qualquer alteração por partes dos três níveis de governo serão integralmente repassadas a V. Sas.
- ICMS: 12%.
- Diferença de imposto na barreira, por conta do cliente.

## 4- GARANTIA:

- Os equipamentos John Deere são cobertos por garantia de **12 meses** a contar de seu faturamento, independente do número de horas trabalhadas, **03 ANOS** OU **10.000 HRS NA PARTE ESTRUTURAL DA MÁQUINA** para defeitos de fabricação, e de acordo com os termos do Certificado de Garantia entregue junto com o equipamento.
- Durante o período de garantia, as revisões deverão ser executadas por um distribuidor autorizado John Deere conforme previsto no Manual de Operações, sob pena de perda da garantia.
- Não estão incluídas na garantia as peças que apresentarem desgastes condizentes com o número de horas trabalhadas do equipamento, itens de manutenção, peças substituídas a título de manutenção preventiva e defeitos oriundos de quaisquer acidentes com o equipamento e/ou má operação.

Curitiba/PR: 41 3165.6600

Rod. Br 277, nº2160 Mossunguê | PR | Brasil | CEP: 81200-300

Cascavel/PR:

Rod. Br 277, s/n, Km 599,5 Santos Dumont | PR | Brasil | CEP: 85806-600

[www.VenezaEquipamentos.com.br](http://www.VenezaEquipamentos.com.br)



# ACESSÓRIOS

027

## MAIS OPCIONAIS PARA MAIS VERSATILIDADE

A motoniveladora RG170.B oferece uma série de opções para facilitar os trabalhos e aumentar a produtividade: flutuação das lâminas frontal e central, gancho traseiro, cantos de lâmina reforçados, extensão de lâmina, placa de empuxo dianteira, além de outros itens já conhecidos e consagrados no mercado.

## LÂMINA CENTRAL COM PERFIL EVOLVENTE ROLL AWAY

A lâmina central da RG170.B possui perfil evolvente Roll Away, que provoca a rolagem do material, facilita o trabalho e reduz o esforço sobre a máquina, gerando maior produtividade e menor consumo de combustível.

Como equipamentos padrão, a motoniveladora possui o deslocamento lateral e a inclinação da lâmina acionados hidráulicamente, itens indispensáveis em vários tipos de trabalhos. O sistema de travamento da sela, que atua através de um cilindro hidráulico comandado por válvula solenoide, pode ser acionado por um interruptor localizado no painel.

## CONSTRUÇÃO ROBUSTA

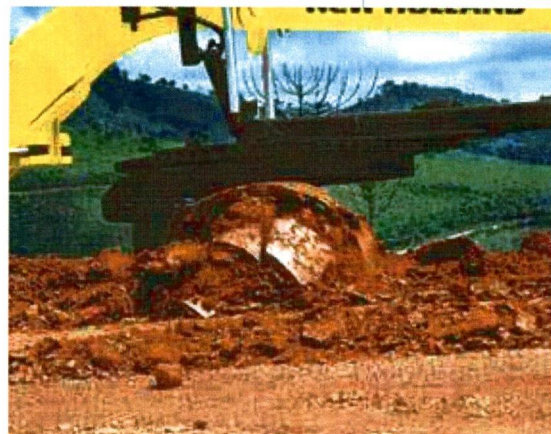
A lâmina é construída com aço de alta resistência à abrasão e possui facas e cantos de aço-boro, que tem maior vida útil. O círculo da lâmina está apoiado sobre guias com insertos de resina fenólica substituíveis, que dispensam lubrificação. Seus dentes externos evitam danos ao pinhão de giro em casos de operação com folga inadequado, por falhas na manutenção. A lâmina pode executar um giro de 360°, sem restrições, o que garante muito mais alternativas de trabalho.

## RIPPER TRASEIRO

A motoniveladora RG170.B tem *ripper* traseiro do tipo paralelogramo, o que aumenta o poder de desagregação de solos duros compactados.

## LÂMINA FRONTAL INTERCAMBIÁVEL

Essa lâmina para materiais desagregados de baixa densidade, com cinematismo paralelogramo, é totalmente intercambiável com o escarificador frontal, o que assegura versatilidade de aplicações da máquina.



## MANUTENÇÃO SIMPLIFICADA

O novo capô basculante da RG170.B permite amplo acesso às manutenções rotineiras, como a verificação do nível de óleo e a substituição dos filtros de óleo e de ar. A verificação do nível de óleo hidráulico, por mostrador óptico, é de fácil leitura. O bocal do reservatório de combustível é de fácil acesso, o que possibilita o abastecimento a partir do chão.

## ASSESSORIA, ORIENTAÇÃO TÉCNICA E PARCERIA A SERVIÇO DO CLIENTE

A New Holland dispõe de um departamento exclusivo para cuidar da orientação e da assessoria técnica da rede e de seus clientes: o Departamento de Suporte ao Cliente. Ele oferece a seus concessionários todo o suporte e treinamento necessários para que possam prestar serviços de qualidade a cada um dos proprietários das máquinas New Holland.

Totamente informatizado e interligado com a rede de concessionários, o Departamento de Suporte ao Cliente disponibiliza em tempo real dados técnicos, boletins de serviços e processamento de garantia da máquina, o que assegura agilidade e precisão em todas as relações comerciais com a rede de concessionários e seus clientes.

Antes de lançar um equipamento no mercado, os engenheiros e técnicos da New Holland entram em campo para treinar e orientar toda a equipe de assistência técnica de seus concessionários. Somente depois dessa etapa é que o equipamento é disponibilizado para venda.

Além disso, toda vez que um equipamento ou peça passa por algum tipo de modificação ou evolução, o Departamento de Suporte ao Cliente repassa imediatamente os conhecimentos para os técnicos e mecânicos dos concessionários e, em muitos casos, até mesmo diretamente para os clientes, o que mantém toda a equipe permanentemente atualizada.



24  
A



## MOTOR

Potência bruta (hp) (SAE J1995) a 2.200 rpm ..... 193/ 205/ 220 hp  
 Potência líquida (hp) (SAE J1349) a 2.200 rpm ..... 178/ 190/ 205 hp  
 Marca ..... FPT  
 Modelo ..... 6.7 L Tier III  
 Número de cilindros ..... 6 (em linha)  
 Diâmetro e curso (mm) ..... 104 x 132  
 Cilindrada (litros) ..... 6.7  
 Rotação máxima (rpm) ..... 2.200  
 Torque máximo (Nm) (SAE J1995) ..... 830/880/930 Nm @ 1.500 rpm  
 Torque líquido (Nm) (SAE J1349) ..... 743/788/832 Nm @ 1.500 rpm  
 Ventilador ..... Hidráulico  
 Tipo ..... Diesel, 4 tempos, injeção direta e turboalimentado  
 Diagnóstico eletrônico para este motor está disponível no painel  
 4 válvulas por cilindro – 2 de admissão e 2 de escape



## PESO OPERACIONAL (kg)

Máquina totalmente abastecida, equipada com cabine fechada ROPS/FOPS e peso do operador.

Peso máquina base ..... 14.743  
 Eixo dianteiro ..... 4.276  
 Eixo traseiro ..... 10.467  
 Peso máximo ..... 17.642  
 Eixo dianteiro ..... 5.044  
 Eixo traseiro ..... 12.436



## SISTEMA ELÉTRICO

Voltagem (V) ..... 24  
 Número de baterias ..... 2 x 12 V  
 Capacidade total das baterias (Ah) ..... 100  
 Alternador ..... 90 A  
 Motor de partida/potência ..... Delco/4 kW



## TANDENS

Estrutura em perfil retangular soldado  
 Espessura das chapas (internas/externas) ..... 19 mm  
 Oscilação (para cada lado) ..... 20°  
 Passo da corrente de acionamento ..... 50,8 mm  
 Espaçamento entre eixos do tandem ..... 1.572 mm  
 Eixos e engrenagens intercambiáveis, montados sobre rolamentos de rolos cônicos.



## TRANSMISSÃO

Tipo Powershift, com conversor de torque equipado com Lock-up. Controle eletrônico com 6 velocidades à frente e 3 à ré. Proteção contra reversão de sentido, sobrevelocidade e redução de marchas. Monitoramento eletrônico de falhas e sistema auxiliar de deslocamento em caso de falha (Go Home).

Marcha	Velocidades (km/h)	
	Avante	Ré
1ª	5,4	5,5
2ª	8,1	13,1
3ª	12,4	30,3
4ª	19,2	
5ª	28,7	
6ª	44,1	



## EIXO DIANTEIRO

Estrutura de aço soldado de alta resistência, montada com rolamentos.  
 Inclinação das rodas (à direita e à esquerda) ..... 15,3°  
 Ângulo de oscilação do eixo (para cada lado) ..... 20,0°  
 Distância livre do solo ..... 580 mm



## EIXO TRASEIRO

Carcaça de ferro fundido para aplicações severas. Eixos de aço tratados termicamente, montados com rolos cônicos.  
 Altura sobre o solo ..... 380 mm  
 Diferencial ..... Com bloqueio eletro-hidráulico (Diff Lock) acionado através do interruptor no console do operador.

# RG 170.B

AS  
of



## CHASSI

Fabricado em caixa fechada, soldado.

### Dianteiro

Seção . . . . . 254 x 298 mm  
Peso por metro linear . . . . . 153,3 kg/m

### Traseiro (cada lado)

Seção . . . . . 121 x 299 mm  
Peso por metro linear . . . . . 78,3 kg/m



## CÍRCULO

Construído em uma só peça de seção "T".

Diâmetro externo (mm) . . . . . 1.752  
Rotação (contínua) . . . . . 360°  
Suportes (em resina fenólica, substituíveis e ajustáveis) . . . . . 4  
Raio de apoio (cm²) . . . . . 2.845

Motor de giro em banho de óleo, de acionamento hidráulico.



## LÂMINA CENTRAL

Exclusivo perfil evolvente Roll Away, com facas e bordas cortantes substituíveis.  
Controle de deslocamento lateral e angular operado hidráulicamente.

### Dimensões disponíveis

(comprimento x altura x espessura) . . . . . 3.658 x 622 x 22 (OPC)  
3.962 x 671 x 22 (STD)  
4.267 x 671 x 22 (OPC)

Elevação máxima do solo . . . . . 444 mm

### Ângulo máximo do talude

(ambos os lados) . . . . . 90°  
Ângulo de inclinação da lâmina . . . . . 40° à frente  
5° para trás

Profundidade de corte . . . . . 711 mm

### Deslocamento lateral da lâmina

Esquerda . . . . . 533 mm  
Direita . . . . . 686 mm

### Alcance lateral máximo fora dos pneus com deslocamento do círculo e

#### girada na última posição

Direita . . . . . 2.065 mm  
Esquerda . . . . . 1.868 mm

Nota 1: Para alcance da lâmina com a máquina articulada em 25°, deve-se adicionar 684 mm para qualquer dimensão.

Nota 2: Máquinas com pneus e lâminas na configuração STD.



## SISTEMA HIDRÁULICO

Controles totalmente hidráulicos tipo *load and flow sensing*. Circuitos de centro fechados. Cilindros de elevação da lâmina montados sobre a sela. Sistema de travamento da sela através de um cilindro hidráulico, com comando por válvula solenoide atuada por interruptor localizado no painel lateral. Válvulas de alívio e retenção para todos os comandos.

Bomba . . . . . Pistões axiais de fluxo variável



## IMPLEMENTOS

Vazão da bomba hidráulica a 2.200 rpm . . . . . 186 L/min  
Pressão máxima do sistema . . . . . 214 kg/cm²



## DIREÇÃO

Tipo . . . . . Hidrostática  
Bomba . . . . . Engrenagens  
Número de cilindros . . . . . 2  
Ângulo de giro . . . . . 42°  
Direção suplementar integrada ao sistema de direção

### Articulação

Ângulo de articulação (para direita e esquerda) . . . . . 25°

### Número de cilindros

2  
Raio de giro (medido por fora dos pneus) . . . . . 7.250 mm



## FREIOS

### De serviço

Multidisco, em banho de óleo nas 4 rodas traseiras, autoajustáveis, com dois circuitos (um para cada lado do eixo) e acumuladores de nitrogênio, que permitem ao operador frear a máquina em caso de queda de pressão no sistema hidráulico do freio ou parada do motor diesel.

Bomba . . . . . Engrenagens  
Vazão da bomba a 2.200 rpm . . . . . 42 L/min  
Pressão máxima . . . . . 45 kg/cm²

### De estacionamento

Independente, tipo disco acoplado ao eixo de saída da transmissão, que atua nas quatro rodas traseiras, e dispositivo de proteção que impede o movimento da máquina com o freio de estacionamento aplicado. Acionamento manual.



## RODAS (PNEUS E AROS)

Aro 9" - monopeça/Pneu 14x24 - 12L - G2 - sem câmara  
Aro 10" - 3 peças/Pneu 14x24 - 1 2L - G2 - sem câmara (STD)  
Aro 13" - monopeça/Pneu 17,5x25 - 12L - L2 - sem câmara  
Aro 14" - 3 peças/Pneu 17,5x25 - 12L - L2 - sem câmara  
Aro 14" - 3 peças/Pneu 17,5x25 - 16L - L3 - sem câmara  
Aro 9" - monopeça/Pneu 14x24 - 12L - L2 - RADIAL XGLA2  
Aro 10" - 3 peças/Pneu 14x24 - 12L - L2 - RADIAL XGLA2  
Aro 9" - monopeça com válvula  
Aro 13" - monopeça com válvula  
Aro 10" - 3 peças com válvula  
Aro 14" - 3 peças com válvula



## CAPACIDADES DE ABASTECIMENTO

Reservatório de combustível	341 L
Sistema de refrigeração do motor	40 L
Sistema hidráulico	
Total	180 L
Reservatório	95 L
Óleo do motor diesel com filtro	21 L
Diferencial	44 L
Caixa tandem (cada)	60 L
Redutor do gira-círculo	2,8 L
Transmissão com filtro	25 L



## ACESSÓRIOS

<b>Ripper/escarificador dianteiro</b>	
Tipo paralelogramo de montagem frontal	
Largura máxima de corte	1.168 mm
Penetração máxima	318 mm
Número de dentes	5 ou 11
Espaçamento entre dentes	
5 dentes	229 mm
11 dentes	115 mm
Elevação máxima do solo	527 mm
Peso	570 kg (c/ 5 dentes)
Comprimento da máquina com escarificador	9.449 mm

## Ripper/Escarificador Traseiro

Tipo	Paralelogramo, montagem traseira
Largura máxima de corte	2.195 mm
Penetração no solo	
Dentes do ripper	437 mm
Dentes do escarificador	252 mm
Número de dentes	
Ripper	3 ou 5
Escarificador	5 ou 9
Peso	
Ripper com 3 dentes e escarificador com 5 dentes	985 kg
Elevação máxima do solo	
Dentes do ripper	518 mm
Dentes do escarificador	703 mm
Comprimento da máquina com ripper	9.550 mm



## LÂMINA FRONTAL

Tipo paralelogramo, montagem frontal, intercambiável com escarificador dianteiro.	
Dimensões	
Largura	2.762 mm
Altura	953 mm
Elevação do solo	622 mm
Penetração no solo	165 mm
Comprimento da máquina com a lâmina retraída	9.423 mm
Peso	1.165 kg

\*Utilizar apenas em solos de baixa densidade ou para remoção de materiais desagregados.

# SÉRIE

## EQUIPAMENTOS DE

### ■ Cabine fechada alta ROPS/FOPS contendo

Assento de tecido com suspensão mecânica
Cinto de segurança de 2"
Acelerador manual
Acelerador de pedal
Chave geral
Coluna de direção ajustável
Escada de acesso em ambos os lados
Limpador de para-brisa dianteiro
Luz de teto
Retrovisores interno e externo
Tomada de 12 volts (*)
(*) Item disponível apenas nas cabines fechadas
Porta-copos e predisposição para rádio com alto-falantes, limpadores frontais inferiores e limpador traseiro, gancho para pendurar casaco e cortina traseira.
Todas as cabines ROPS/FOPS são certificadas conforme as normas SAE J1040 (ROPS) e SAE J231 (FOPS).

### ■ Instrumentos

Horímetro, tacômetro e velocímetro
Display indicador de marchas e diagnóstico de falhas da transmissão

### ■ LEDs indicadores no painel central

Direção e alerta
Farol alto
Pressão de óleo do motor
Pressão do óleo da transmissão
Pressão de carga dos acumuladores de freio
Temperatura da água do motor
Temperatura do óleo da transmissão
Temperatura do óleo hidráulico
Restrição do filtro de ar do motor
Restrição do filtro da transmissão
Restrição do filtro hidráulico
Carga da bateria
Freio de estacionamento aplicado
Diferencial aplicado (somente para eixo traseiro DANA)

### ■ Medidores no painel lateral

Medidor de combustível
Medidor de pressão do óleo do motor
Medidor de pressão do óleo da transmissão
Medidor de temperatura da água do motor
Medidor de temperatura do óleo da transmissão
Barra de tração/Círculo standard
Alternador 90 A

03X  
af

5- LOCAL E PRAZO DE ENTREGA:

- VENEZA SUL, CURITIBA,

DISPONIBILIDADE 25/06 CONFORME LIBERAÇÃO DO RECURSO

6- VALIDADE DA PROPOSTA:

20 dias

O departamento comercial e técnico da Veneza Equipamentos Sul se coloca a sua inteira disposição para esclarecer quaisquer dúvidas que por ventura venha a surgir.

**VENEZA**

**Marcos Galdino**

CONSULTOR ESTRATÉGICO DE NEGÓCIOS SÊNIOR | VES

marcos.galdino@venezanet.com  
(43) 9 9628-9750 | (42) 9 9116-3010  
Curitiba, PR

038  
f

# REPÚBLICA FEDERATIVA DO BRASIL

## CADASTRO NACIONAL DA PESSOA JURÍDICA

NÚMERO DE INSCRIÇÃO <b>29.644.666/0001-64</b> MATRIZ	<b>COMPROVANTE DE INSCRIÇÃO E DE SITUAÇÃO CADASTRAL</b>	DATA DE ABERTURA <b>01/12/2017</b>
--	---	---------------------------------------

NOME EMPRESARIAL <b>VENEZA EQUIPAMENTOS SUL COMERCIO LTDA</b>
--

TÍTULO DO ESTABELECIMENTO (NOME DE FANTASIA) <b>VENEZA EQUIPAMENTOS</b>	PORTE <b>DEMAIS</b>
--	------------------------

CÓDIGO E DESCRIÇÃO DA ATIVIDADE ECONÔMICA PRINCIPAL <b>46.62-1-00 - Comércio atacadista de máquinas, equipamentos para terraplenagem, mineração e construção; partes e peças</b>
---

CÓDIGO E DESCRIÇÃO DAS ATIVIDADES ECONÔMICAS SECUNDÁRIAS <b>33.14-7-08 - Manutenção e reparação de máquinas, equipamentos e aparelhos para transporte e elevação de cargas</b> <b>33.14-7-17 - Manutenção e reparação de máquinas e equipamentos de terraplenagem, pavimentação e construção, exceto tratores</b> <b>45.30-7-02 - Comércio por atacado de pneumáticos e câmaras-de-ar</b> <b>45.30-7-05 - Comércio a varejo de pneumáticos e câmaras-de-ar</b> <b>46.14-1-00 - Representantes comerciais e agentes do comércio de máquinas, equipamentos, embarcações e aeronaves</b> <b>46.69-9-99 - Comércio atacadista de outras máquinas e equipamentos não especificados anteriormente; partes e peças</b> <b>64.63-8-00 - Outras sociedades de participação, exceto holdings</b> <b>77.32-2-01 - Aluguel de máquinas e equipamentos para construção sem operador, exceto andaimes</b> <b>77.39-0-99 - Aluguel de outras máquinas e equipamentos comerciais e industriais não especificados anteriormente, sem operador</b>
---

CÓDIGO E DESCRIÇÃO DA NATUREZA JURÍDICA <b>206-2 - Sociedade Empresária Limitada</b>
---

LOGRADOURO <b>ROD CURITIBA PONTA GROSSA BR-277</b>	NÚMERO <b>2160</b>	COMPLEMENTO <b>*****</b>
---	-----------------------	-----------------------------

CEP <b>82.305-100</b>	BAIRRO/DISTRITO <b>SANTO INACIO</b>	MUNICÍPIO <b>CURITIBA</b>	UF <b>PR</b>
--------------------------	--	------------------------------	-----------------

ENDEREÇO ELETRÔNICO <b>CONTROLADORIA@VENEZANET.COM</b>	TELEFONE <b>(41) 3165-6600</b>
---	-----------------------------------

ENTE FEDERATIVO RESPONSÁVEL (EFR) <b>*****</b>
---

SITUAÇÃO CADASTRAL <b>ATIVA</b>	DATA DA SITUAÇÃO CADASTRAL <b>01/12/2017</b>
------------------------------------	---

MOTIVO DE SITUAÇÃO CADASTRAL
------------------------------

SITUAÇÃO ESPECIAL <b>*****</b>	DATA DA SITUAÇÃO ESPECIAL <b>*****</b>
-----------------------------------	---

Aprovado pela Instrução Normativa RFB nº 1.863, de 27 de dezembro de 2018.

Emitido no dia **02/05/2022** às **16:24:07** (data e hora de Brasília).

Página: 1/1

Ogg  
ff



**Paraná Equipamentos S.A.**  
BR 116 , Km 100 n 11807 Hauer  
CEP: 81.690-200 - Curitiba - PR  
CNPJ: 76.527.951/0001-85

## Dados do cliente

MUNICIPIO DE JAGUARIAIVA

CNPJ: 76.910.900/0001-38

Comercial: 43 3535 1200

PC ISABEL BRANCO 142 CIDADE ALTA - JAGUARIAIVA, PR 84200-000 Brasil

Prezado Senhor,

Para a apreciação de V.Sas. temos o prazer de encaminhar a nossa oferta para fornecimento de equipamentos novos, marca Caterpillar, de seu interesse, como segue:

## Produtos

**Produto:** 140K#20 - Motoniveladora

**Valor Unitário:** R\$ 1.444.300,00

**Quantidade:** 1

**Valor Total:** R\$ 1.444.300,00

**Código:** 140K#20

**Valor Total:** R\$ 1.444.300,00

### Descrição

Motoniveladora de fabricação nacional, marca CATERPILLAR, modelo 140K. Acionada por motor diesel CATERPILLAR modelo C7 ACERT, com 171 hp de potência líquida, com tecnologia VHP (Potência Variável), de 171 HP a 191 HP de potência líquida, e 188hp a 208hp de potência bruta, potência conforme declarado pela ISO 14396 para padrões de emissões TIER 3 ou MAR-1 do Brasil, turboalimentado - Lâmina (4.267 mm x 610 mm x 22 mm) com deslocamento e tombamento hidráulicos - Riper traseiro com cinco (05) dentes e escarificador com 9 dentes (menores) - Placa de empuxo- Pneus 17.5-25 Convencionais 12 lonas em aro multipecas- Servotransmissão de acionamento direto- Diferencial com trava-lonas em aro multipecas- Servotransmissão de acionamento direto- Diferencial com trava-lonas em aro multipecas- Freios de discos múltiplos banhados a óleo- Chassi articulado- Sistema hidráulico sensível a carga- Iluminação frontal barra reta- Product link - monitoramento remoto do equipamento- Controles hidráulicos, acionados através de alavancas, sensor de carga (elevação da lâmina direita/esquerda, acionamento do círculo, deslocamento lateral do círculo, deslocamento



longitudinal, ponta da lâmina, inclinação das rodas dianteiras e articulação)- Acionado por volante, com inclinação ajustável - Cabine ROPS/FOPS fechada com ar condicionado- Peso operacional: 17.271 kg. Código FINAME: 2423147 Classificação Fiscal: 84292090 Fabricação da Caterpillar Brasil Ltda. - Piracicaba □ SP

Oly  
A

## Termos e condições:

Alíquota de ICMS (inclusa no preço):

A presente proposta poderá ser cancelada a qualquer momento por iniciativa de qualquer uma das partes sem ônus qualquer.

A transação comercial terá validade após o aceite do cliente, gerente, financeiro e jurídico.

**Garantia:** O Equipamento oferecido na presente proposta, apresentam garantia contra defeitos de material ou fabricação, se devidamente comprovados, por 12(doze) meses a contar da data da respectiva entrega técnica, com exceção de defeitos decorrentes de acidentes, operação, e/ou manutenções impróprias, sempre em conformidade com o termo de garantia fornecido pelo fabricante no anexo I.

**Entrega Técnica:** Uma vez efetivada a venda e entrega do equipamento, nosso consultor irá programar a entrega técnica, que é a apresentação formal do equipamento para a área operacional e pessoas envolvidas (técnicos, mecânicos, operadores e supervisores), realizada por um instrutor de operação.

**Suporte ao Produto e Peças:** Estamos capacitados para oferecer assistência técnica completa, em nossas dependências ou no local de operação das máquinas, através do fornecimento de peças de reposição, bem como de técnicos altamente capacitados e equipados, com ferramental e veículos apropriados, de maneira a proporcionar atendimentos ágeis e eficazes.

### Termos e Condições de Aceite e Entrega de Máquinas:

Acordam as partes que:

- 1) A presente proposta tem validade de 30 (trinta) dias contados da sua assinatura, e é firmada como fruto de mútuo acordo, sendo que o(a) comprador(a) declara que a leu e compreendeu seu integral conteúdo, reconhecendo não haver ambiguidades, contradições ou qualquer vício de consentimento;
- 2) O prazo estimado para entrega do produto, após a assinatura da presente proposta, é de 360 (Trezentos e sessenta) dias;
- 3) A disponibilidade do produto descrito na presente proposta está sujeito a confirmação da Fabricante Caterpillar ou outra;
- 4) O(a) comprador(a) declara estar ciente que o prazo de entrega foi declarado apenas de forma estimativa, e desde já concorda que o mesmo poderá sofrer alterações em razão da disponibilidade do produto em estoque junto a Fabricante, sendo que a vendedora não assume qualquer responsabilidade pelo não cumprimento do prazo inicial estimado ou ocorrências de casos fortuitos ou de força maior;
- 5) Os preços constantes na presente proposta estão sujeitos a alteração sem prévio aviso, prevalecendo sempre aqueles devidos na data da disponibilidade em estoque da fabricante e/ou da conclusão do financiamento e/ou entrega da documentação completa que permite o faturamento imediato, sendo que, em caso de financiamento pelo Finame ou qualquer outra modalidade de financiamento, correrão por conta e risco do comprador, as despesas financeiras eventualmente cobradas pela vendedora, em decorrência do atraso verificado na liberação do valor financiado;
- 6) Ainda, acordam as partes de forma irrevogável e irretroatável, que até o pagamento integral dos valores devidos no equipamento, a proposta poderá ser cancelada a qualquer momento por iniciativa de qualquer uma das partes, sem qualquer ônus, e com a devolução do valor pago;
- 7) A Alíquota de ICMS já está inclusa no preço, desde que não haja mudança quanto ao local de faturamento e uso do equipamento;
- 8) A Transação comercial terá validade após o aceite do cliente, gerente, financeiro e jurídico da Vendedora.

M

041  
A

**Detalhes do pagamento:**  
A COMBINAR

**Detalhes do Frete:** A COMBINAR

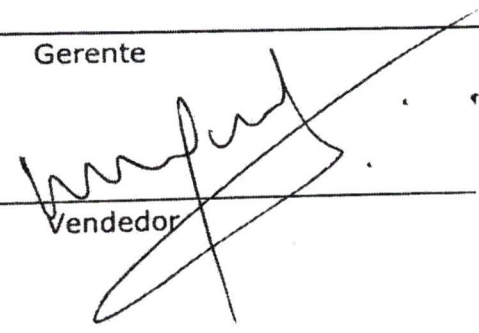
**Tipo de Pedido:** Negócio DVM  
**Validade da Proposta:** 30 dias  
**Responsável:** Marcio Fernando Alves  
**Telefone:** (41)99102-7141

Curitiba, 05 de Abril de 2022

\_\_\_\_\_  
Comprador

\_\_\_\_\_  
Gerente

\_\_\_\_\_  
Vendedor



042  
fr

# REPÚBLICA FEDERATIVA DO BRASIL

## CADASTRO NACIONAL DA PESSOA JURÍDICA

NÚMERO DE INSCRIÇÃO <b>76.527.951/0001-85</b> MATRIZ	<b>COMPROVANTE DE INSCRIÇÃO E DE SITUAÇÃO CADASTRAL</b>	DATA DE ABERTURA <b>06/09/1966</b>
--	---	---------------------------------------

NOME EMPRESARIAL <b>PARANA EQUIPAMENTOS S A</b>
--

TÍTULO DO ESTABELECIMENTO (NOME DE FANTASIA) *****	PORTE <b>DEMAIS</b>
---	------------------------

CÓDIGO E DESCRIÇÃO DA ATIVIDADE ECONÔMICA PRINCIPAL <b>47.89-0-99 - Comércio varejista de outros produtos não especificados anteriormente</b>
--

CÓDIGO E DESCRIÇÃO DAS ATIVIDADES ECONÔMICAS SECUNDÁRIAS <b>77.32-2-01 - Aluguel de máquinas e equipamentos para construção sem operador, exceto andaimes</b> <b>33.14-7-17 - Manutenção e reparação de máquinas e equipamentos de terraplenagem, pavimentação e construção, exceto tratores</b>
--

CÓDIGO E DESCRIÇÃO DA NATUREZA JURÍDICA <b>205-4 - Sociedade Anônima Fechada</b>
---

LOGRADOURO <b>ROD BR-116</b>	NÚMERO <b>11807</b>	COMPLEMENTO <b>KM 100</b>
---------------------------------	------------------------	------------------------------

CEP <b>81.690-100</b>	BAIRRO/DISTRITO <b>HAUER</b>	MUNICÍPIO <b>CURITIBA</b>	UF <b>PR</b>
--------------------------	---------------------------------	------------------------------	-----------------

ENDEREÇO ELETRÔNICO <b>FISCAL@PESA.COM.BR</b>	TELEFONE <b>(41) 2103-2294</b>
--	-----------------------------------

ENTE FEDERATIVO RESPONSÁVEL (EFR) *****
--

SITUAÇÃO CADASTRAL <b>ATIVA</b>	DATA DA SITUAÇÃO CADASTRAL <b>03/11/2005</b>
------------------------------------	---

MOTIVO DE SITUAÇÃO CADASTRAL
------------------------------

SITUAÇÃO ESPECIAL *****	DATA DA SITUAÇÃO ESPECIAL *****
----------------------------	------------------------------------

Aprovado pela Instrução Normativa RFB nº 1.863, de 27 de dezembro de 2018.

Emitido no dia **02/05/2022** às **16:25:01** (data e hora de Brasília).

Página: 1/1

# Série K

Motoniveladoras

CAT<sup>®</sup>

063  
AT



Motor	120K		12K		140K		160K	
Modelo do Motor	Cat <sup>®</sup> C7 ACERT™		Cat C7 ACERT		Cat C7 ACERT		Cat C7 ACERT	
Potência Básica (1ª marcha) – Líquida	93 kW	125 hp	108 kW	145 hp	128 kW	171 hp	139 kW	186 hp
Potência Constante (Opcional)	108 kW	145 hp	N/D	N/D	N/D	N/D	N/D	N/D
<b>Pesos – Com Equipamento Típico</b>								
Peso Bruto do Veículo	13.843 kg	30.519 lb	16.710 kg	36.839 lb	17.510 kg	38.603 lb	18.275 kg	40.289 lb
<b>Peso Bruto do Veículo – Máximo</b>								
Peso Bruto do Veículo	17.000 kg	37.478 lb	22.870 kg	50.420 lb	22.870 kg	50.420 lb	22.870 kg	50.420 lb
<b>Lâmina</b>								
Largura da Lâmina	3,7 m	12 pés	3,7 m	12 pés	3,7 m	12 pés	4,3 m	14 pés

## Características da Série K

### Motor Cat C7

*Excelentes potência e eficiência de combustível, combinadas com o Gerenciamento de Energia e o Controle Eletrônico do Acelerador, garantem produtividade máxima.*

### Trem de Força

*A transmissão Power Shift tem acionamento direto e controle eletrônico para proporcionar mudanças de marcha suaves e potentes a qualquer velocidade.*

### Hidráulica Balanceada

*O fluxo hidráulico proporcional oferece aos operadores um "toque" superior e movimentos previsíveis.*

### Segurança da Máquina

*As máquinas Cat são projetadas com características para ajudar a proteger o operador e as outras pessoas no local de trabalho.*

### Facilidade de Manutenção

*Os pontos de manutenção agrupados torna a manutenção diária mais fácil e mais rápida, enquanto o diagnóstico e o monitoramento avançados reduzem o tempo de inatividade.*



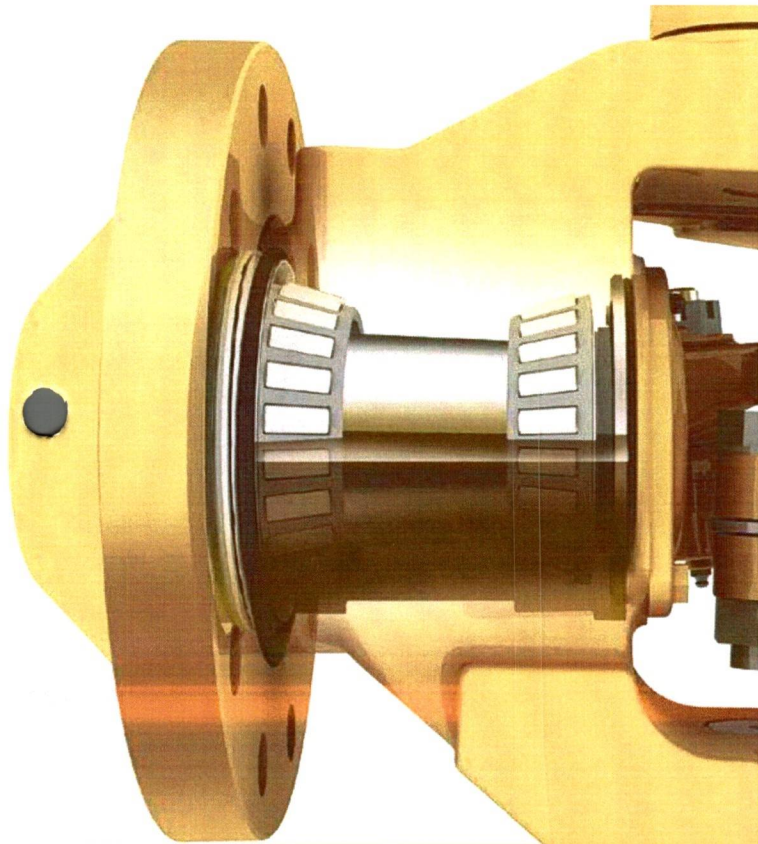
A Motoniveladora da Série K é a máquina na qual você pode confiar quando precisa realizar o trabalho. As motoniveladoras Cat ajudam você a aproveitar ao máximo do investimento, fornecendo o melhor de produtividade e durabilidade. O motor Cat C7, a transmissão Power Shift de acionamento direto e a hidráulica de detecção de carga funcionam juntos para garantir a potência e precisão necessárias para trabalhar em condições exigentes. Além disso, as motoniveladoras Cat têm o suporte da rede de revendedores Cat de classe internacional para manter você em operação.

## Conteúdo

Trem de Força.....	3
Motor Cat C7.....	3
Hidráulica.....	4
Estruturas/Tração, Círculo e Lâmina.....	5
Ferramentas de Trabalho e Acessórios.....	6
Compartmento do Operador.....	7
Tecnologias Integradas.....	8
Segurança.....	9
Suporte Total ao Cliente.....	10
Facilidade de Manutenção.....	11
Especificações da Motoniveladora 120K.....	12
Especificações da Motoniveladora 12K.....	15
Especificações da Motoniveladora 140K.....	18
Especificações da Motoniveladora 160K.....	21
Especificações da Série K.....	24
Equipamento Padrão da Série K.....	25
Equipamento Opcional da Série K.....	26
Observações.....	27

# Trem de Força

Desempenho confiável



## Transmissão com trocas de marcha suaves

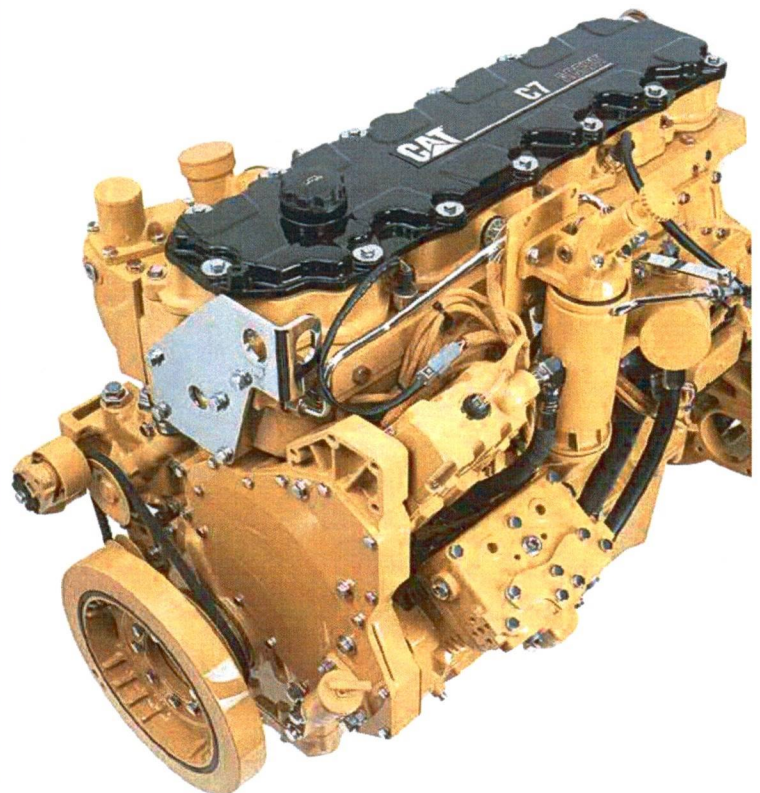
- O Controle Eletrônico Total da Pressão da Embreagem garante trocas de marcha e mudanças de sentido suaves.
- O Gerenciamento do Torque do Câmbio ajuda a suavizar as trocas de marcha sem o uso do pedal de marcha gradual, o que ajuda o operador a permanecer concentrado na tarefa que está sendo executada.
- A Compensação de Carga garante qualidade na troca de marcha, independente da carga da lâmina ou da máquina.
- O Câmbio Automático opcional muda a transmissão em pontos ideais para facilitar a operação.

## Freios de Discos a Óleo – Completamente Vedados, Livres de Ajustes

Imersos em óleo, pneumáticos e liberados por mola, localizados em cada roda tandem para eliminar as cargas de frenagem do trem de força e reduzir o tempo de manutenção. A grande área de frenagem proporciona capacidade de frenagem confiável e vida útil prolongada antes do recondiçãoamento.

## Eixo Frontal com Projeto de Ponta-de-Eixo Cat Live

A ponta-de-eixo vedada Cat mantém os rolamentos livres de contaminantes e lubrificadas com um óleo de baixa densidade para reduzir os custos de operação e propriedade. Um rolamento de rolos cônicos maior é fixado externamente, onde a carga é maior, prolongando a vida útil do rolamento.



## Motor Cat C7

Máxima potência e eficiência

### Gerenciamento de Energia

O motor Cat C7 com Tecnologia ACERT usa controle eletrônico, abastecimento preciso de combustível e gerenciamento de ar refinado para proporcionar desempenho excepcional e emissões mais baixas.

A Potência Variável (VHP, Variable Horse Power) é padrão para fornecer mais potência nas marchas mais altas. O Controle Eletrônico do Acelerador permite uma operação de aceleração mais fácil, mais precisa e consistente. A Proteção Contra Sobrevelocidade do Motor evita a redução até que uma velocidade de percurso aceitável e segura seja estabelecida.

O modelo 120K oferece uma opção de Potência Constante (108 kW/145 hp) em todas as marchas.

# Hidráulica

A hidráulica balanceada proporciona controle consistente, preciso e ágil

046  
J



## Fornecimento de Óleo Independente, com Fluxo Balanceado

O fluxo hidráulico é proporcionado para assegurar que todos os implementos operem simultaneamente. Um suprimento de óleo independente evita a contaminação cruzada e oferece o arrefecimento correto do óleo, reduzindo o aumento do calor e aumentando a vida útil do componente.

## Válvulas de Controle do Implemento

Proporcionam ao usuário um "toque" superior e resposta previsível do sistema para controle sem igual do implemento. Para ajudar a manter ajustes exatos da lâmina, há válvulas de bloqueio embutidas em todas as válvulas de controle. Há também válvulas de alívio da tubulação incorporadas nas válvulas de controle selecionadas para proteger os cilindros contra excesso de pressurização.

## Hidráulica com Detecção de Carga

Uma bomba de deslocamento variável de detecção de carga e válvulas hidráulicas avançadas fornecem controle superior do implemento e melhor desempenho da máquina. A equiparação contínua do fluxo hidráulico e da pressão com as demandas de potência cria menos calor e reduz o consumo de energia.

## Movimento Consistente e Previsível

As válvulas do sistema hidráulico foram projetadas especificamente para cada função hidráulica na motoniveladora. Elas compensam as diferenças nos requisitos de fluxo, com base no tamanho do cilindro e na diferença do volume da superfície entre a extremidade da haste (azul) e a extremidade do tambor (vermelha) do cilindro. O resultado é previsível, com velocidades hidráulicas consistentes, seja estendendo ou retraído o cilindro.





# Estruturas/Tração, Círculo e Lâmina

Projetados para oferecer resistência e durabilidade

## Estrutura do Chassi – Proporciona Consistência e Resistência

O chassi frontal é uma construção contínua de chapa superior e inferior. O projeto de seção em caixa com flange elimina as soldas das áreas submetidas a altas tensões, aumentando a confiabilidade e a durabilidade. A estrutura do chassi traseiro tem canais com seções em caixa dupla, com a caixa do diferencial totalmente soldada, proporcionando uma plataforma de trabalho sólida. Um para-choque integrado une o chassi traseiro em uma unidade coesa para lidar com cargas de alta tensão.

## Tração, Círculo e Lâmina

A tração da Série K foi projetada para proporcionar alta resistência e durabilidade para qualquer aplicação.

O círculo aguenta altas cargas de tensão. As superfícies de desgaste elevadas evitam o desgaste dos dentes do círculo contra a tração. Os 64 dentes do círculo, espaçados uniformemente, são cortados por maçarico e temperados por indução de calor para resistirem a desgastes, e o círculo é fixado à tração por quatro (120K) ou seis (12K, 140K e 160K) sapatas de suporte, proporcionando suporte máximo.

A lâmina fornece curvatura ideal e grande folga no gargalo, o que ajuda a mover todos os tipos de solo de forma rápida e eficiente. Essas características proporcionam excelente distribuição de carga e acúmulo mínimo de material na área do círculo, ao mesmo tempo em que permitem que grandes cargas na lâmina rolem livremente.

## Acumuladores de Levantamento da Lâmina

Essa característica opcional utiliza acumuladores para ajudar a absorver cargas de impacto na lâmina, permitindo um percurso vertical da lâmina. Os acumuladores de levantamento da lâmina reduzem o desgaste desnecessário e ajudam a evitar movimento não intencional da máquina, para uma maior segurança do operador.



# Ferramentas de Trabalho e Acessórios

Permitem aumentar a versatilidade, a utilização e o desempenho da máquina.



## Opções da Lâmina

O comprimento padrão da lâmina é 3,7 m (12 pés) (120K, 12K e 140K) e 4,3 m (14 pés) (160K), com uma lâmina opcional de 4,3 m (14 pés) (somente na 12K e 140K) disponível de fábrica. As extensões da lâmina estão disponíveis para aumentar a superfície da lâmina e ampliar a capacidade de alcance.

## Ferramenta de Penetração no Solo

Uma grande variedade de bordas cortantes e cantos da lâmina está disponível, todos projetados para proporcionar o máximo de vida útil de serviço e produtividade.

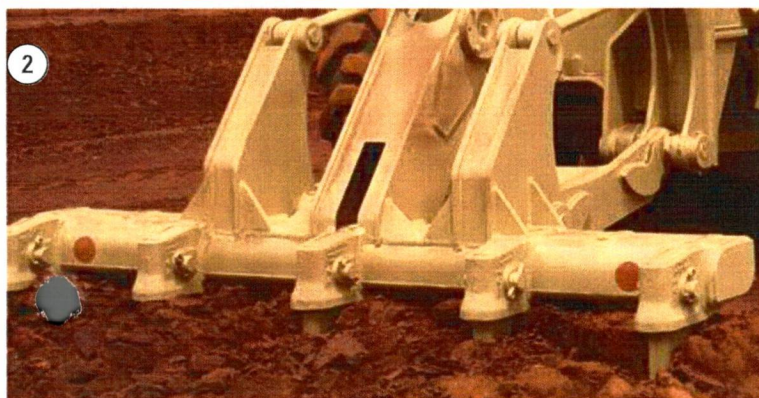


## Ríper/Escarificador Traseiro

O ríper/escarificador opcional da Série K é feito para penetrar rapidamente em material difícil e escarificá-lo completamente, visando facilitar o movimento de material com a lâmina. O ríper inclui três porta-pontas e comporta mais dois adicionais, se necessário. Para obter uma maior versatilidade, você pode adicionar nove porta-pontas de escarificador (somente na 12K, 140K e 160K).

## Grupos de Montagem Frontal

É possível solicitar uma chapa de empuxo/contrapeso de montagem frontal ou lâmina frontal.



## Escarificador de Montagem Central

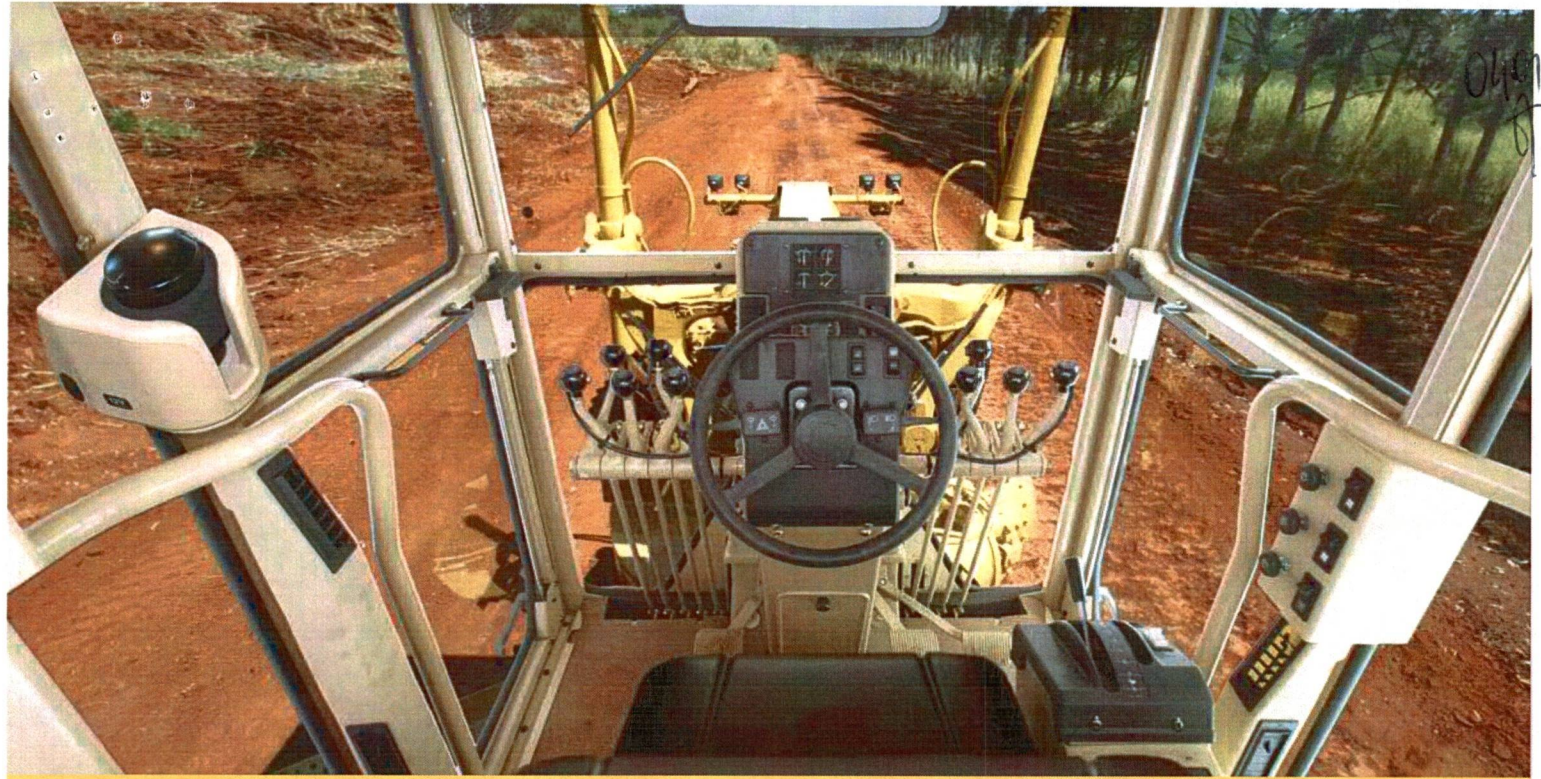
Posicionado entre o eixo frontal e o círculo para romper material difícil que a lâmina poderá, em seguida, mover totalmente em uma única passada. O escarificador tipo V pode acomodar até 11 dentes.

## Ferramentas de Trabalho de Remoção de Neve

Inclui asas para neve, lâminas anguláveis e rafadeiras em V. Há várias opções de montagem disponíveis, aumentando a versatilidade da máquina (a disponibilidade pode variar de acordo com a região).



1) ríper da 120K 2) ríper da 12K, 140K e 160K



# Compartimento do Operador

A Caterpillar determina o padrão para conforto, conveniência e visibilidade

## Projetado para Oferecer Produtividade

As cabinas da Série K foram projetadas para manter os operadores confortáveis, relaxados e produtivos. Características como pedais e controles de baixo esforço, controles ajustáveis do implemento e ângulo do volante ajustável ajudam a facilitar o trabalho para o operador. Uma visão nítida do braço de apoio da lâmina e dos pneus em tandem melhora a produtividade e a operação segura. As chaves seletoras e o câmbio da transmissão têm iluminação de fundo para operação noturna.

## Grupo de Instrumentos no Painel

O painel de instrumentos, com medidores e lâmpadas de advertência de fácil leitura e alta visibilidade, facilita a leitura das informações vitais da máquina e da capacidade de diagnóstico pelo operador. O painel inclui um termômetro do líquido arrefecedor do motor, um medidor da articulação, um medidor de tensão e uma vareta de nível do combustível. Os manômetros a ar do freio de serviço também são padrão. O velocímetro e o tacômetro são opcionais. Todos os sistemas principais são monitorados por luzes de advertência.

## Características Adicionais da Cabina

As características adicionais da cabina incluem área de armazenamento, um console de controle ajustável e um gancho para casacos. As ofertas opcionais incluem tomada elétrica, ar-condicionado/aquecedor, assento com suspensão, ventilador do desembaçador, para-sol, luzes de marcha à ré, instalação para o Product Link™ e o sistema AccuGrade™.

OBSERVAÇÃO: Alguns acessórios não estão disponíveis em todas as regiões.

# Tecnologias Integradas

Soluções para tornar o trabalho mais fácil e mais eficiente

50  
f



## Cat AccuGrade

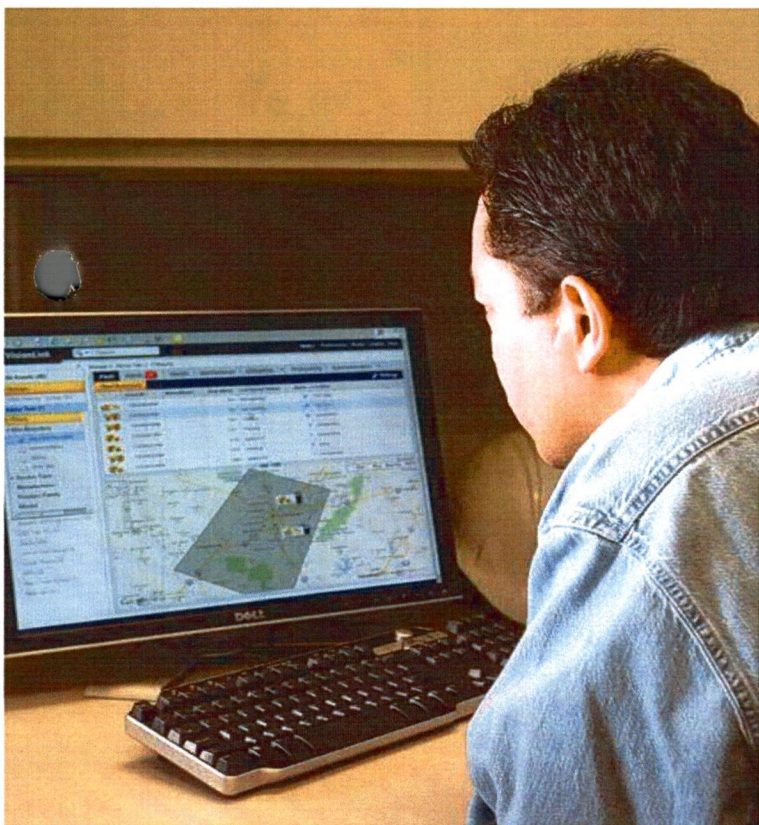
O AccuGrade usa tecnologias de posicionamento e orientação, sensores da máquina e controle automático da lâmina para ajudar os operadores a nivelar com mais rapidez, facilidade e eficiência. Planos de projeto digital, dados de corte/enchimento em tempo real e orientação na cabina fornecem aos operadores informações detalhadas para trabalhar com mais confiança e atingir maior precisão, em menos passadas, usando menos material. Os operadores podem permanecer no declive e melhorar a produtividade e a precisão em quase 50 por cento em relação aos métodos convencionais. Os estaqueadores e verificadores de gradiente são minimizados, tornando o local de trabalho, seguro, eficiente e econômico. As tecnologias AccuGrade incluem Inclinação Transversal, Sônico, Laser, GPS e/ou Estação Universal Total (UTS, Universal Total Station).

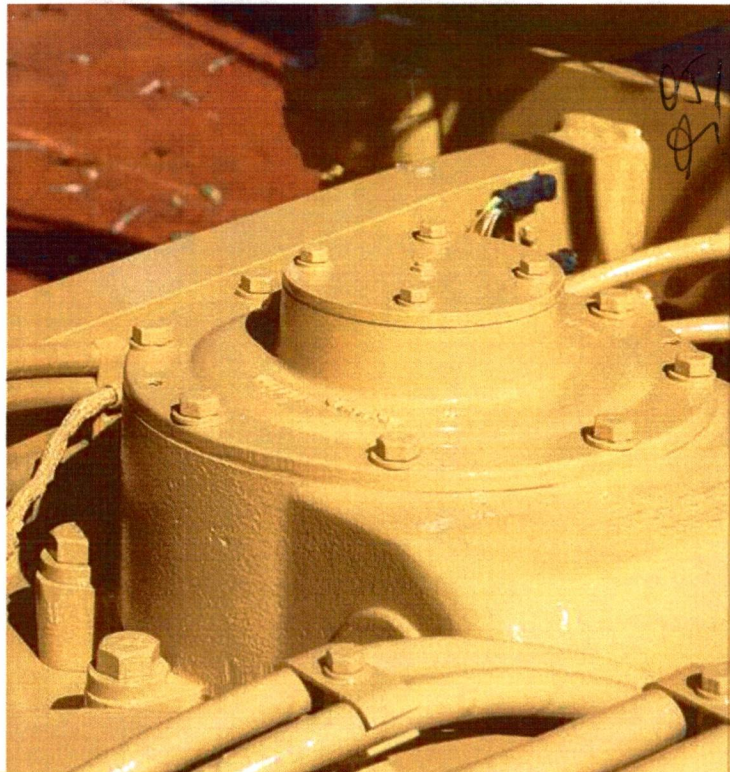
## Opção para Instalação de Acessório (ARO, Attachment Ready Option) AccuGrade

As máquinas das Série K podem ser equipadas com a ARO AccuGrade. Ela pode ser solicitada como uma opção de fábrica ou instalada pelo revendedor. A opção do acessório inclui pontos de montagem integrados e fiação interna, o que torna mais rápida e fácil a instalação do sistema AccuGrade para controle de nivelamento.

## Product Link Cat

O Product Link ajuda a eliminar as suposições do gerenciamento do equipamento com recursos de monitoramento remoto para sua máquina ou a frota inteira. Controle a localização do ativo, as horas, o uso de combustível, os códigos de diagnóstico, o tempo de inatividade e muito mais por meio da segura interface do usuário VisionLink®. Saber onde o equipamento está, o que está fazendo e como está o desempenho permite que você ou seu revendedor Cat gerenciem a frota em tempo real para que você possa maximizar a eficiência, melhorar a produtividade e diminuir os custos de operação.





# Segurança

Projetado com a segurança em mente

## **A Cabina com ROPS/FOPS oferece Baixos Níveis de Ruído e Vibração**

O nível de pressão sonora para o operador na cabina oferecida pela Caterpillar, quando devidamente instalada, mantida e testada com as portas fechadas, atende ou excede os requisitos definidos na ISO 6394:2008. O ambiente silencioso ajuda a melhorar as condições de trabalho do operador.

## **Sistemas de Freios e Proteção da Máquina**

Os freios localizados em cada roda tandem oferecem a maior superfície de frenagem total do setor, proporcionando potência de frenagem confiável e vida útil prolongada do freio. A embreagem deslizante do acionamento do círculo protege a tração de cargas de impacto quando a lâmina encontra um objeto imóvel. Os acumuladores de levantamento da lâmina ajudam a absorver as cargas de impacto impostas à lâmina permitindo seu percurso vertical.

## **Chave Geral Elétrica e Interruptor de Desligamento do Motor**

A chave geral fornece um travamento no nível do solo do sistema elétrico para prevenir partidas não intencionais da máquina. O desligamento do motor permite que qualquer pessoa que estiver por perto desligue a máquina em caso de emergência.

## **Características Adicionais de Segurança**

Vidro laminado nos para-brisas frontais e portas com tranca para reduzir roubo e vandalismo estão disponíveis com a cabina opcional. Luzes de freio, corrimãos convenientemente posicionados, luzes e alarme de marcha à ré também ajudam a garantir um ambiente de trabalho seguro.

# Suporte Total ao Cliente

Quando o tempo de atividade conta

052  
fr



## Renomado Suporte do Revendedor Cat

O revendedor Cat fornece o que há de melhor em vendas e serviço, desde a ajuda na escolha da máquina certa ao financiamento e suporte contínuo.

Gerencie os custos com programas de manutenção preventiva, como a análise de fluidos S•O•S<sup>SM</sup>, coleta de amostras do líquido arrefecedor e contratos de manutenção garantida.

Mantenha sua produtividade com a melhor disponibilidade de peças do setor. O revendedor Cat pode ajudar você a aumentar os ganhos com treinamento de operadores.

E quando chegar a hora de trocar o componente, o revendedor Cat poderá ajudá-lo a economizar ainda mais. As peças Remanufaturadas Originais da Cat têm a mesma garantia e confiabilidade de produtos novos com redução de 40 a 70 por cento dos custos para o trem de força e componentes hidráulicos.

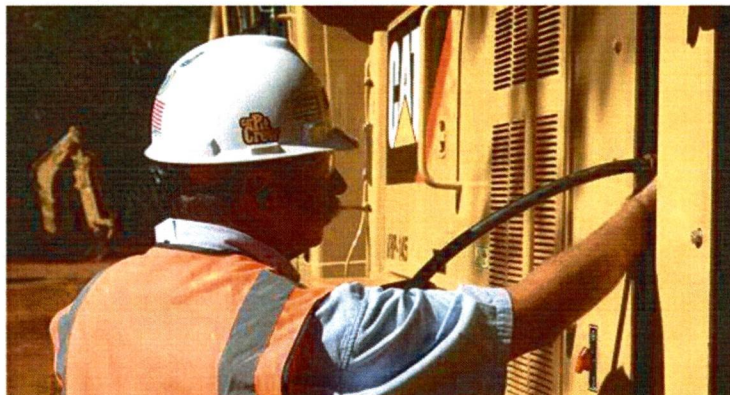
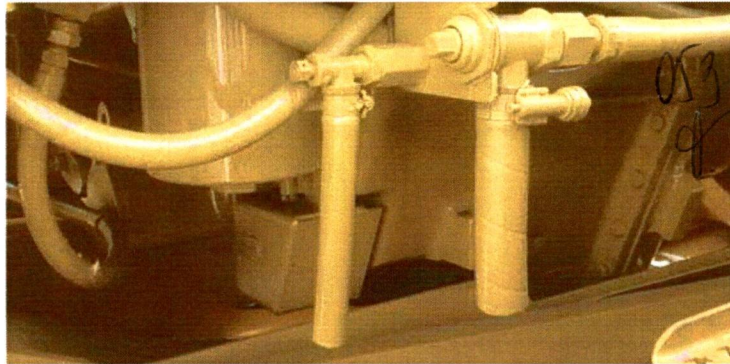
## Sustentabilidade

Pensando nas gerações futuras

As tecnologias e os sistemas integrados da máquina aumentam a produtividade para proporcionar mais precisão, diminuir o uso de combustível e reduzir o desgaste da máquina.

- Peças de desgaste substituíveis economizam custos e tempo de manutenção, e estendem a vida útil do componente principal.
- Drenos ecológicos ajudam a tornar a drenagem de fluidos mais conveniente e ajudam a impedir derramamento.
- Os principais componentes foram projetados para serem recondicionados, eliminando perda e economizando o dinheiro dos clientes, oferecendo à máquina e/ou aos principais componentes uma segunda e até mesmo uma terceira vida útil.
- Uma variedade de características de segurança ajuda a proteger operadores e outras pessoas no local de trabalho.





# Facilidade de Manutenção

Pontos de manutenção convenientes tornam a manutenção de rotina rápida e fácil.

## Pontos de Manutenção Agrupados no lado esquerdo para ajudar a garantir a manutenção adequada

Fácil acesso às áreas de serviço aceleram a manutenção e asseguram que a manutenção de rotina seja efetuada no tempo certo. Drenos ecológicos reduzem os tempos de manutenção e previnem derramamento. O acesso de limpeza do radiador proporciona ao operador a capacidade de limpar detritos e outros materiais que se acumulam no radiador.

## Os Intervalos de Manutenção Estendidos Reduzem o Tempo de Inatividade e o Custo de Operação

- trocas de óleo do motor após 500 horas
- trocas de fluido hidráulico após 4.000 horas
- trocas do líquido arrefecedor do motor após 12.000 horas

## Diagnóstico e Monitoramento da Máquina

O painel do conjunto de instrumentos fornece informações aprimoradas da máquina e capacidade de diagnóstico, o que permite manutenção mais rápida da transmissão e do motor.

## Anéis Selos Faciais

Os anéis selos faciais criam uma conexão confiável e são usados em todos os circuitos hidráulicos para minimizar a possibilidade de vazamentos de óleo.

## Chicotes de Fiação Separados

O projeto modular de fiação elétrica proporciona desconexões simples para grandes reparos ou recondiçionamentos da máquina, o que reduz seu tempo de inatividade.

## Técnico Eletrônico Cat

O Técnico Eletrônico Cat é uma ferramenta de comunicação bidirecional que fornece aos técnicos de serviço fácil acesso a dados de diagnóstico armazenados, reduzindo o tempo de inatividade da máquina e os custos de operação.

# Especificações da Motoniveladora 120K

054  
AF

## Motor

Modelo do Motor	Cat C7 ACERT	
Potência Básica (1ª marcha) – Líquida	93 kW	125 hp
Potência Básica (1ª marcha) – Líquida (Métrica)	127 hp	
Opção de Potência Constante (Todas as marchas) – Líquida	108 kW	145 hp
Opção de Potência Constante (Todas as marchas) – Líquida (Métrica)	147 hp	
Intervalo de HP – Líquido	93-108 kW	125-145 hp
VHP – marchas		
1-2 Líquido	93 kW	125 hp
3 Líquido	101 kW	135 hp
4-8 Líquido	108 kW	145 hp
1-2 Bruto	103 kW	138 hp
3 Bruto	110 kW	148 hp
4-8 Bruto	118 kW	158 hp
Cilindrada	7,2 l	439 pol <sup>3</sup>
Diâmetro Interno	105 mm	4,1 pol
Curso	127 mm	5 pol
Aumento de Torque	50%	
Torque Máximo Líquido	774 Nm	571 lb-pé
Velocidade @ potência nominal	2.000 rpm	
Número de cilindros	6	
Altitude de queda de potência	3.048 m	10.000 pés
Velocidade Máxima do Ventilador	1.575 rpm	
Capacidade em Alta Temperatura Ambiente	50 °C	122 °F

- O teste da potência líquida segue as normas ISO 9249, SAE J1349 e EEC 80/1269 em vigor na época da fabricação.
- A potência líquida informada é a potência disponível à rotação nominal de 2.000 rpm, medida no volante do motor quando o motor está equipado com ventilador, filtro de ar, silenciador e alternador.
- Torque máximo medido a 1.000 rpm nas marchas 4 a 8.

## Trem de Força

Marchas de Avanço/Ré	8 avanço/6 ré	
Transmissão	Acionamento direto, câmbio de servotransmissão	
Freios		
Serviço	Acionado a ar, disco de óleo múltiplo	
Serviço, área da superfície	18.606 cm <sup>2</sup> 2.884 pol <sup>2</sup>	
Estacionamento	Acionado a ar, disco de óleo múltiplo	
Secundário	Circuito Duplo	

- Os freios atendem aos seguintes padrões: SAE J/ISO 3450 JAN 98.

## Especificação de Operação

Velocidade Máxima		
avanço	47,5 km/h	29,5 mph
marcha à ré	37,5 km/h	23,3 mph
Raio de Giro, pneus frontais externos	7,3 m	23 pés e 11 pol
Faixa de Direção – esquerda/direita	47,5 Graus	
Ângulo de Articulação – 20 Graus		
Avanço		
1º	4,1 km/h	2,5 mph
2º	5,5 km/h	3,4 mph
3º	8 km/h	5 mph
4º	11,1 km/h	6,9 mph
5º	17,5 km/h	10,8 mph
6ª	23,7 km/h	14,8 mph
7ª	32,7 km/h	20,3 mph
8ª	47,5 km/h	29,5 mph
Marcha à ré		
1º	3,2 km/h	2 mph
2º	6 km/h	3,7 mph
3º	8,7 km/h	5,4 mph
4º	13,8 km/h	8,6 mph
5º	25,8 km/h	16 mph
6ª	37,5 km/h	23,3 mph

- Velocidades máximas de percurso calculadas em marcha lenta alta na configuração padrão da máquina com pneus 14.00-24 12PR (G-2).

## Sistema Hidráulico

Tipo de Circuito	Detecção de Carga, Centro Fechado, PPC (Proportional Priority Pressure Compensated, Pressão Compensada de Prioridade Proporcional)	
Tipo de Bomba	Pistão Variável	
Potência da Bomba Bomba Padrão	159,1 l/min	42 gal/min
Altura Opcional Bomba de Saída	210,5 l/min	55,6 gal/min
Pressão Máxima do Sistema	25.500 kPa	3.699 lb/pol <sup>2</sup>
Pressão de Standby	3.600 kPa	522,1 lb/pol <sup>2</sup>
Capacidade do Tanque do Reservatório	24,5 l	6,5 gal

- Potência da bomba medida a 2.150 rpm.

## Lâmina

Largura da Lâmina	3,7 m	12 pés
Lâmina		
altura	610 mm	24 pol
espessura	22 mm	0,9 pol
Raio do Arco	413 mm	16,3 pol
Folga do Pescoço	58 mm	2,3 pol
Borda Cortante		
largura	152 mm	6 pol
espessura	16 mm	0,6 pol
Canto da Lâmina		
largura	152 mm	6 pol
espessura	16 mm	0,6 pol
Força da Lâmina		
GVW de base	8.112 kg	17.884 lb
GVW máximo	10.623 kg	23.420 lb
Pressão para Baixo		
GVW de base	5.594 kg	12.332 lb
GVW máximo	9.317 kg	20.540 lb

- Força da Lâmina calculada com o coeficiente de tração 0,9, que equivale a condições ideais de não patinagem e Peso Bruto do Veículo (GVW, Gross Vehicle Weight).

AS  
F

## Intervalo da Lâmina

Deslocamento Central do Círculo		
à direita	656 mm	25,8 pol
à esquerda	658 mm	25,8 pol
Deslocamento Lateral da Lâmina		
à direita	663 mm	26 pol
à esquerda	512 mm	20,2 pol
Ângulo Máximo de Posição da Lâmina	90 Graus	
Intervalo de Tombamento da Lâmina		
avanço	40 Graus	
para trás	5 Graus	
Desvio máximo disponível fora dos pneus		
à direita	1.928 mm	75,9 pol
à esquerda	1.764 mm	69,4 pol
Levantamento máximo acima do solo	410 mm	16,1 pol
Profundidade máxima de corte	775 mm	30,5 pol

## Ríper

Profundidade máxima de escarificação – porta-pontas padrão	262 mm	10,3 pol
Profundidade máxima de escarificação – porta-pontas opcional	350 mm	13,7 pol
Porta-pontas do ríper, quantidade	5	
Espaçamento do porta-pontas do ríper	533 mm	21 pol
Força de penetração – porta-pontas padrão	4.083 kg	9.001 lb
Força de desagregação – porta-pontas padrão	2.108 kg	4.648 lb
Aumento do comprimento da máquina, feixe erguido	1.058 mm	41,7 pol

## Escarificador

Central, Tipo V:		
Largura operacional	1.184 mm	46,6 pol
Profundidade de escarificação, máxima	229 mm	9 pol
Quantidade de porta-pontas do escarificador	11	
Espaçamento do porta-pontas do escarificador	116 mm	4,6 pol

- O escarificador de montagem central posiciona-se sob a tração, entre a lâmina e o eixo frontal.

## Chassi

Círculo		
diâmetro	1.530 mm	60,2 pol
espessura do feixe da lâmina	30 mm	1,2 pol
Tração		
altura	127 mm	5 pol
largura	76,2 mm	3 pol
Eixo frontal		
altura até o centro	615 mm	24,2 pol
inclinação das rodas, esquerda/direita	18 Graus	
oscilação total por lateral	32 Graus	
Chapa superior/inferior frontal		
largura	280 mm	11 pol
espessura	22 mm	0,9 pol
Chapas laterais-frontais		
largura	236 mm	9,3 pol
espessura	10 mm	0,4 pol
Pesos frontais		
mínimo	134 kg/m	90 lb-pé
máximo	172 kg/m	115 lb-pé
Módulo da seção frontal		
mínimo	1.619 cm <sup>3</sup>	99 pol <sup>3</sup>
máximo	3.681 cm <sup>3</sup>	225 pol <sup>3</sup>

## Tandems

Altura	438 mm	17,24 pol
Largura	172 mm	6,77 pol
Espessura da parede lateral		
interna	1 mm	1 pol
externa	16 mm	0,63 pol
Passo da corrente de comando	44,5 mm	1,75 pol
Espaçamento do eixo da roda	1.510 mm	59,45 pol
Oscilação do tandem		
para frente e para cima	15 Graus	
para frente e para baixo	25 Graus	



# Especificações da Motoniveladora 120K

056  
A

## Reabastecimento em Serviço

Capacidade do Tanque de Combustível	305 l	80,6 gal
Sistema de arrefecimento	40 l	10,6 gal
Óleo do Motor	18 l	4,8 gal
Transmissão/Diferencial/ Comandos Finais	48 l	12,7 gal
Alojamento do tandem (cada)	49 l	12,9 gal
Alojamento do mancal da ponta-de-eixo da roda frontal	0,5 l	0,1 gal
Alojamento do acionamento do círculo	7 l	1,9 gal

## Pesos

Peso Bruto do Veículo – Base		
total	12.133 kg	26.749 lb
eixo frontal	3.120 kg	6.878 lb
eixo traseiro	9.013 kg	19.871 lb
Peso Bruto do Veículo – Com Equipamento Típico		
total	13.843 kg	30.519 lb
eixo frontal	3.970 kg	8.751 lb
eixo traseiro	9.873 kg	21.768 lb
Peso Bruto do Veículo – Máximo		
total	17.000 kg	37.478 lb
eixo frontal	5.197 kg	11.456 lb
eixo traseiro	11.803 kg	26.022 lb

- Peso de base calculado para a configuração padrão da máquina, com pneus 13.00-24 12PR (G-2), tanque de combustível cheio, líquido arrefecedor, lubrificantes e operador.
- Peso operacional típico calculado para a configuração padrão da máquina, com Cabina de Perfil Alto ROPS, pneus 14.00-24 12PR (G-2), escarificador de montagem central, tanque de combustível cheio, líquido arrefecedor, lubrificantes e operador.
- O Peso Máximo do Veículo inclui todos os acessórios compatíveis com a Cabina de Perfil Alto ROPS, pneus 14.00-24 12PR (G-2), tanque de combustível cheio, líquido arrefecedor, lubrificantes e operador.

## Padrões

ROPS/FOPS	ISO 3471:1994/ ISO 3449:2005
Direção	ISO 5010:2007
Freios	ISO 3450:1996
Ruído	ISO 6394:2008 ISO 6396:2008

- Essas normas são atendidas quando a máquina está equipada com uma cabina.
- O nível de pressão sonora estática para o operador é de 77 dB(A) quando se utiliza a norma "ISO 6394:2008" para medir o valor em uma cabina fechada. As medições foram realizadas com as portas e os vidros da cabina fechados. A cabina foi instalada e mantida de modo apropriado.

AST  
f.

## Motor

Modelo do Motor	Cat® C7 ACERT™	
Potência Básica (1ª marcha) – Líquida	108 kW	145 hp
Potência Básica (1ª marcha) – Líquida (Métrica)		147 hp
Intervalo de VHP – Líquido	108-123 kW	145-165 hp
VHP – marchas		
1-2 Líquido	108 kW	145 hp
3 Líquido	116 kW	156 hp
4-8 Líquido	123 kW	165 hp
1-2 Bruto	118 kW	158 hp
Bruto	125 kW	168 hp
4-8 Bruto	133 kW	178 hp
Cilindrada	7,2 l	439 pol <sup>3</sup>
Diâmetro Interno	105 mm	4,1 pol
Curso	127 mm	5 pol
Aumento de Torque	50%	
Torque Máximo Líquido	881 Nm	650 lb-pé
Velocidade @ potência nominal	2.000 rpm	
Número de cilindros	6	
Altitude de queda de potência	3.048 m	10.000 pés
Velocidade Máxima do Ventilador	1.575 rpm	
Capacidade em Alta Temperatura Ambiente	50 °C	122 °F

• O teste da potência líquida segue as normas ISO 9249, SAE J1349 e EEC 80/1269 em vigor na época da fabricação.

• A potência líquida informada é a potência disponível à rotação nominal de 2.000 rpm, medida no volante do motor quando o motor está equipado com ventilador, filtro de ar, silenciador e alternador.

• Torque máximo medido a 1.000 rpm nas marchas 4 a 8.

## Trem de Força

Marchas de Avanço/Ré	8 avanço/6 ré	
Transmissão	Acionamento Direto, câmbio de servotransmissão	
Freios		
Serviço	Acionado a ar, disco de óleo múltiplo	
Serviço, área da superfície	23.948 cm <sup>2</sup>	3.712 pol <sup>2</sup>
Estacionamento	Acionado a ar, disco de óleo múltiplo	
Secundário	Circuito duplo	

• Os freios atendem aos seguintes padrões: SAE J/ISO 3450 JAN 98.

## Especificação de Operação

Velocidade Máxima		
avanço	46,6 km/h	29 mph
marcha à ré	36,8 km/h	22,9 mph
Raio de Giro, pneus frontais externos	7,5 m	24 pés e 7 pol
Faixa de Direção – esquerda/direita	47,5 Graus	
Ângulo de Articulação – esquerdo/direito	20 Graus	
Avanço		
1°	4 km/h	2,5 mph
2°	5,4 km/h	3,4 mph
3°	7,9 km/h	4,9 mph
4°	10,9 km/h	6,8 mph
5°	17,1 km/h	10,6 mph
6ª	23,3 km/h	14,5 mph
7ª	32 km/h	19,9 mph
8ª	46,6 km/h	29 mph
Marcha à ré		
1°	3,2 km/h	2 mph
2°	5,9 km/h	3,7 mph
3°	8,6 km/h	5,3 mph
4°	13,5 km/h	8,4 mph
5°	25,3 km/h	15,7 mph
6ª	36,8 km/h	22,9 mph

• Velocidades máximas de percurso calculadas em marcha lenta alta na configuração padrão da máquina com pneus 14.00-24 12PR (G-2).

## Sistema Hidráulico

Tipo de Circuito	Detecção de Carga, Centro Fechado, PPPC (Proportional Priority Pressure Compensated, Pressão Compensada de Prioridade Proporcional)	
Tipo de Bomba	Pistão variável	
Potência da Bomba Bomba Padrão	159,1 l/min	42 gal/min
Altura Opcional Bomba de Saída	210,5 l/min	55,6 gal/min
Pressão Máxima do Sistema	25.500 kPa	3.698,5 lb/pol <sup>2</sup>
Pressão de Standby	3.600 kPa	522,1 lb/pol <sup>2</sup>
Capacidade do Tanque do Reservatório	55 l	14 gal

• Potência da bomba medida @ 2.150 rpm.

## Lâmina

Largura da Lâmina	3,7 m	12 pés
Lâmina		
altura	610 mm	24 pol
espessura	22 mm	0,9 pol
Raio do Arco	413 mm	16,3 pol
Folga do Pescoço	120 mm	4,7 pol
Borda Cortante		
largura	152 mm	6 pol
espessura	16 mm	0,6 pol
Canto da Lâmina		
largura	152 mm	6 pol
espessura	16 mm	0,6 pol
Força da Lâmina		
GVW de base	8.838 kg	19.485 lb
GVW máximo	13.379 kg	29.496 lb
Pressão para Baixo		
GVW de base	6.405 kg	14.121 lb
GVW máximo	13.964 kg	30.785 lb

• Força da Lâmina calculada com o coeficiente de tração 0,9, que equivale a condições ideais de não patinação e Peso Bruto do Veículo (GVW, Gross Vehicle Weight).

# Especificações da Motoniveladora 12K

OSB  
A.

## Intervalo da Lâmina

Deslocamento Central do Círculo		
à direita	728 mm	28,7 pol
à esquerda	752 mm	29,6 pol
Deslocamento Lateral da Lâmina		
à direita	663 mm	26,1 pol
à esquerda	512 mm	20,2 pol
Ângulo Máximo de Posição da Lâmina	90 Graus	
Intervalo de Tombamento da Lâmina		
avanço	40 Graus	
para trás	5 Graus	
Alcance máximo disponível fora dos pneus		
à direita	1.809 mm	71,2 pol
à esquerda	1.859 mm	73,2 pol
Levantamento máximo acima do solo	480 mm	18,9 pol
Profundidade máxima de corte	735 mm	28,9 pol

## Ríper

Profundidade de escarificação – máxima	462 mm	18,2 pol
Porta-pontas do ríper, quantidade	5	
Espaçamento do porta-pontas do ríper	533 mm	21 pol
Força de penetração	8.444 kg	18.615 lb
Força de desagregação	10.353 kg	22.825 lb
Comprimento do mecanismo da máquina, feixe erguido	970 mm	38,2 pol
Quantidade de porta-pontas do escarificador	9	

## Escarificador

Central, Tipo V		
Largura operacional	1.184 mm	46,6 pol
Profundidade de escarificação, máxima	292 mm	11,5 pol
Quantidade de porta-pontas do escarificador	11	
Espaçamento do porta-pontas do escarificador	116 mm	4,6 pol
Traseiro		
Largura operacional	2.300 mm	90,6 pol
Profundidade de escarificação, máxima	411 mm	16,2 pol
Quantidade de porta-pontas do escarificador	9	
Espaçamento do porta-pontas do escarificador	267 mm	10,5 pol

- O escarificador de montagem central posiciona-se sob a tração, entre a lâmina e o eixo frontal.

## Chassi

Círculo		
diâmetro	1.530 mm	60,2 pol
espessura do feixe da lâmina	30 mm	1,2 pol
Tração		
altura	127 mm	5 pol
largura	76 mm	3 pol
Eixo frontal		
altura até o centro	615 mm	24,2 pol
inclinação das rodas, esquerda/direita	18 Graus	
oscilação total por lateral	32 Graus	
Chapa superior/inferior frontal		
largura	305 mm	12 pol
espessura	25 mm	1 pol
Chapas laterais-frontais		
largura	242 mm	9,5 pol
espessura	12 mm	0,5 pol
Pesos frontais		
mínimo	165 kg/m	112 lb-pé
máximo	213 kg/m	144 lb-pé
Módulo da seção frontal		
mínimo	2.083 cm <sup>3</sup>	127 pol <sup>3</sup>
máximo	4.785 cm <sup>3</sup>	291 pol <sup>3</sup>

## Tandems

Altura	506 mm	19,9 pol
Largura	201 mm	7,9 pol
Espessura da parede lateral		
interna	16 mm	0,6 pol
externa	18 mm	0,7 pol
Passo da corrente de comando	51 mm	2 pol
Espaçamento do eixo da roda	1.522 mm	59,9 pol
Oscilação do tandem		
para frente e para cima	15 Graus	
para frente e para baixo	25 Graus	

## Reabastecimento em Serviço

Capacidade do Tanque de Combustível	305 l	80,6 gal
Sistema de arrefecimento	40 l	10,6 gal
Óleo do Motor	18 l	4,8 gal
Transmissão/Diferencial/Comandos Finais	60 l	15,9 gal
Alojamento do tandem (cada)	64 l	16,9 gal
Alojamento do mancal da ponta-de-eixo da roda frontal	0,5 l	0,1 gal
Alojamento do acionamento do círculo	7 l	1,9 gal

## Pesos

Peso Bruto do Veículo – Base		
total	13.492 kg	29.744 lb
eixo frontal	3.672 kg	8.095 lb
eixo traseiro	9.820 kg	21.650 lb
Peso Bruto do Veículo – Com Equipamento Típico		
total	16.710 kg	36.839 lb
eixo frontal	4.553 kg	10.038 lb
eixo traseiro	12.157 kg	26.802 lb
Peso Bruto do Veículo – Máximo		
total	22.870 kg	50.420 lb
eixo frontal	8.005 kg	17.647 lb
eixo traseiro	14.866 kg	32.773 lb

- Peso de base calculado para a configuração padrão da máquina, com pneus 13.00-24 12PR (G-2), tanque de combustível cheio, líquido arrefecedor, lubrificantes e operador.
- Peso operacional típico calculado para a configuração padrão da máquina, com Cabina de Perfil Alto ROPS, ríper traseiro, bloco de empuxo, pneus 14.00-24 12PR (G-2), tanque de combustível cheio, líquido arrefecedor, lubrificantes e operador.
- O Peso Máximo do Veículo inclui todos os acessórios compatíveis com a Cabina de Segurança de Perfil Alto ROPS, pneus 13.00-24 12PR (G-2), tanque de combustível cheio, líquido arrefecedor, lubrificantes e operador.

## Padrões

ROPS/FOPS	ISO 3471:1994/ ISO 3449:2005
Direção	ISO 5010:2007
Freios	ISO 3450:1996
Ruído	ISO 6394:2008 ISO 6396:2008

- Essas normas são atendidas quando a máquina está equipada com uma cabina.
- O nível de pressão sonora estática para o operador é de 77 dB(A) quando se utiliza a norma "ISO 6394:2008" para medir o valor em uma cabina fechada. As medições foram realizadas com as portas e os vidros da cabina fechados. A cabina foi instalada e mantida de modo apropriado.

## Motor

Modelo do Motor	Cat C7 ACERT	
Potência Básica (1ª marcha) – Líquida	128 kW	171 hp
Potência Básica (1ª marcha) – Líquida (Métrica)	174 hp	
Intervalo de VHP – Líquido	128-143 kW	171-191 hp
VHP – marchas		
1-2 Líquido	128 kW	171 hp
3 Líquido	135 kW	181 hp
4-8 Líquido	143 kW	191 hp
1-2 Bruto	140 kW	188 hp
Bruto	147 kW	198 hp
4-8 Bruto	155 kW	208 hp
Cilindrada	7,2 l	439 pol <sup>3</sup>
Diâmetro Interno	105 mm	4,1 pol
Curso	127 mm	5 pol
Aumento de Torque	46%	
Torque Máximo Líquido	996 Nm	735 lb-pé
Velocidade @ potência nominal	2.000 rpm	
Número de cilindros	6	
Altitude de queda de potência	3.048 m	10.000 pés
Velocidade Máxima do Ventilador	1.925 rpm	
Capacidade em Alta Temperatura Ambiente	50 °C	122 °F

- O teste da potência líquida segue as normas ISO 9249, SAE J1349 e EEC 80/1269 em vigor na época da fabricação.
- A potência líquida informada é a potência disponível à rotação nominal de 2.000 rpm, medida no volante do motor quando o motor está equipado com ventilador, filtro de ar, silenciador e alternador.
- Torque máximo medido a 1.000 rpm nas marchas 4 a 8.

## Trem de Força

Marchas de Avanço/Ré	8 avanço/6 ré	
Transmissão	Acionamento direto, câmbio de servotransmissão	
Freios		
Serviço	Acionado a ar, disco de óleo múltiplo	
Serviço, área da superfície	23.948 cm <sup>2</sup>	3.712 pol <sup>2</sup>
Estacionamento	Acionado a ar, disco de óleo múltiplo	
Secundário	Circuito duplo	

- Os freios atendem aos seguintes padrões: SAE J/ISO 3450 JAN 98.

## Especificação de Operação

Velocidade Máxima		
avanço	47,3 km/h	29,4 mph
marcha à ré	37,4 km/h	23,2 mph
Raio de Giro, pneus frontais externos	7,5 m	24 pés e 9 pol
Faixa de Direção – esquerda/direita	47,5 Graus	
Ângulo de Articulação – 20 Graus esquerdo/direito		
Avanço		
1°	4,1 km/h	2,5 mph
2°	5,5 km/h	3,4 mph
3°	8 km/h	5 mph
4°	11 km/h	6,9 mph
5°	17,4 km/h	10,8 mph
6ª	23,6 km/h	14,7 mph
7ª	32,5 km/h	20,2 mph
8ª	47,3 km/h	29,4 mph
Marcha à ré		
1°	3,2 km/h	2 mph
2°	6 km/h	3,7 mph
3°	8,7 km/h	5,4 mph
4°	13,7 km/h	8,5 mph
5°	25,7 km/h	16 mph
6ª	37,4 km/h	23,2 mph

- Velocidades máximas de percurso calculadas em marcha lenta alta na configuração padrão da máquina com pneus 17.50-25 12PR (G-2).

## Sistema Hidráulico

Tipo de Circuito	Detecção de Carga, Centro Fechado, Sistema de Compensação de Pressão de Prioridade Proporcional	
Tipo de Bomba	Pistão Variável	
Potência da Bomba Bomba Padrão	159, l/min	42 gal/min
Altura Opcional Bomba de Saída	210,5 l/min	55,6 gal/min
Pressão Máxima do Sistema	25.500 kPa	3.698,5 lb/pol <sup>2</sup>
Pressão de Standby	3.600 kPa	522,1 lb/pol <sup>2</sup>
Capacidade do Tanque do Reservatório	55 l	14,5 gal

- Potência da bomba medida @ 2.150 rpm.

## Lâmina

Largura da Lâmina	3,7 m	12 pés
Lâmina		
altura	610 mm	24 pol
espessura	22 mm	0,9 pol
Raio do Arco	413 mm	16,3 pol
Folga do Pescoço	120 mm	4,7 pol
Borda Cortante		
largura	152 mm	6 pol
espessura	16 mm	0,6 pol
Canto da Lâmina		
largura	152 mm	6 pol
espessura	16 mm	0,6 pol
Força da Lâmina		
GVW de base	9.108 kg	20.080 lb
GVW máximo	13.379 kg	29.496 lb
Pressão para Baixo		
GVW de base	7.278 kg	16.044 lb
GVW máximo	13.963 kg	30.784 lb

- Força da Lâmina calculada com o coeficiente de tração 0,9, que equivale a condições ideais de não patinagem e Peso Bruto do Veículo (GVW, Gross Vehicle Weight).

Obj  
fn

## Intervalo da Lâmina

Deslocamento Central do Círculo		
à direita	728 mm	28,7 pol
à esquerda	752 mm	29,6 pol
Deslocamento Lateral da Lâmina		
à direita	663 mm	26,1 pol
à esquerda	512 mm	20,2 pol
Ângulo Máximo de Posição da Lâmina	90 Graus	
Intervalo de Tombamento da Lâmina		
avanço	40 Graus	
para trás	5 Graus	
Alcance máximo disponível fora dos pneus		
à direita	1.978 mm	77,9 pol
à esquerda	1.896 mm	74,6 pol
Levantamento máximo acima do solo	480 mm	18,9 pol
Profundidade máxima de corte	735 mm	28,9 pol

## Ríper

Profundidade de escarificação – máxima	462 mm	18,2 pol
Porta-pontas do ríper, quantidade	5	
Espaçamento do porta-pontas do ríper	533 mm	21 pol
Força de penetração	8.694 kg	19.166 lb
Força de desagregação	11.673 kg	25.735 lb
Aumento do comprimento da máquina, feixe erguido	970 mm	38,2 pol
Quantidade de porta-pontas do escarificador	9	

## Escarificador

Central, Tipo V		
Largura operacional	1.184 mm	46,6 pol
Profundidade de escarificação, máxima	229 mm	9 pol
Quantidade de porta-pontas do escarificador	11	
Espaçamento do porta-pontas do escarificador	116 mm	4,6 pol
Traseiro		
Largura operacional	2.300 mm	90,6 pol
Profundidade de escarificação, máxima	266 mm	10,5 pol
Quantidade de porta-pontas do escarificador	9	
Espaçamento do porta-pontas do escarificador	267 mm	10,5 pol

- O escarificador de montagem central posiciona-se sob a tração, entre a lâmina e o eixo frontal.

## Chassi

Círculo		
diâmetro	1.530 mm	60,2 pol
espessura do feixe da lâmina	35 mm	1,4 pol
Tração		
altura	127 mm	5 pol
largura	76,2 mm	3 pol
Eixo frontal		
altura até o centro	628 mm	24,7 pol
inclinação das rodas, esquerda/direita	18 Graus	
oscilação total	32 Graus	
Chapa superior/inferior frontal		
largura	305 mm	12 pol
espessura	25 mm	1 pol
Chapas laterais-frontais		
largura	242 mm	9,5 pol
espessura	12 mm	0,5 pol
Pesos frontais		
mínimo	165 kg/m	112 lb-pé
máximo	213 kg/m	144 lb-pé
Módulo da seção frontal		
mínimo	2.083 cm <sup>3</sup>	127 pol <sup>3</sup>
máximo	4.785 cm <sup>3</sup>	291 pol <sup>3</sup>
<b>Tandems</b>		
Altura	506 mm	19,9 pol
Largura	201 mm	7,9 pol
Espessura da parede lateral		
interna	16 mm	0,6 pol
externa	18 mm	0,7 pol
Passo da corrente de comando	51 mm	2 pol
Espaçamento do eixo da roda	1.522 mm	59,9 pol
Oscilação do tandem		
para frente e para cima	15 Graus	
para frente e para baixo	25 Graus	

# Especificações da Motoniveladora 140K

Obj  
A.

Reabastecimento em Serviço		
Capacidade do Tanque de Combustível	305 l	80,6 gal
Sistema de arrefecimento	40 l	10,6 gal
Óleo do Motor	18 l	4,8 gal
Transmissão/Diferencial/Comandos Finais	60 l	15,9 gal
Alojamento do tandem (cada)	64 l	16,9 gal
Alojamento do mancal da ponta-de-eixo da roda frontal	0,5 l	0,1 gal
Alojamento do acionamento do círculo	7 l	1,9 gal

Pesos		
Peso Bruto do Veículo – Base		
total	14.292 kg	31.508 lb
eixo frontal	4.172 kg	9.197 lb
eixo traseiro	10.120 kg	22.311 lb
Peso Bruto do Veículo – Com Equipamento Típico		
total	17.510 kg	38.603 lb
eixo frontal	5.053 kg	11.140 lb
eixo traseiro	12.457 kg	27.463 lb
Peso Bruto do Veículo – Máximo		
total	22.870 kg	50.420 lb
eixo frontal	8.005 kg	17.647 lb
eixo traseiro	14.866 kg	32.773 lb

- Peso de base calculado para a configuração padrão da máquina, com pneus 14.00-24 12PR (G-2), tanque de combustível cheio, líquido arrefecedor, lubrificantes e operador.
- Peso operacional típico calculado para a configuração padrão da máquina, com Cabina de Perfil Alto ROPS, ripper traseiro, bloco de empuxo, pneus 14.00-24 12PR (G-2), tanque de combustível cheio, líquido arrefecedor, lubrificantes e operador.
- O Peso Máximo do Veículo inclui todos os acessórios compatíveis com a Cabina de Perfil Alto ROPS, pneus 17.50-25 12PR (G-2), tanque de combustível cheio, líquido arrefecedor, lubrificantes e operador.

Padrões	
ROPS/FOPS	ISO 3471:1994/ ISO 3449:2005
Direção	ISO 5010:2007
Freios	ISO 3450:1996
Ruído	ISO 6394:2008 ISO 6396:2008

- Essas normas são atendidas quando a máquina está equipada com uma cabina.
- O nível de pressão sonora estática para o operador é de 77 dB(A) quando se utiliza a norma "ISO 6394:2008" para medir o valor em uma cabina fechada. As medições foram realizadas com as portas e os vidros da cabina fechados. A cabina foi instalada e mantida de modo apropriado.

063  
f

## Motor

Modelo do Motor	Cat C7 ACERT	
Potência Básica (1ª marcha) – Líquida	139 kW	186 hp
Potência Básica (1ª marcha) – Líquida (Métrica)		189 hp
Intervalo de VHP – Líquido	139-154 kW	186-206 hp
VHP – marchas		
1-2 Líquido	139 kW	186 hp
3 Líquido	147 kW	196 hp
4-8 Líquido	154 kW	206 hp
1-2 Bruto	151 kW	203 hp
3 Bruto	159 kW	213 hp
4-8 Bruto	166 kW	223 hp
Cilindrada	7,2 l	439 pol <sup>3</sup>
Diâmetro Interno	105 mm	4,1 pol
Curso	127 mm	5 pol
Aumento de Torque	46%	
Torque Máximo Líquido	1.076 Nm	794 lb-pé
Velocidade @ potência nominal	2.000 rpm	
Número de cilindros	6	
Altitude de queda de potência	3.048 m	10.000 pés
Velocidade Máxima do Ventilador	1.925 rpm	
Capacidade em Alta Temperatura Ambiente	50 °C	122 °F

- O teste da potência líquida segue as normas ISO 9249, SAE J1349 e EEC 80/1269 em vigor na época da fabricação.
- A potência líquida informada é a potência disponível à rotação nominal de 2.000 rpm, medida no volante do motor quando o motor está equipado com ventilador, filtro de ar, silenciador e alternador.
- Torque máximo medido a 1.000 rpm nas marchas 4 a 8.

## Trem de Força

Marchas de Avanço/Ré	8 avanço/6 ré	
Transmissão	Acionamento direto, câmbio de servotransmissão	
Freios		
Serviço	Acionado a ar, disco de óleo múltiplo	
Serviço, área da superfície	23.948 cm <sup>2</sup>	3.712 pol <sup>2</sup>
Estacionamento	Acionado a ar, disco de óleo múltiplo	
Secundário	Circuito duplo	

- Os freios atendem aos seguintes padrões: SAE J/ISO 3450 JAN 98.

## Especificação de Operação

Velocidade Máxima		
avanço	46,9 km/h	29,1 mph
marcha à ré	37 km/h	23 mph
Raio de Giro, pneus frontais externos	7,5 m	24 pés e 9 pol
Faixa de Direção – esquerda/direita	47,5 Graus	
Ângulo de Articulação – esquerdo/direito	20 Graus	
Avanço		
1°	4,1 km/h	2,5 mph
2°	5,5 km/h	3,4 mph
3°	8,1 km/h	5 mph
4°	11,1 km/h	6,9 mph
5°	17,2 km/h	10,7 mph
6ª	23,4 km/h	14,6 mph
7ª	32,2 km/h	20 mph
8ª	46,9 km/h	29,1 mph
Marcha à ré		
1°	3,2 km/h	2 mph
2°	6 km/h	3,7 mph
3°	8,8 km/h	5,4 mph
4°	13,6 km/h	8,4 mph
5°	25,4 km/h	15,8 mph
6ª	37 km/h	23 mph

- Velocidades máximas de percurso calculadas em rpm nominal na configuração padrão da máquina com pneus 17.50-25 12PR (G-2).

## Sistema Hidráulico

Tipo de Circuito	Detecção de Carga, Centro Fechado, Sistema de Compensação de Pressão de Prioridade Proporcional	
Tipo de Bomba	Pistão Variável	
Potência da Bomba Bomba Padrão	159,1 l/min	42 gal/min
Altura Opcional Bomba de Saída	210,5 l/min	55,6 gal/min
Pressão Máxima do Sistema	25.500 kPa	3.698,5 lb/pol <sup>2</sup>
Pressão de Standby	3.600 kPa	522,1 lb/pol <sup>2</sup>
Capacidade do Tanque do Reservatório	55 l	14,5 gal

- Potência da bomba medida @ 2.150 rpm.

## Lâmina

Largura da Lâmina	4,3 m	14 pés
Lâmina		
altura	686 mm	27 pol
espessura	25 mm	1 pol
Raio do Arco	413 mm	16,3 pol
Folga do Pescoço	90 mm	3,5 pol
Borda Cortante		
largura	203 mm	8 pol
espessura	16 mm	0,6 pol
Canto da Lâmina		
largura	152 mm	6 pol
espessura	16 mm	0,6 pol
Força da Lâmina		
GVW de base	9.626 kg	21.221 lb
GVW máximo	13.379 kg	29.496 lb
Pressão para Baixo		
GVW de base	7.609 kg	16.775 lb
GVW máximo	13.964 kg	30.785 lb

- Força da Lâmina calculada com o coeficiente de tração 0,9, que equivale a condições ideais de não patinagem e Peso Bruto do Veículo (GVW, Gross Vehicle Weight).



064  
A

## Intervalo da Lâmina

Deslocamento Central do Círculo		
à direita	728 mm	28,7 pol
à esquerda	752 mm	29,6 pol
Deslocamento Lateral da Lâmina		
à direita	943 mm	37,1 pol
à esquerda	851 mm	33,5 pol
Ângulo Máximo de Posição da Lâmina	90 Graus	
Intervalo de Tombamento da Lâmina		
avanco	40 Graus	
para trás	5 Graus	
Alcance máximo disponível fora dos pneus		
à direita	2.261 mm	89 pol
à esquerda	2.223 mm	87,5 pol
Levantamento máximo acima do solo	452 mm	17,8 pol
Profundidade máxima de corte	790 mm	31,1 pol

## Ríper

Profundidade de escarificação – máxima	462 mm	18,2 pol
Porta-pontas do ríper, quantidade	5	
Espaçamento do porta-pontas do ríper	533 mm	21 pol
Força de penetração	9.095 kg	20.051 lb
Força de desagregação	12.112 kg	26.703 lb
Aumento do comprimento da máquina, feixe erguido	970 mm	38,2 pol
Quantidade de porta-pontas do escarificador	9	

## Escarificador

Central, Tipo V		
Largura operacional	1.184 mm	46,6 pol
Profundidade de escarificação, máxima	229 mm	9 pol
Quantidade de porta-pontas do escarificador	11	
Espaçamento do porta-pontas do escarificador	116 mm	4,6 pol
Traseiro		
Largura operacional	2.300 mm	90,6 pol
Profundidade de escarificação, máxima	266 mm	10,5 pol
Quantidade de porta-pontas do escarificador	9	
Espaçamento do porta-pontas do escarificador	267 mm	10,5 pol

- O escarificador de montagem central posiciona-se sob a tração, entre a lâmina e o eixo frontal.

## Chassi

Círculo		
diâmetro	1.553 mm	61,1 pol
espessura do feixe da lâmina	40 mm	1,6 pol
Tração		
altura	127 mm	5 pol
largura	76,2 mm	3 pol
Eixo frontal		
altura até o centro	628 mm	24,7 pol
inclinação das rodas, esquerda/direita	18 Graus	
oscilação total	32 Graus	
Chapa superior/inferior frontal		
largura	305 mm	12 pol
espessura	25 mm	1 pol
Chapas laterais-frontais		
largura	242 mm	9,5 pol
espessura	12 mm	0,5 pol
Pesos frontais		
mínimo	165 kg/m	112 lb-pé
máximo	213 kg/m	144 lb-pé
Módulo da seção frontal		
mínimo	2.083 cm <sup>3</sup>	127 pol <sup>3</sup>
máximo	4.785 cm <sup>3</sup>	291 pol <sup>3</sup>
<b>Tandems</b>		
Altura	572 mm	22,5 pol
Largura	201 mm	7,9 pol
Espessura da parede lateral		
interna	16 mm	0,6 pol
externa	18 mm	0,7 pol
Passo da corrente de comando	51 mm	2 pol
Espaçamento do eixo da roda	1.522 mm	59,9 pol
Oscilação do tandem		
para frente e para cima	15 Graus	
para frente e para baixo	25 Graus	

*Obs*  
*A1*

## Reabastecimento em Serviço

Capacidade do Tanque de Combustível	344 l	91 gal
Sistema de arrefecimento	40 l	10,6 gal
Óleo do Motor	18 l	4,8 gal
Transmissão/Diferencial/Comandos Finais	60 l	15,9 gal
Alojamento do tandem (cada)	80 l	21,1 gal
Alojamento do mancal da ponta-de-eixo da roda frontal	0,5 l	0,1 gal
Alojamento do acionamento do círculo	7 l	1,8 gal

## Pesos

Peso Bruto do Veículo – Base		
total	15.057 kg	33.195 lb
eixo frontal	4.362 kg	9.616 lb
eixo traseiro	10.695 kg	23.579 lb
Peso Bruto do Veículo – Com Equipamento Típico		
total	18.275 kg	40.289 lb
eixo frontal	5.243 kg	11.559 lb
eixo traseiro	13.032 kg	28.731 lb
Peso Bruto do Veículo – Máximo		
total	22.870 kg	50.420 lb
eixo frontal	8.005 kg	17.647 lb
eixo traseiro	14.866 kg	32.773 lb

- Peso de base calculado para a configuração padrão da máquina, com pneus 14.00-24 12PR (G-2), tanque de combustível cheio, líquido arrefecedor, lubrificantes e operador.
- Peso operacional típico calculado para a configuração padrão da máquina, com Cabina de Perfil Alto ROPS, ripper traseiro, bloco de empuxo, pneus 14.00-24 12PR (G-2), tanque de combustível cheio, líquido arrefecedor, lubrificantes e operador.
- O Peso Máximo do Veículo inclui todos os acessórios compatíveis com a Cabina de Perfil Alto ROPS, pneus 17.50-25 12PR (G-2), tanque de combustível cheio, líquido arrefecedor, lubrificantes e operador.

## Padrões

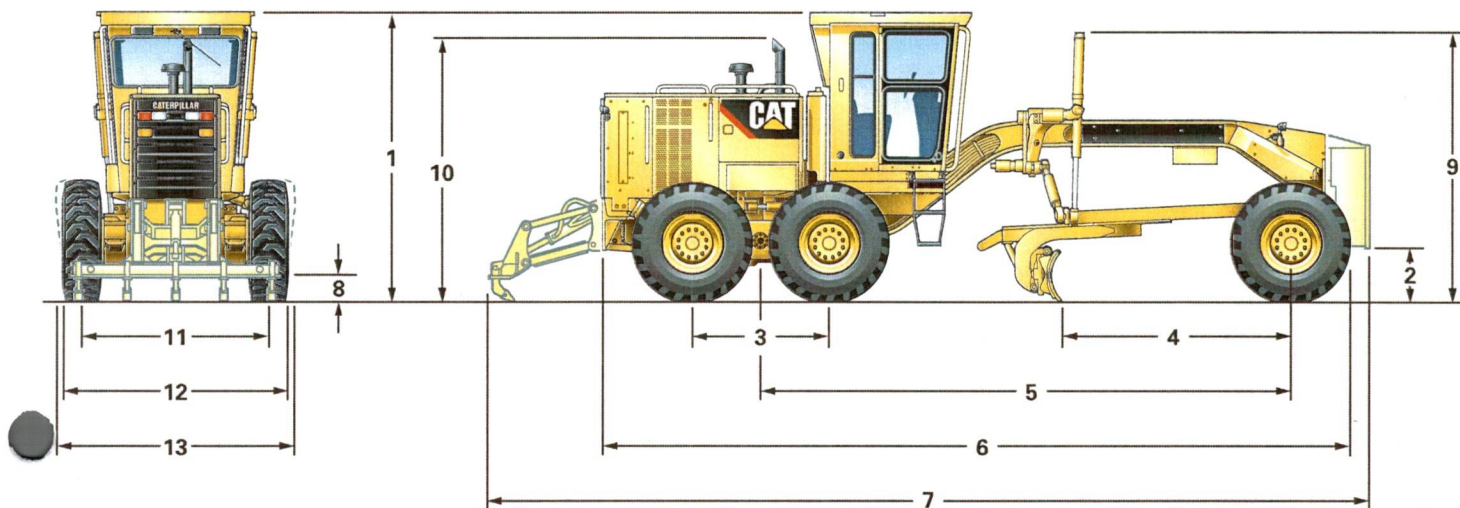
ROPS/FOPS	ISO 3471:1994/ ISO 3449:2005
Direção	ISO 5010:2007
Freios	ISO 3450:1996
Ruído	ISO 6394:2008 ISO 6396:2008

- Essas normas são atendidas quando a máquina está equipada com uma cabina.
- O nível de pressão sonora estática para o operador é de 77 dB(A) quando se utiliza a norma "ISO 6394:2008" para medir o valor em uma cabina fechada. As medições foram realizadas com as portas e os vidros da cabina fechados. A cabina foi instalada e mantida de modo apropriado.

066  
fr

## Dimensões

Todas as dimensões são aproximadas.



	120K		12K		140K		160K	
	mm	pol	mm	pol	mm	pol	mm	pol
1 Altura – Cabina com ROPS	3.326	131	3.354	132	3.354	132	3.354	132
Altura – Cabina sem ROPS	3.321	130,7	3.348	131,8	3.348	131,8	3.348	131,8
Altura – Capota com ROPS	3.326	131	3.354	132	3.354	132	3.354	132
2 Vão livre sobre o solo – Eixo Frontal Central	602	23,7	626	24,6	626	24,6	626	24,6
3 Comprimento – Entre os Eixos em Tandem	1.510	59,4	1.523	60	1.523	60	1.523	60
4 Comprimento – do Eixo Frontal à Lâmina	2.598	102,3	2.598	102,3	2.598	102,3	2.598	102,3
5 Comprimento – do Eixo Frontal ao Tandem Intermediário	5.870	231,1	6.086	239,6	6.086	239,6	6.086	239,6
6 Comprimento – do Pneu Frontal à Parte Traseira da Máquina	8.265	325,4	8.504	334,8	8.504	334,8	8.504	334,8
7 Comprimento – Do Contrapeso ao Ríper	9.769	384,6	10.013	394,2	10.013	394,2	10.013	394,2
8 Vão livre sobre o solo, Caixa de Transf.	341	13,4	362	14,3	362	14,3	362	14,3
9 Altura – Topo dos Cilindros	2.885	113,6	3.049	120	3.049	120	3.049	120
10 Altura até o Tubo de Escape	2.865	112,8	2.895	114	2.895	114	2.895	114
11 Largura – Linhas Centrais do Pneu	2.056	80,9	2.065	81,3	2.065	81,3	2.065	81,3
12 Largura – Pneus Traseiros Externos	2.439	96	2.452	96,6	2.452	96,6	2.452	96,6
13 Largura – Pneus Frontais Externos	2.449	96,4	2.481	97,7	2.481	97,7	2.481	97,7

Obj

## Equipamento Padrão

O equipamento padrão pode variar. Consulte o revendedor Cat para obter mais informações.

### SISTEMA ELÉTRICO

- Alarme de marcha à ré, luzes de ré
- Alternador, 115 A
- Baterias, livres de manutenção 750 CCA
- Buzina, elétrica
- Instalação Pronta para Product Link
- Luzes de Trabalho
- Luzes, freio e lanternas
- Motor, partida
- Sistema elétrico, 24 V

### COMPARTIMENTO DO OPERADOR

- Acelerador
- Acelerador, controle eletrônico
- Assento, estático com revestimento de vinil
- Chave interruptora de partida/parada
- Cinto de segurança
- Console de controle, ajustável
- Controles hidráulicos, detecção de carga (levantamento da lâmina direita/esquerda, acionamento do círculo, deslocamento central, deslocamento lateral, inclinação da roda frontal e articulação)
- Corrimãos, compartimento do operador
- Direção hidráulica
- Grupo de medidores (inclui voltímetro, articulação, temperatura do líquido arrefecedor do motor, pressão do freio a ar e nível de combustível)
- Luzes indicadoras (inclui farol alto, seta para a esquerda/direita, baixa pressão do óleo do motor, trava do acelerador, verificação do motor, verificação e derivação do filtro da transmissão, pino de deslocamento central, pressão de ar do freio, freio de estacionamento engatado, câmbio automático)
- Medidor, horas
- Volante de direção, inclinação, ajustável
- Área de armazenamento, geladeira, lancheira

### TREM DE FORÇA

- Bomba de escorva, combustível, fixada de modo resiliente
- Comando em tandem
- Diferencial com travamento/destravamento
- Dreno de sedimento, tanque de combustível
- Filtro de ar, selo radial do tipo seco com indicador de serviço e ejetor de poeira automático
- Freio de estacionamento, discos múltiplos, vedado e resfriado a óleo
- Freios, a disco de óleo, nas quatro rodas com acionamento a ar
- Motor, Cat C7 com Tecnologia ACERT, diesel com desaceleração automática do motor e controle de marcha lenta. Atende aos padrões de emissão do Tier 2 da EPA dos EUA e do Estágio II da UE.
- Pré-filtro com tela
- Pós-resfriador ar-ar (ATAAC, Air to air after cooler)
- Separador de água e combustível
- Silenciador, sob o capô
- Transmissão, 8 marchas de avanço e 6 marchas à ré, câmbio de servotransmissão, acionamento direto com controle de mudança eletrônico e proteção contra sobrevelocidade
- VHP (Variable Horse Power, Potência Variável)
- Ventilador

### OUTROS EQUIPAMENTOS PADRÃO

- Abertura S-O-S, motor, hidráulico, transmissão e arrefecimento
- Barra de articulação, 7 posições
- Bordas cortantes, 152 mm × 16 mm (6 × 5/8 pol) curvas, em aço DH-2
- Caixa de ferramentas com cadeado
- Cantos, 16 mm (5/8 pol), aço DH-2
- Chassi, articulado com trava de segurança
- Desligamento do motor no nível do solo
- Embreagem de deslizamento do acionamento do círculo
- Lâmina de 3.658 mm × 610 mm × 22 mm (12 pés × 24 pol × 7/8 pol) com deslocamento lateral hidráulico e inclinação mecânica (120K, 12K e 140K)
- Lâmina de 4.267 mm × 686 mm × 25 mm (14 pés × 27 pol × 1 pol) com deslocamento lateral hidráulico e inclinação (somente na 160K)
- Manual de Peças em CD-ROM
- Para-choque, traseiro
- Portas, Compartimento do motor
- Proteção contra vandalismo - inclui travas de tampas para o reservatório hidráulico, tampa de acesso do radiador, tanque de combustível, verificação/abastecimento do óleo da transmissão e do motor e caixas de bateria traváveis.
- Tanque de combustível, 305 l (80,6 galões)
- Tanque de combustível, 344 l (91 galões) (somente na 160K)
- Tração, 4 sapatas (120K) ou 6 sapatas (12K, 140K e 160K) com tiras de desgaste compostas de náilon substituível

### ANTICONGELANTE

- Líquido Arrefecedor de Vida Útil Prolongada a -35 °C (-30 °F)

# Equipamento Opcional da Série K

*Handwritten signature*

## Equipamento Opcional

O equipamento opcional pode variar. Consulte o revendedor Cat para obter mais detalhes.

	kg	lb
<b>PROTETORES</b>		
Protetor, transmissão	98	216
<b>COMPARTIMENTO DO OPERADOR</b>		
Ar-condicionado com aquecedor	91	201
Aquecedor, cabina	14	31
<b>CABINA/CAPOTA</b>		
Cabina, com ROPS*	0	0
Cabina, Sem ROPS*	-182	-401
Capota, com ROPS*	-118	-260
Assento, ajustável de vinil	14	31
Assento, de tecido, em curva	11	24
Ventilador, desembaçador, vidro frontal	2	4
Ventilador, desembaçador, vidro traseiro	2	4
Para-sol, traseiro	3	7
Limpador/lavador, traseiro	7	15
Limpadores, intermitentes frontais	1	2
Espelhos, internos duplos	1	2
Espelhos, montados externamente	8	18
Tomada elétrica para acessórios, 12 V	2	4
Instalação para rádio de entretenimento	5	11
Tacômetro/Velocímetro	1	2

\*O peso do Ríper e da Chapa de Empuxo está incluído no peso da 12K, 140K e 160K com equipamento típico.

\*\*O peso do escarificador de montagem central está incluído na 120K com equipamento típico.

	kg	lb
<b>RÍPER/ESCARIFICADOR</b>		
Ríper, montado na traseira (somente na 120K)	612	1.350
Ríper/Escarificador, montado na traseira* (somente na 12K, 140K e 160K)	961	2.119
Porta-pontas, Ríper, 262 mm de profundidade (somente na 120K, inclui um)	12	26
Porta-pontas, Ríper, 350 mm de profundidade (somente na 120K, inclui cinco)	158	347
Porta-pontas, Ríper (somente na 12K, 140K e 160K, inclui um)	30	66
Escarificador: montagem central, tipo V	845	1.862
<b>LUZES</b>		
(somente na 12K, 140K e 160K)		
Montadas na barra, baixas, pisca-pisca e faróis	13	29
Montadas na cabina e na barra, farol alto, pisca-pisca, faróis e luzes de trabalho	22	49
<b>TREM DE FORÇA</b>		
Câmbio automático	2	4
<b>OUTROS ACESSÓRIOS</b>		
Product Link	5	10
Suporte da Asa para Neve, pronta para o chassi	91	201
ARO AccuGrade	10	22
Secador, a ar	13	29
Chapa de empuxo, contrapeso*	907	2.000
Acumulador, levantamento da lâmina	77	170
Bateria, serviço extremo (1400 CCA)	14	31
Éter, auxílio de partida	1	2
Aquecedor, líquido arrefecedor do motor, 220 V	1	2

	kg	lb
<b>HIDRAULICA</b>		
Bomba, hidráulica, alta capacidade (210 l/min 55,7 gal/min)	2	4
Há disponibilidade de instalações hidráulicas com uma ou mais válvulas hidráulicas adicionais para ríper traseiro, escarificador de montagem central, lâmina, rafadeira para neve e asa para neve.		
<b>LÂMINAS</b>		
Lâmina, Deluxe (somente na 120K)		
Lâmina, 3.658 mm × 610 mm × 22 mm (12 pés × 24 pol × 7/8 pol) com deslocamento lateral hidráulico e inclinação e borda cortante de 203 mm × 19 mm (8 pol × 3/4 pol) dos cantos da lâmina de 5/8 pol	220	485
Lâmina (somente na 12K, 140K e 160K)		
Lâmina, 4.267 mm × 610 mm × 22 mm (14 pés × 24 pol × 7/8 pol)	93	205
Lâmina, frontal	1.180	2.601
Borda cortante, 203 mm × 19 mm (8 pol × 3/4 pol). Para uso com lâmina de 14 pés	50	110
Cantos, de sobreposição, par reversível para uso com bordas cortantes de 203 mm (8 pol)	11	24

Obg  
fr

070  
f.

APHQ7044 (05-2013)  
(Tradução: 06-2013)  
(Brasil)

Para obter informações mais completas sobre os produtos Cat, serviços de revendedor e soluções do setor, visite nosso site [www.cat.com](http://www.cat.com)

© 2013 Caterpillar Inc.

Todos os direitos reservados.

Os materiais e as especificações estão sujeitos a alterações sem aviso prévio. As máquinas apresentadas nas imagens podem incluir equipamento adicional. Entre em contato com o revendedor Cat para ver as opções disponíveis.

CAT, CATERPILLAR, SAFETY.CAT.COM, seus respectivos logotipos, "Caterpillar Yellow" e a identidade visual "Power Edge", assim como a identidade corporativa e de produtos aqui usada, são marcas registradas da Caterpillar e não podem ser usadas sem permissão.





# Prefeitura Municipal de Jaguariaíva

Centro Administrativo Prefeito Otélio Renato Baroni

Praça Izabel Branco e Silva, 142 - Cidade Alta - Cx.Postal. 11 - Fone: (43) 3535 - 9400  
Jaguariaíva - PR / CEP: 84200-000 / CNPJ: 76.910.900/0001-38 / gabinete@jaguariaiva.pr.gov.br

GABINETE DA PREFEITA

## DECRETO n.º. 442/2022

A Prefeita de Jaguariaíva, Estado do Paraná, Senhora **ALCIONE LEMOS**, no uso das atribuições que lhe conferem o artigo 67, inciso X, XI e XXIV da Lei Orgânica do Município, arts. 15 §8º, 51 e parágrafos da Lei Federal n.º. 8666/93,

### DECRETA

**Artigo 1º. NOMEIA** os senhores (as): **VINÍCIUS WEIGERT**, brasileiro, solteiro, servidor público municipal com cargo em provimento efetivo de Fiscal de Tributos, portador da Cédula de Identidade R.G. n.º. X.XXX.515-2 IIPR/PR e inscrito no CPF/MF sob n.º. XXX.XXX.309-02; **FERNANDA SOUZA**, brasileira, solteira, servidora pública municipal com cargo em provimento efetivo de Agente Administrativo, portadora da Cédula de Identidade R.G. n.º. XX.XXX.499-1 SESP/PR e inscrita no CPF/MF sob n.º. XXX.XXX.779-61; **PATRICIA KOPPEN**, brasileira, solteira, servidora pública municipal com cargo em provimento efetivo de Agente Administrativo, portadora da Cédula de Identidade R.G. n.º. XX.XXX.501-4 II/PR, e inscrita no CPF/MF sob n.º. XXX.XXX.619-05; **ANA CLAUDIA RODRIGUES DE MELLO**, brasileira, casada, servidora pública municipal com cargo em provimento efetivo de Auxiliar de Biblioteca, portadora da Cédula de Identidade R.G. n.º. X.XXX.927-1 II/PR e inscrita no CPF/MF sob n.º. XXX.XXX.939-50; **MARIA CRISTINA DE MELLO**, brasileira, solteira, servidora pública municipal com cargo em provimento efetivo de Técnico em Contabilidade, portadora da Cédula de Identidade R.G. n.º. X.XXX.597-5 IIPR/PR e inscrita no CPF/MF sob o n.º. XXX.XXX.059-61, para, sob a presidência do primeiro, integrarem a **COMISSÃO DE LICITAÇÃO**, com o objetivo de analisarem todos os processos licitatórios, em todas as suas modalidades, que vierem a ser promovidos pelo Município de Jaguariaíva no exercício do ano de 2022.

**Artigo 2º.** Competem aos membros da Comissão Permanente de Licitação, os procedimentos de abertura e julgamento dos processos licitatórios em todas as modalidades previstas na Lei Federal n.º. 8.666/93 com suas alterações e na Lei Federal n.º. 10.520/02, bem como nos procedimentos administrativos da administração direta por Dispensa ou Inexigibilidade de Licitação promovidos pela Prefeitura Municipal.

**Artigo 3º.** Servirá como Pregoeiro, na forma da Lei Federal n.º. 10.520/02 o senhor **DENEVAL BUENO NETO**, brasileiro, solteiro, servidor público municipal com cargo em provimento efetivo de Escriturário I, portador da Cédula de Identidade R.G. n.º. X.XXX.656-0 IIPR/PR e inscrito no CPF/MF sob n.º. XXX.XXX.649-00.

**Artigo 4º.** Servirão como membros da Comissão de Apoio, nos termos da Lei Federal n.º. 10.520/02, os seguintes servidores:

• **MARCELA BERTONI DE CARVALHO**, brasileira, solteira, servidora pública municipal com cargo em provimento efetivo de Nutricionista, portadora da

**PUBLICADO**

DIÁRIO OFICIAL DO MUNICÍPIO

**EM 06/05/2022**





# Prefeitura Municipal de Jaguariaíva

**Centro Administrativo Prefeito Otélio Renato Baroni**

Praça Izabel Branco e Silva, 142 - Cidade Alta - Cx. Postal. 11 - Fone: (43) 3535 - 9400  
Jaguariaíva - PR / CEP: 84200-000 / CNPJ: 76.910.900/0001-38 / gabinete@jaguariaiva.pr.gov.br

## GABINETE DA PREFEITA

Cédula de Identidade R.G. nº. X.XXX.559-1 IIPR/PR e inscrita no CPF/MF nº. XXX.XXX.869-55;

- **RODOLFO GUERKE JUNIOR**, brasileiro, casado, servidor público municipal com cargo em provimento comissionado de Diretor de Tecnologia e Informação, portador da Cédula de Identidade R.G. nº. XX.XXX.596-0 SESP/PR e inscrito no CPF/MF sob nº. XXX.XXX.339-06;

- **GILSON DE MELO TEIXEIRA**, brasileiro, solteiro, servidor público municipal com cargo em provimento efetivo de Analista de Planejamento e Orçamento, portador da Cédula de Identidade R.G. nº. X.XXX.950-7 IIPR/PR e inscrito no CPF/MF sob nº. XXX.XXX.149-50;

- **ROGÉRIO FRACALOSSO**, brasileiro, divorciado, servidor público municipal com cargo em provimento efetivo de Farmacêutico Bioquímico, portador da Cédula de Identidade R.G. nº. X.XXX.798-2 SESP/PR e inscrito no CPF/MF sob nº. XXX.XXX.399-78;

- **ANA CLÁUDIA KRUL**, brasileira, solteira, servidora pública municipal com cargo em provimento efetivo de Engenheiro Civil, portadora da Cédula de Identidade R.G. nº. X.XXX.219-0 IIPR/PR, inscrita no CPF/MF sob nº. XXX.XXX.079-14.

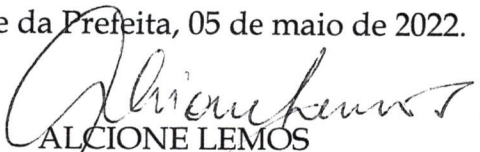
**Artigo 5º.** Os serviços prestados em decorrência deste Decreto serão remunerados nos termos do art. 6º. da Lei Municipal nº. 2.847/2021.

**Artigo 6º.** Fica Revogado o Decreto nº. 005/2022.

**Artigo 7º.** Este Decreto entra em vigor na presente data.

**Artigo 8º.** Publique-se. Registre-se. Anote-se.

Gabinete da Prefeita, 05 de maio de 2022.

  
ALCIONE LEMOS

Prefeita Municipal

  
JOSIAS ZACHAROW PEDROSO

Secretário Municipal de Administração e Recursos Humanos

  
BRUNA SILVA MIRANDA ZIVIGICÓSKI  
Secretária Municipal de Finanças e Planejamento

  
TANIA MARISTELA MUNHOZ  
Secretária Municipal de Negócios Jurídicos



# Prefeitura Municipal de Jaguaraiáva

**Centro Administrativo Prefeito Otélio Renato Baroni**

Praça Izabel Branco e Silva, 142 - Cidade Alta - Cx.Postal. 11 - Fone: (43) 3535 - 9400  
Jaguaraiáva - PR / CEP: 84200-000 / CNPJ: 76.910.900/0001-38 / [financas@jaguaraiava.pr.gov.br](mailto:financas@jaguaraiava.pr.gov.br)

## SECRETARIA MUNICIPAL DE FINANÇAS E PLANEJAMENTO PARECER CONTÁBIL Nº. 82/2022

PROTOCOLO Nº. 5300/2022

### DA CONSULTA:

A Diretoria de Departamento de Compras e Licitação solicita parecer sobre existência de dotação orçamentária para contratação do seguinte objeto:

**Aquisição de Motoniveladora em atendimento à Secretaria de Desenvolvimento Urbano e Logística.**

### DA ANÁLISE:

Após análise da consulta, constatamos que o valor estimado a ser licitado é de R\$ 1.321.433,33 (um milhão trezentos vinte um mil quatrocentos trinta três reais e trinta três centavos), e poderão ser utilizados os seguintes recursos para pagamento da despesa:

**ÓRGÃO:** 07. Secretaria de Desenvolvimento Urbano e Logístico - SMDUL

**UND:** 07.005 Departamento de Logística

**PROJETO/ATIVIDADE:** 2.026 Conservação e Manutenção da Frota Municipal

**Elemento de Despesa:** (143) 4.4.90.52.00.00 – Equipamento e Material Permanente

**Fonte de Recurso:**

Considerando as informações contidas no processo administrativo, atestamos a existência de dotação orçamentária para ocorrer com o eventual processo licitatório. Ressalve-se, contudo, que o presente parecer se restringe meramente a indicar a existência de dotações orçamentárias específicas e suficientes, não havendo com isso destaque ou aprisionamento de recursos, ou seja, visa tão somente apontar a existência de previsão de recursos orçamentários no exercício para fins de atendimento a Lei nº. 8.666/93. A análise de existência de disponibilidade de recursos financeiros fica reservada para momento posterior a confirmação da contratação e anterior a realização da despesa decorrente da etapa de empenho, conforme art. 58 e da Lei 4.320/64.

Jaguaraiáva em, 18 de maio de 2022.

**SANDRO PAULO CARNEIRO**  
Contador Municipal

**BRUNA SILVA MIRANDA**  
Secretária Municipal Finanças e Planejamento





**ESTADO DO PARANÁ**  
**PREFEITURA MUNICIPAL DE JAGUARIAÍVA**

PRAÇA ISABEL BRANCO, 142 - CIDADE ALTA - Jaguariaíva - PR  
CEP: 84200-000 CNPJ: 76.910.900/0001-38 Telefone: (43) 3535-9400  
E-mail: comprasjag@gmail.com

074  
S

## SOLICITAÇÃO DE ABERTURA DE LICITAÇÃO

Este documento autoriza a abertura de procedimento licitatório conforme especificações abaixo. A existência de recursos orçamentários foi confirmada pelo parecer contábil expedido pelo setor de contabilidade, estando de acordo com a legislação em vigor.

**Processo Administrativo:** 216/2022  
**Modalidade:** Pregão eletrônico  
**Forma de Julgamento:** MENOR PREÇO POR ITEM  
**Forma de Pagamento:** Conforme edital  
**Prazo de Entrega:** 02 meses  
**Local de Entrega:** ALMOXARIFADO CENTRAL  
**Vigência:** 2  
**Objeto da Licitação:** AQUISIÇÃO DEMOTONIVELADORA - NOVA ZERO HORA PARANÁCIDADE - SEDUL.  
**Observações:**  
**Convidados:**

### Despesas

Recursos orçamentários: PREFEITURA MUNICIPAL DE JAGUARIAÍVA

Organograma	Descrição da Despesa	Máscara	Valor Estimado
07.005	CONSERVAÇÃO E MANUTENÇÃO DA FROTA MUNICIPAL	07.005.26.782.0012.2026.4.4.90.52.00	R\$ 1.321.433,33
<b>Total da entidade:</b>			R\$ 1.321.433,33
<b>Total geral:</b>			R\$ 1.321.433,33

### Itens

Item	Quantidade	Unid.	Descrição	Valor Unitário	Valor Total
1	1,000	UNI	MOTONIVELADORA ZEHO HORA	R\$ 1.321.433,3300	R\$ 1.321.433,33
<b>Valor total dos itens:</b>					R\$ 1.321.433,33

Jaguariaíva, 16 de Agosto de 2022

Assinatura do Responsável



PARANACIDADE

**MUNICÍPIO DE JAGUARIAÍVA**  
**EDITAL DE PREGÃO ELETRÔNICO Nº 116/2022**  
**(Processo Administrativo n.º 216-2022)**

Torna-se público, para conhecimento dos interessados, que o Município de **Jaguariaíva**, sediado(a) **Praça Isabel Branco, 142, bairro Cidade Alta**, realizará licitação, na modalidade **PREGÃO**, na forma **ELETRÔNICA**, do tipo **MENOR PREÇO**, nos termos da Lei Federal n.º 10.520/2002 e da Lei Complementar Federal n.º 123/2006, aplicando-se, subsidiariamente, a Lei Federal n.º 8.666/1993, e das exigências estabelecidas neste Edital.

**Data da sessão: 31/08/2022.**

**Horário: 10:00 (Todas as referências de tempo no Edital, no aviso e durante a sessão pública observarão o horário de Brasília – DF).**

**Data e horário limite para encaminhar as propostas:** As propostas serão encaminhadas exclusivamente por meio do sistema eletrônico até as **09:30h** do dia **31/08/2022**.

**Local:** <https://bilcompras.com/>, no qual o edital está disponível para “download”.

**01. DO OBJETO, PRAZOS E LOCAL DE ENTREGA**

**01.1** A presente licitação do tipo de menor preço, a preços fixos, tem por objeto a aquisição do(s) EQUIPAMENTO(S) abaixo descrito(s) e de acordo com demais especificações constantes do **ANEXO 07 - CARACTERÍSTICAS TÉCNICAS**.

OBJETO	QUANTIDADE	VALOR TOTAL (R\$)	PRAZO (DIAS)
MOTONIVELADORA	01	1.321.433,33	180

**SAM: 40**

**01.2** O(s) equipamento(s), objeto deste edital, deverão atender às características técnicas quantitativas e qualitativas fixadas pelo Município, devendo ser novos e não inferior(es) aos limites mínimos fixados no **ANEXO 07 - CARACTERÍSTICAS TÉCNICAS, ARQUIVO DIGITAL** que integra este edital. O não atendimento a qualquer das características exigidas importará na desclassificação do proponente.

**01.3** O(s) equipamento(s) deverá(ão) ser entregue(s) no prazo máximo previsto no item 01.1, contados da assinatura do contrato de fornecimento. Juntamente com o objeto deverá ser fornecido catálogo de peças de reposição, enumeradas e ordenadas com seus códigos de fabricante (impresso ou meio magnético). Manuais completos de operação e manutenção detalhados também deverão ser apresentados.

**01.4** O(s) equipamento(s) deverá(ão) ser entregue(s)

**02. DOS RECURSOS FINANCEIROS**

**02.1** As despesas com o fornecimento(s) do(s) objeto(s) licitado(s) serão financiadas com recursos Tesouro do Estado e contrapartida municipal.

**03. DO CREDENCIAMENTO**

**03.** É de exclusiva responsabilidade do usuário o sigilo da senha, bem como seu uso em qualquer transação efetuada diretamente ou por seu representante, não cabendo a plataforma eletrônica ou ao Município responsabilidade por eventuais danos decorrentes do uso indevido da senha, ainda que por terceiros.

**03.** O credenciamento do fornecedor e de seu representante legal junto ao sistema eletrônico implica a responsabilidade legal pelos atos praticados e a presunção de capacidade técnica para realização das transações inerentes ao pregão eletrônico.

OK  
f

**03.** Caberá ao fornecedor acompanhar as operações no sistema eletrônico durante a sessão pública do pregão, ficando responsável pelo ônus decorrente da perda de negócios diante da inobservância de quaisquer mensagens emitidas pelo sistema ou da desconexão do seu representante.

#### **04. DOS ELEMENTOS INSTRUTORES**

**04.1** São partes integrantes deste edital os seguintes elementos instrutores, bem como quaisquer adendos posteriores emitidos:

**04.1.1** Carta-proposta de preços (Anexo n.º 01);

**04.1.2** Declaração de pleno conhecimento e atendimento às exigências de habilitação e de inexistência de fatos supervenientes impeditivos da habilitação (Anexo n.º 02);

**04.1.3** Declaração de Microempresa (ME), Empresa de Pequeno Porte (EPP) ou equiparadas (Anexo n.º 03);

**04.1.4** Declaração, sob penas da lei, que não mantém em seu quadro de pessoal menores de 18 (dezoito) anos em horário noturno de trabalho ou em serviços perigosos ou insalubres, não mantendo, ainda, em qualquer trabalho, menores de 16 (dezesesseis) anos, salvo na condição de aprendiz, a partir de 14 (quatorze) anos (Anexo n.º 04);

**04.1.5** Declaração de treinamento, **SOMENTE SE CONSTAR EXPRESSAMENTE** nas características técnicas do objeto (Anexo n.º 05), para aquisição de veículos de passeio, utilitários e vans **NÃO EXIGIR**.

**04.1.6** Minuta de contrato (Anexo n.º 06).

**04.1.7** Características técnicas do equipamento ofertado, **ARQUIVO DIGITAL** (Anexo n.º 07).

**04.2** A Pasta Técnica, com o inteiro teor do Edital, seus respectivos anexos e adendos, poderá ser examinada .

#### **05. DAS CONDIÇÕES DE PARTICIPAÇÃO NO PREGÃO.**

**05.1** Poderão participar deste Pregão interessados cujo ramo de atividade constante nos seus atos constitutivos sejam compatíveis com o objeto desta licitação e que estejam credenciadas na <https://bllcompras.com/>.

**05.2** Não poderão participar desta licitação os interessados:

**05.2.1** Proibidos de participar de licitações e celebrar contratos administrativos, na forma da legislação vigente;

**05.2.2** Estrangeiros que não tenham representação legal no Brasil com poderes expressos para receber citação e responder administrativa ou judicialmente;

**05.2.3** Que se enquadrem nas vedações previstas no Art. 9º da Lei Federal n.º 8.666/1993;

**05.2.4** Que estejam sob falência, concurso de credores, em processo de dissolução ou liquidação;

**05.2.5** Entidades empresariais que estejam reunidas em consórcio;

**05.2.6** Entidades das quais participem, seja a que título for, dirigentes ou servidores do Município;

#### **06. CRITÉRIOS DE TRATAMENTO DIFERENCIADO PARA MICROEMPRESA (ME) E EMPRESA DE PEQUENO PORTE (EPP) – LEI COMPLEMENTAR FEDERAL N.º 123/2006**

**06.1** As empresas que cumprirem os requisitos legais para tanto, devem identificar-se como microempresa ou empresa de pequeno porte no momento do seu cadastramento junto à <https://bllcompras.com/>.

**06.2** Será assegurado, como critério de desempate, preferência de contratação à Microempresa (ME) e Empresa de Pequeno Porte (EPP), conforme previsto na Lei Complementar Federal n.º 123/2006.

**06.2.1** Entende-se por empate aquelas situações em que as propostas apresentadas pelas microempresas ou empresas de pequeno porte sejam iguais ou até 5% (cinco por cento) superiores à proposta de menor preço.

077  
A1

**06.2.2** A microempresa ou empresa de pequeno porte melhor classificada será convocada para apresentar nova proposta, a qual deverá ser feita no prazo máximo de \_\_\_\_\_ após o encerramento dos lances, sob pena de preclusão do direito. Caso ofereça proposta inferior à melhor classificada, passará à condição de primeira classificada do certame;

**06.2.3** Não ocorrendo interesse da microempresa ou empresa de pequeno porte na forma do item anterior, serão convocadas as remanescentes que porventura se enquadrem na hipótese citada, na ordem classificatória, para o exercício do mesmo direito;

**06.2.4** Na hipótese da não contratação nos termos previstos nos itens anteriores deste edital, voltará à condição de primeira classificada a empresa autora da proposta de menor preço originalmente apresentada.

**06.3** A documentação exigida referente à comprovação de regularidade fiscal e trabalhista, de acordo com o Art. 43 da Lei Complementar Federal nº 123/2006, deve ser apresentada mesmo com restrição.

**06.3.1** Havendo alguma restrição na comprovação da regularidade fiscal e trabalhista, será assegurado o prazo de 05 (cinco) dias úteis, cujo termo inicial corresponderá ao momento em que o proponente for declarado vencedor do certame, prorrogável por igual período, a critério da administração pública, para regularização da documentação, para pagamento ou parcelamento do débito e para emissão de eventuais certidões negativas ou positivas com efeito de certidão negativa.

**06.3.2** A não regularização da documentação, no prazo previsto no item anterior, implicará decadência do direito à contratação, sem prejuízo das demais sanções previstas no Art. 81 da Lei Federal nº 8.666/93, sendo facultado ao Município convocar as licitantes remanescentes, na ordem de classificação, para a assinatura do contrato, ou revogar a licitação.

## **07. DO ENVIO DA PROPOSTA, FORMULAÇÃO DOS LANCES E JULGAMENTO DAS PROPOSTAS**

**07.** O encaminhamento da proposta de preços será feito exclusivamente por meio do sistema eletrônico, observados datas e horários limites estabelecidos. Fica a critério do pregoeiro(a) a autorização para correção de lances com valores digitados errados ou situação semelhante, mesmo que antes do início da disputa de lances, observadas as regras do sistema.

**07.** O encaminhamento de proposta para o sistema eletrônico pressupõe o pleno conhecimento e atendimento às exigências de habilitação previstas no Edital. O licitante será responsável por todas as transações que forem efetuadas em seu nome no sistema eletrônico, assumindo como firmes e verdadeiras suas propostas e lances.

**07.** A proposta deverá atender a todas as exigências deste edital e não poderá ter prazo de validade inferior a 60 (sessenta) dias.

**07.** A partir do horário previsto no Edital e no sistema, terá início a sessão pública do pregão, na forma eletrônica, com a divulgação das propostas de preços recebidas, passando o pregoeiro(a) a avaliar a aceitabilidade das propostas.

**07.** Não será aceita proposta com valores superiores ao máximo fixado no edital, o descumprimento desta determinação implica desclassificação do licitante.

**07.** As características técnicas do objeto licitado, conforme Anexo 7, devem ser especificadas na proposta encaminhada por meio do sistema eletrônico, o não atendimento das exigências técnicas implica desclassificação do certame.

**07.** Só serão aceitos lances cujos valores forem inferiores ao último lance que tenha sido anteriormente registrado no sistema.

**07.** Não serão aceitos dois ou mais lances de mesmo valor, prevalecendo aquele que for recebido e registrado em primeiro lugar.

**07.** Durante a sessão pública, os licitantes serão informados, em tempo real, do valor do menor lance registrado, vedada a identificação do licitante.

078  
f

07. Antes de anunciar o vencedor, o pregoeiro(a) poderá encaminhar contraproposta diretamente ao proponente que tenha apresentado o lance de menor preço, para que seja obtido melhor valor, após decidirá sobre a sua aceitação.

07. Se a proposta ou o lance de menor valor não for aceitável, ou se o licitante desatender às exigências de habilitação, o pregoeiro(a) examinará a proposta ou o lance subsequente, verificando a sua compatibilidade e a habilitação do participante, na ordem de classificação, e assim sucessivamente, até a apuração de uma proposta ou lance que atenda ao edital. Também nessa etapa o pregoeiro(a) poderá negociar com o participante para que seja obtido melhor preço.

07. Caso não sejam apresentados lances, será verificada a conformidade entre a proposta de menor preço e valor estimado para a contratação.

07. Constatando o atendimento às exigências fixadas no edital e inexistindo interposição de recursos, o objeto será adjudicado ao autor da proposta ou lance de menor preço.

07. O sistema aplicará os critérios para o desempate em favor das microempresas e empresas de pequeno porte, após o desempate, poderá o pregoeiro(a) ainda negociar um preço melhor.

## **08. DA HABILITAÇÃO**

08.1 Os documentos relativos à habilitação deverão ser enviados **comprasjag@gmail.com** até **03 horas** após o término do certame.

08.1.1 Posteriormente, os mesmos documentos da empresa vencedora deverão ser encaminhados em originais ou cópias autenticadas, no prazo máximo de **03 horas**, contados da data da sessão pública virtual, juntamente com a proposta de preços corrigida, para a Prefeitura Municipal de **Jaguariaíva**, no endereço **Praça Isabel Branco, 142, bairro Cidade Alta**.

08.1.2 Sob pena de desclassificação, a proposta atualizada deverá estar de acordo com a proposta eletrônica e ser preenchida em papel timbrado, ou devidamente identificado com dados básicos da empresa, constando o valor e demais informações exigidas neste edital, datada e assinada por quem de direito e escrita em português. O(s) valor(es) deverão ser expressos em REAL, com apenas 02 (duas) casas após a vírgula (R\$0,00).

### **08.2 Quanto à Habilitação Jurídica:**

08.2.1 Ato constitutivo, estatuto ou contrato social em vigor, devidamente registrado, onde se possa identificar o administrador, bem como última alteração; no caso de sociedades por ações, acompanhado de documentos de eleição de seus administradores. Inscrição do ato constitutivo, no caso de sociedades civis ou simples, acompanhada de prova da investidura ou nomeação da administração em exercício.

08.2.2 Decreto de autorização, devidamente arquivado, para sociedade estrangeira já em funcionamento no Brasil.

08.2.3 Registro empresarial, no caso de empresa individual.

### **08.3 Quanto à Regularidade Fiscal:**

08.3.1 Prova de inscrição da empresa no Cadastro Nacional de Pessoa Jurídica do Ministério da Fazenda (CNPJ);

08.3.2 Prova de inscrição no Cadastro de Contribuintes Estadual ou Municipal, se houver, relativo à sede da proponente, pertinente ao seu ramo de atividade e compatível com o objeto ora licitado;

08.3.3 Prova de regularidade com as fazendas:

08.3.3.1 Federal mediante a apresentação de certidão conjunta negativa de débitos relativos a tributos federais e dívida ativa da União;

08.3.3.2 Estadual mediante a apresentação de certidão de regularidade fiscal e a certidão negativa de dívida ativa de tributos estaduais da sede da empresa (ou certidão conjunta quando forem unificadas);

08.3.3.3 Municipal mediante a apresentação de certidão negativa emitida pela respectiva Secretaria de Fazenda da sede da empresa, e prova de regularidade com a Fazenda Municipal, referente a tributos mobiliários e imobiliários da sede ou domicílio do licitante;

079  
87

**08.3.4** Prova de inexistência de débitos inadimplidos perante a Justiça do Trabalho – Certidão Negativa de Débitos Trabalhista – CNDT (Lei nº 12.440/2011);

**08.3.5** Prova de regularidade de débito expedida pelo INSS (CND) e prova de situação regular perante o Fundo de Garantia por Tempo de Serviço - FGTS (CRF);

**08.3.6** Certidão Negativa de Falência e Recuperação Judicial, expedida pelo distribuidor da sede da pessoa jurídica, em vigor. As certidões que não expressarem o prazo de validade deverão ter a data de expedição não superior a 30 (trinta) dias úteis.

**08.4** Serão aceitas as Certidões acima em original ou obtidas pela Internet, dentro do prazo de validade, sujeitando-as a verificações, caso necessário. No caso de divergência entre os dados constantes da certidão apresentada e os dados constantes da verificação, prevalecerá a última.

#### **08.5 Quanto à Capacidade Técnica:**

**08.5.1** Declaração (Anexo n.º 04), sob penas da lei, que não mantém em seu quadro de pessoal menores em horário noturno de trabalho ou em serviços perigosos ou insalubres, não mantendo ainda, em qualquer trabalho, menores de 16 (dezesesseis) anos, salvo na condição de aprendiz, a partir de 14 (quatorze) anos (Lei 10.097/00).

**08.5.2** Declaração de treinamento, caso haja previsão nas características técnicas do objeto (Anexo n.º 05).

**08.5.3** O não envio, o envio indevido ou a falta de qualquer dos documentos acarretará desclassificação ou inabilitação. Nesse caso, obedecida a ordem de classificação, prazo e demais exigência do edital, será convocada a próxima classificada.

**08.5.4** Considerar-se-á como válido por 90 (noventa) dias os documentos que não possuem outra referência quanto a esse prazo.

**08.5.5** Considerar-se-á desclassificada e/ou inabilitada a licitante que:

**08.5.5.1** Seja declarada inidônea em qualquer esfera de Governo;

**08.5.5.2** Estiver cumprindo penalidade de suspensão temporária ou outra penalidade imposta por qualquer órgão da Administração Pública Municipal, Estadual ou Federal;

**08.5.5.3** Tiver decretada sua falência, concordata, dissolução ou liquidação;

**08.5.5.4** Não atender as exigências quanto à habilitação, devidas neste Edital.

**08.5.5.5** Apresentar as propostas em desacordo com o estabelecido no Edital, em especial, com valores superiores ao estimado.

**08.5.5.6** Deixar de atender a alguma exigência deste Edital, ou apresentar declaração ou documentação que não atenda aos requisitos legais.

**08.6** A declaração falsa relativa ao cumprimento dos requisitos de habilitação e proposta sujeitará a licitante às sanções previstas nesse Edital.

**08.7** As declarações apresentadas pelas licitantes classificadas, deverão estar assinadas por representante legal da empresa, comprovadas por meio do contrato social e/ou procuração devidamente autenticada em cartório e anexada à documentação.

## **09. DOS RECURSOS**

### **09.1**

**09.** Não serão conhecidos os recursos apresentados fora do prazo legal e/ou subscritos por representante não habilitado legalmente ou não identificado no processo para responder pelo proponente.

**09.** Ao final da sessão, o proponente que desejar recorrer contra decisões do pregoeiro(a) poderá fazê-lo, por meio do seu representante, no prazo de **imediatamente**, manifestando sua intenção com registro da síntese das suas razões, sendo concedido o prazo de 03 (três) dias para apresentação das razões do recurso, ficando os demais licitantes desde logo intimados para apresentar contrarrazões em igual número de dias, que começarão a correr do término do prazo do recorrente.

**09.** A falta de manifestação imediata e motivada importará a decadência do direito de recurso.



020  
M

09. Não será concedido prazo para recursos sobre assuntos meramente protelatórios ou quando não justificada a intenção de interpor o recurso pelo proponente.

09. Os recursos contra decisões do pregoeiro(a) não terão efeito suspensivo.

09. O acolhimento de recurso importará a invalidação apenas dos atos insuscetíveis de aproveitamento.

## 10. DA ADJUDICAÇÃO E HOMOLOGAÇÃO

10.1 O objeto da licitação será adjudicado ao licitante declarado vencedor, por ato do pregoeiro(a), caso não haja interposição de recurso, ou pela autoridade competente, após a regular decisão dos recursos apresentados.

10.2 Após a fase recursal, constatada a regularidade dos atos praticados, a autoridade competente, após anuência do PARANACIDADE, homologará o procedimento licitatório.

## 11. DO TERMO DE CONTRATO

11.1 Após a adjudicação e homologação do resultado do certame licitatório, a proponente vencedora será convocada para assinar o termo de Contrato de Fornecimento, dentro do prazo máximo de 5 (cinco) dias úteis, sob pena de decair do direito à contratação, sem prejuízo das sanções previstas neste edital e na legislação.

11.1.1 O prazo previsto neste item poderá ser prorrogado, por igual período, por solicitação justificada do adjudicatário e aceito pela Administração.

11.2 É facultado ao Município, quando o convocado não comparecer no prazo estipulado no subitem anterior, ou ainda, recusar-se injustificadamente a assinar o termo de contrato, convocar os proponentes remanescentes, na ordem de classificação, sem prejuízo da aplicação das sanções previstas neste edital e na legislação.

## 12. DA ENTREGA E DO RECEBIMENTO DO OBJETO E DA FISCALIZAÇÃO

12.1 O(s) equipamento(s) entregue(s) será(ão) recebido(s) provisoriamente pelo(s) técnico(s), a ser(em) designado(s) para tanto, o qual, também, verificará a consistência e a exatidão da nota fiscal/fatura, apresentada em duas vias.

12.2 O(s) equipamento(s) só será(ão) recebido(s) definitivamente depois de certificado(s) pelo(s) técnico(s), a ser(em) designado(s) para tanto, por meio de vistoria e termo de recebimento definitivo, observadas as especificações contidas no **Anexo N.º 07 – CARACTERÍSTICAS TÉCNICAS**.

12.3 O(s) técnico(s) poderá(ão) solicitar informações na oportunidade da vistoria, ficando o contratado obrigado à prestá-las.

12.4 Sob nenhuma hipótese será aceito equipamento(s) sem sua respectiva documentação técnica contendo os desenhos mecânicos e eletroeletrônicos (quando necessários), bem como, todos os manuais pertinentes para a correta manutenção preventiva e corretiva, ajustes, testes, aferições e utilização/operação, que deverão ser entregues junto com o equipamento.

12.5 No caso de equipamento(s) rejeitado(s), o contratado deverá providenciar a imediata troca por outro sem defeito e de acordo com o **Anexo N.º 07 – CARACTERÍSTICAS TÉCNICAS**, dentro do prazo de 10 (dez) dias corridos, sob pena de serem aplicadas as sanções estabelecidas neste edital, ficando sob sua responsabilidade todos os custos da operação de troca.

12.6 O Município não se responsabilizará pelo armazenamento, guarda ou por danos causados ao equipamento entregue e rejeitado pelo(s) técnico(s).

12.7 O(s) equipamento(s) deverá(ão) ser entregues com a logo do programa, disponibilizado no link <https://paranainterativo.pr.gov.br/placas>

## 13. DA GARANTIA E ASSISTÊNCIA TÉCNICA

13.1 A proponente contratada ficará obrigada a **garantir** a qualidade do equipamento contra defeitos mecânicos, pelo período mínimo de 12 (doze) meses, fornecendo os respectivos termos

e/ou declaração dessa garantia. Ainda, caso haja previsão nas características técnicas do objeto, deverá oferecer treinamento para operação do equipamento.

**13.2** Durante o prazo de garantia – 12 (doze) meses –, caso não seja possível a solução do problema no próprio local onde se encontre o equipamento e havendo a necessidade de transporte para oficina própria da proponente, fica sob responsabilidade da contratada todo ônus com transporte, locomoção, alimentação, hospedagem e outros que por ventura se fizerem necessários à perfeita solução do problema.

**13.3** Após o período de garantia de 12 (doze) meses, a proponente fica obrigada, às expensas do Município, por prazo não inferior a 60 (sessenta) meses, disponibilizar **oficina de manutenção e assistência Técnica** no Estado do Paraná, bem como garantir a disponibilização, se necessário, de peças.

#### **14. DO PAGAMENTO**

**14.1** O pagamento será efetuado em moeda brasileira corrente, até 05 (*cinco*) dias úteis, após a recepção do recurso financeiro pelo Município e apresentação correta da nota fiscal/fatura do equipamento fornecido e documentos pertinentes. O faturamento deverá ser protocolado, em 01 (*uma*) via, no protocolo do Município e deverá ser apresentado conforme segue: a) nota fiscal/fatura com discriminação resumida do equipamento fornecido, número da licitação, número do contrato, não apresentar rasura e/ou entrelinhas e esteja certificada pelo técnico responsável pelo recebimento; b) termo de recebimento provisório.

**14.2** Havendo erro na apresentação dos documentos pertinentes à contratação, ou, ainda, circunstância que impeça o pagamento – como, por exemplo, obrigação financeira pendente, decorrente de penalidade imposta ou inadimplência –, esse ficará sobrestado até que a proponente contratada providencie as medidas saneadoras. Nesta hipótese, o prazo para pagamento iniciar-se-á após a comprovação da regularização da situação, não acarretando qualquer ônus para o Município.

#### **15. DAS SANÇÕES ADMINISTRATIVAS.**

**15.1** Comete infração administrativa, nos termos da Lei Federal n.º 10.520/2002, o licitante que:

**15.1.1** Não aceitar/retirar a nota de empenho, ou não assinar o termo de contrato, quando convocado dentro do prazo de validade da proposta;

**15.1.2** Apresentar documentação falsa;

**15.1.3** Deixar de entregar os documentos exigidos no certame;

**15.1.4** Ensejar o retardamento na entrega do objeto;

**15.1.5** Não manter a proposta;

**15.1.6** Cometer fraude fiscal;

**15.1.7** Comportar-se de modo inidôneo.

**15.2** Considera-se comportamento inidôneo, entre outros, a declaração falsa quanto às condições de participação, quanto ao enquadramento como microempresa ou empresa de pequeno porte ou o conluio entre os licitantes, em qualquer momento da licitação, mesmo após o encerramento da fase de lances.

**15.3** O licitante que cometer qualquer das infrações discriminadas na lei ou neste edital ficará sujeito, sem prejuízo da responsabilidade civil e criminal, às seguintes sanções:

**15.3.1** A proponente vencedora convocada, dentro do prazo de validade da sua proposta, que se recusar injustificadamente a assinar o contrato de fornecimento, deixar de entregar ou apresentar documentação falsa exigida para o certame, não manter a proposta, comportar-se de modo inidôneo ou fizer declaração falsa ficará impedida de licitar e contratar com a União, Estados, Distrito Federal e Municípios pelo prazo de até 5 (cinco) anos.

**15.3.2** Suspensão do direito de participar em licitações/contratos junto ao Município, pelo prazo de até 05 (cinco) anos, quando, por culpa da proponente, deixar de entregar o objeto contratado, apresentar documentação falsa, ensejar o retardamento do fornecimento do objeto, fraudar a

02  
2

entrega, comportar-se de modo inidôneo, fizer declaração falsa, cometer fraude fiscal ou ocorrer a rescisão administrativa.

**15.3.3** Multa de 5% (cinco por cento) do valor contratual nos casos de mora, exigível juntamente com o cumprimento das obrigações. A multa incidirá a cada novo período de 30 (trinta) dias de atraso em relação à data prevista para o fornecimento.

**15.3.4** Multa de 10% (dez por cento) do valor contratual quando por ação, omissão ou negligência a proponente infringir qualquer das demais obrigações contratuais.

**15.3.5** Declaração de inidoneidade, por prazo a ser estabelecido pelo Município, em conformidade com a gravidade da infração cometida pela proponente, observando-se o disposto no Art. 78 da Lei Federal nº 8.666/93.

**15.4** A aplicação de qualquer das penalidades previstas realizar-se-á em processo administrativo que assegurará o contraditório e a ampla defesa ao licitante, observando-se o procedimento previsto na Lei Federal nº 8.666/1993, e subsidiariamente na Lei Federal nº 9.784/1999.

**15.5** A autoridade competente, na aplicação das sanções, levará em consideração a gravidade da conduta do infrator, o caráter educativo da pena, bem como o dano causado à Administração, observado o princípio da proporcionalidade,

## **16. DA IMPUGNAÇÃO AO EDITAL E DO PEDIDO DE ESCLARECIMENTO**

**16.1** Até 02 (dois) dias úteis antes da data designada para a abertura da sessão pública, qualquer pessoa poderá impugnar este Edital.

**16.1.1**

**16.2** Caberá ao pregoeiro(a) decidir sobre a impugnação no prazo de

**16.3** As impugnações e pedidos de esclarecimentos não suspendem os prazos previstos no certame.

**16.4** Acolhida a impugnação, será definida e publicada nova data para a realização do certame.

## **17. DAS DISPOSIÇÕES GERAIS**

**17.1** A proponente é responsável pela fidelidade e legitimidade das informações e dos documentos apresentados em qualquer fase da licitação.

**17.2** Reserva-se ao pregoeiro(a) o direito de solicitar, durante o processo licitatório, informações complementares.

**17.3** No interesse do Município, sem que caiba aos participantes qualquer reclamação ou indenização, poderá ser: adiada a data da abertura desta licitação; ou alterada as condições do presente edital, com fixação de novo prazo para a sua realização.

**17.4** O desatendimento de exigências formais não essenciais não importará no afastamento do licitante, desde que seja possível o aproveitamento do ato, a aferição da sua qualificação e a exata compreensão da sua proposta.

**17.5** As normas que disciplinam este pregão serão sempre interpretadas em favor da ampliação da disputa entre os interessados, desde que não comprometam o interesse público, os princípios constitucionais, a finalidade e a segurança da contratação.

**17.6** Na contagem dos prazos estabelecidos neste pregão excluir-se-á o dia do início e incluir-se-á o do vencimento, e considerar-se-ão os dias consecutivos, exceto quando for explicitamente disposto em contrário. Só se iniciam e vencem os prazos referidos neste subitem em dia de expediente no Município.

**17.7** Não havendo expediente no Município ou ocorrendo qualquer ato/fato superveniente que impeça a realização do certame na data marcada, a sessão será automaticamente transferida para o primeiro dia útil subsequente, no horário e local estabelecidos neste edital, desde que não haja comunicação do pregoeiro(a) em sentido contrário.

**17.8** A apresentação da proposta de preços implicará na aceitação, por parte da proponente, das condições previstas neste edital e seus anexos.

03  
27

**17.9** Os licitantes assumem todos os custos de preparação e apresentação de suas propostas e a Administração não será, em nenhum caso, responsável por esses custos, independentemente da condução ou do resultado do processo licitatório.

**17.10** A proponente contratada ficará obrigada a aceitar, nas mesmas condições contratuais, os acréscimos ou supressões que se fizerem necessários em até 25% (vinte e cinco por cento) do valor inicial atualizado do contrato, salvo as supressões resultantes de acordo celebrado entre as partes, que poderão ultrapassar o limite indicado.

**17.11** A homologação do resultado desta licitação não implicará direito à contratação.

Jaguariaíca , 16 de agosto de 2022.

DENEVAL BUENO NETO

**PREGOEIRO(A)**



**PAMM**

ANEXO N.º 01

PROPOSTA DE PREÇOS

(apresentar em papel timbrado indicando CNPJ da empresa, razão social, endereço, telefone e e-mail)

\_\_\_\_\_, \_\_\_\_ de \_\_\_\_ de 20\_\_.

Ref.: Pregão nº \_\_\_\_ / \_\_\_\_.

Ao Pregoeiro(a)

Prezado Senhor,

Apresentamos e submetemos à apreciação de V. S<sup>as</sup> nossa proposta de preços, a preços fixos, relativa ao fornecimento de \_\_\_\_.

O valor para fornecimento do objeto acima é de R\$ \_\_\_\_ (Valor total contendo no máximo duas casas decimais)

O prazo de fornecimento é de **(inserir o prazo)** **(inserir o prazo por extenso)** dias contados a partir da data de assinatura do Contrato de Fornecimento.

O prazo de validade da proposta de preços é de **(inserir o prazo de validade)** **(inserir o prazo de validade por extenso)** dias a partir da data limite estabelecida para o recebimento das propostas (envelopes nº 1 e nº 2) pelo Pregoeiro.

O prazo de garantia do objeto é de \_\_\_\_\_, conforme características técnicas.

O signatário da presente, representante legalmente constituído da proponente, declara que, se vencedora do presente certame, fornecerá, durante o período de garantia às suas expensas e após a garantia, por no mínimo \_\_\_\_\_ ( \_\_\_\_\_ ) meses, às expensas do CONTRATANTE, as alterações, substituições e reparos de toda e qualquer peça que apresente anomalia, vício ou defeito de fabricação, bem como, falhas ou imperfeições constatadas em suas características de operação, sob pena de aplicação da penalidade prevista no edital.

A Assistência Técnica será realizada conforme consta no edital.

Atenciosamente,

(nome, RG e assinatura do responsável legal)

\_\_\_\_\_, \_\_\_\_ de \_\_\_\_ de 20\_\_.

OBS. Inserir todos os valores também por extenso.

084  
fz

025  
81

ANEXO N.º 02

**DECLARAÇÃO DE PLENO CONHECIMENTO E ATENDIMENTO ÀS EXIGÊNCIAS DE HABILITAÇÃO E DE INEXISTÊNCIA DE FATOS SUPERVENIENTES IMPEDITIVOS DA HABILITAÇÃO**

*(apresentar em papel timbrado indicando CNPJ da empresa)*

Ref.: Pregão nº \_\_\_\_ / \_\_\_\_ .

O signatário da presente declara, em nome da proponente \_\_\_\_\_, para todos os fins de direito, ter pleno conhecimento, bem como, atender a todas as exigências relativas a habilitação no presente certame. Declara, ainda, a inexistência de fatos supervenientes impeditivos da habilitação ou que comprometam a idoneidade da proponente nos termos da Lei e que não está declarado inidôneo em qualquer esfera da Administração Pública e nem está suspenso de participar de licitações por qualquer Órgão Governamental, Autárquica, Fundacional ou de Economia Mista.

\_\_\_\_\_, \_\_\_\_ de \_\_\_\_ de 20\_\_.

(nome, RG e assinatura do representante legal)

P  
A  
M

DR6  
SP

ANEXO N.º 03

**DECLARAÇÃO DE MICROEMPRESA, EMPRESA DE PEQUENO PORTE OU equiparadas**

*(apresentar em papel timbrado indicando CNPJ da empresa)*

Ref. : Edital de Pregão nº \_\_\_/\_\_\_

O signatário da presente, o senhor **(inserir o nome completo)**, representante legalmente constituído da proponente **(inserir o nome da proponente)**, declara sob as penas da Lei, que a mesma está estabelecida sob o regime legal de **(microempresa, empresa de pequeno porte ou equiparadas)**, conforme conceito legal e fiscal de nosso ordenamento pátrio, podendo usufruir os benefícios da Lei Complementar Federal nº 123/06.

\_\_\_\_\_, \_\_\_\_ de \_\_\_\_ de 20\_\_.

\_\_\_\_\_  
(nome, RG e assinatura do responsável legal)

P A M M

027  
af.

ANEXO N.º 04

**DECLARAÇÃO DE CUMPRIMENTO DO ART. 7º, INCISO XXXIII, DA CONSTITUIÇÃO FEDERAL**

*(apresentar em papel timbrado indicando CNPJ da empresa)*

Ref. : Edital de Pregão nº \_\_\_/\_\_\_

Objeto : *(inserir o nome da obra , local, rua, número, cidade e outros)*

O signatário da presente, o senhor *(inserir o nome completo)*, representante legalmente constituído da proponente *(inserir o nome da proponente)* declara, sob as penas da Lei, que não mantém em seu quadro de pessoal menores de 18 (dezoito) anos em horário noturno de trabalho ou em serviços perigosos ou insalubres, não mantendo ainda, em qualquer trabalho, menores de 16 (dezesesseis) anos, salvo na condição de aprendiz, a partir de 14 (quatorze) anos .

\_\_\_\_\_, \_\_\_\_ de \_\_\_\_ de 20\_\_.

\_\_\_\_\_  
(nome, RG e assinatura do responsável legal)

P A M



OK  
A.

(UTILIZAR ESTE MODELO SOMENTE SE HOVER PREVISÃO NAS  
CARACTERÍSTICAS TÉCNICAS DO OBJETO)

ANEXO N.º 05

**DECLARAÇÃO DE TREINAMENTO**

*(apresentar em papel timbrado indicando CNPJ da empresa)*

Ref. : Edital de Pregão nº \_\_\_/\_\_\_

O signatário da presente, o senhor **(inserir o nome completo)**, representante legalmente constituído da proponente **(inserir o nome da proponente)**, declara que, se vencedora do presente certame, realizará a entrega técnica sem ônus adicional ao contratante e a instrução de no **mínimo** ( ) operador (es), pelo período de \_\_\_\_\_ horas, em data a ser designada pelo contratante.

\_\_\_\_\_, \_\_\_ de \_\_\_\_\_ de 20\_\_.

\_\_\_\_\_  
(nome, RG e assinatura do responsável legal)

P A M M

ANEXO N.º 06

CONTRATO N.º /

CONTRATO DE FORNECIMENTO DE BENS  
QUE ENTRE SI CELEBRAM O MUNICÍPIO  
DE E A EMPRESA NA FORMA  
ABAIXO:

O MUNICÍPIO DE , situado na , CNPJ , a seguir denominado **CONTRATANTE**, neste ato representado por seu(a) Prefeito(a) Senhor(a) , portador(a) da cédula de identidade R.G. n.º , CPF n.º , e a empresa , CNPJ , localizada na , a seguir denominada **CONTRATADA**, representada por , portador(a) da cédula de identidade R.G. N.º , CPF n.º , residente na , firmam o presente contrato nos termos da Lei Federal n.º 8.666/93 e alterações posteriores, pela proposta da contratada datada de , e nas condições que estipulam a seguir:

**CLÁUSULA PRIMEIRA - DO OBJETO DO CONTRATO**

O objeto do presente contrato é o fornecimento do seguinte equipamento: - lote n.º . Juntamente com o objeto deverá ser fornecido catálogo de peças de reposição, enumeradas e ordenadas com seus códigos de fabricante (impresso ou meio magnético). Também deverão ser apresentados manuais completos de operação e manutenção detalhados.

**Parágrafo Único**

A **CONTRATADA** se declara em condições de entregar o objeto em estrita observância com o indicado nas Características Técnicas e na documentação levada a efeito pelo Pregão Eletrônico n.º , que é parte integrante deste contrato.

**CLÁUSULA SEGUNDA - DO VALOR**

O valor global para o fornecimento do objeto deste contrato é de R\$ , daqui por diante denominado "VALOR CONTRATUAL".

**CLÁUSULA TERCEIRA- DOS RECURSOS**

As despesas com o fornecimento do objeto deste contrato correrão à conta dos recursos advindos da dotação orçamentária .

**CLÁUSULA QUARTA – DA FORMA DE PAGAMENTO**

O pagamento será efetuado em moeda brasileira corrente, até 05 (*cinco*) dias úteis, após a recepção do recurso financeiro pelo Município e apresentação correta da nota fiscal/fatura do equipamento fornecido e documentos pertinentes. O faturamento deverá ser protocolado, em 01 (*uma*) via, no protocolo geral na sede do Município e deverá ser apresentado, conforme segue, de modo a padronizar condições e forma de apresentação:

- a) nota fiscal/fatura com discriminação resumida do equipamento fornecido, número da licitação, número do contrato, não apresentar rasura e/ou entrelinhas e esteja certificada pelo técnico responsável pelo recebimento;
- b) termo de recebimento provisório.

**Parágrafo Único**

O faturamento deverá ser efetuado em nome do Município de – CNPJ n.º .

## CLÁUSULA QUINTA - DO PRAZO DE FORNECIMENTO E DA PRORROGAÇÃO

O prazo de fornecimento é de ( ) dias, contados da assinatura deste contrato.

### Parágrafo Primeiro

Somente será admitida alteração do prazo de fornecimento, com anuência expressa do PARANACIDADE, nos casos previstos em lei, especialmente quando:

- a) houver alteração de quantidades, obedecidos os limites fixados neste contrato, por atos do CONTRATANTE;
- b) por atos do CONTRATANTE que interfiram no prazo de fornecimento;
- c) atos de terceiros que interfiram no prazo de fornecimento ou outros devidamente justificados e aceitos pelo CONTRATANTE;
- d) por motivos de força maior ou caso fortuito, entre outros, desde que tenham influência direta sobre o fornecimento do objeto contratado.

### Parágrafo Segundo

Enquanto perdurarem os motivos de força maior ou suspensão do contrato, devidamente justificadas e formalizadas, cessam os deveres e responsabilidades de ambas as partes em relação ao contrato.

### Parágrafo Terceiro

Ficando a CONTRATADA temporariamente impossibilitada, total ou parcialmente, de cumprir seus deveres e responsabilidades relativos ao fornecimento, deverá esta comunicar e justificar o fato por escrito para que o CONTRATANTE tome as providências cabíveis.

### Parágrafo Quarto

Enquanto perdurar o impedimento, o CONTRATANTE se reserva o direito de rescindir o presente contrato e contratar o fornecimento do equipamento com outro fornecedor, desde que respeitadas as condições desta licitação, não cabendo direito à CONTRATADA de formular qualquer reivindicação, pleito ou reclamação.

## CLÁUSULA SEXTA DO PRAZO DE VIGÊNCIA

O presente contrato terá vigência de 365 (trezentos e sessenta e cinco) dias, contados a partir de sua assinatura.

## CLÁUSULA SÉTIMA - DAS OBRIGAÇÕES DA CONTRATADA

São obrigações da CONTRATADA:

- a) assegurar o fornecimento do objeto, cumprindo fielmente a forma disposta no Edital e demais documentos pertinentes;
- b) cumprir com os encargos trabalhistas, previdenciários, social e tributário de sua responsabilidade, incidentes sobre o objeto deste contrato;
- c) fornecer os respectivos termos ou declaração de garantia;
- d) garantir a qualidade do equipamento contra defeitos mecânicos, pelo período mínimo de 12 (doze) meses, e oferecer treinamento(s) para operação do(s) equipamento(s) (caso previsto nas características técnicas anexas ao edital);
- e) durante o prazo de garantia de 12 (doze) meses, caso não seja possível a solução do problema no próprio local onde se encontre o equipamento e havendo a necessidade de transporte para oficina própria da proponente, fica sob responsabilidade da Contratada todo ônus com transporte, locomoção, alimentação, hospedagem e outros que por ventura se fizerem necessários à perfeita solução do problema;
- f) após o período de garantia de 12 (doze) meses, a Contratada fica obrigada, às expensas do Contratante, por prazo não inferior a 60 (sessenta) meses, disponibilizar Oficina de Manutenção e Assistência Técnica no Estado do Paraná bem como garantir a disponibilização, se necessário, de peças;

g) assegurar durante o período da garantia de 12 (doze) meses, às suas expensas, e após a garantia, pelo prazo mínimo 60 (sessenta) meses, às expensas do Contratante, as alterações, substituições e reparos de toda e qualquer peça que apresente anomalia, vício ou defeito de fabricação, bem como, falhas ou imperfeições constatadas em suas características de operação, sob pena de aplicação da penalidade prevista no edital;

h) manter as condições de habilitação;

i) entregar o(s) equipamento(s) com a logo do programa, disponibilizado no link

<https://paranainterativo.pr.gov.br/placas>

#### **CLÁUSULA OITAVA - DOS BENS NÃO PREVISTOS**

Por determinação do CONTRATANTE a CONTRATADA fica obrigada a aceitar, nas mesmas condições contratuais, os acréscimos ou supressões que se fizerem necessárias em até 25% (vinte e cinco por cento) do preço inicial atualizado do contrato, com anuência expressa do PARANACIDADE.

#### **CLÁUSULA NONA – DO RECEBIMENTO DOS BENS**

O equipamento entregue será recebido provisoriamente pelo(s) técnico(s), a ser(em) designado(s) para tanto, o qual verificará:

a) o atendimento das especificações contidas nas **CARACTERÍSTICAS TÉCNICAS, exigidas e apresentadas pela CONTRATADA;**

b) a consistência e a exatidão da Nota Fiscal/fatura, apresentada em duas vias.

#### **Parágrafo Único**

O equipamento só será recebido definitivamente depois de certificado pelo(s) técnico(s), a ser(em) designado(s) para tanto, através de vistoria e termo de recebimento definitivo, observadas as especificações contidas nas **CARACTERÍSTICAS TÉCNICAS.**

#### **CLÁUSULA DÉCIMA - DA CESSÃO DO CONTRATO**

A CONTRATADA não poderá ceder o presente contrato a nenhuma pessoa, física ou jurídica.

#### **CLÁUSULA DÉCIMA PRIMEIRA - ANTICORRUPÇÃO**

As partes declaram conhecer as normas de prevenção à corrupção previstas na legislação brasileira, dentre elas, a Lei de Improbidade Administrativa (Lei nº 8.429/1992), a Lei nº 12.846/2013 e seus regulamentos, se comprometem que para a execução deste contrato, nenhuma das partes poderá oferecer, dar ou se comprometer a dar a quem quer que seja, ou aceitar ou se comprometer a aceitar de quem quer que seja, tanto por conta própria quanto por intermédio de outrem, qualquer pagamento, doação, compensação, vantagens financeiras ou benefícios indevidos de qualquer espécie, de modo fraudulento que constituam prática ilegal ou de corrupção, bem como de manipular ou fraudar o equilíbrio econômico financeiro do presente contrato, seja de forma direta ou indireta quanto ao objeto deste contrato, devendo garantir, ainda que seus prepostos, administradores e colaboradores ajam da mesma forma.

#### **CLÁUSULA DÉCIMA SEGUNDA – DAS PENALIDADES**

À CONTRATADA serão aplicadas penalidades/multas pelo CONTRATANTE a serem apuradas na forma a saber:

a) multa de 5% (cinco por cento) do valor contratual nos casos de mora, exigível juntamente com o cumprimento das obrigações. A multa incidirá a cada novo período de 30 (trinta) dias de atraso em relação à data prevista para o fornecimento.

b) multa de 10% (dez por cento) do valor contratual quando por ação, omissão ou negligência a CONTRATADA infringir qualquer das demais obrigações contratuais.

c) suspensão do direito de participar em licitações/contratos junto ao CONTRATANTE, pelo prazo de até 05 (cinco) anos quando, por culpa da CONTRATADA, deixar de entregar o objeto

097  
f.

contratado, apresentar documentação falsa, ensejar o retardamento do fornecimento do objeto, fraudar a entrega, comportar-se de modo inidôneo, fizer declaração falsa ou cometer fraude fiscal, ocorrer a rescisão administrativa.

d) declaração de inidoneidade por prazo a ser estabelecido pelo CONTRATANTE, em conformidade com a gravidade da infração cometida pela CONTRATADA, observando-se o disposto no Art. 78 da Lei Federal nº 8.666/93;

### **CLÁUSULA DÉCIMA TERCEIRA - DA APLICAÇÃO DAS PENALIDADES**

Quando forem verificadas situações que ensejarem a aplicação das penalidades, previstas na cláusula anterior, o CONTRATANTE dará início ao procedimento administrativo cabível, para apuração dos fatos e respectivas sanções se necessárias, mediante prévia notificação ao contratado dos atos a serem realizados.

#### **Parágrafo Único**

A autoridade competente poderá, quando for o caso, aplicar ou dispensar penalidades.

### **CLÁUSULA DÉCIMA QUARTA - DA RESCISÃO**

O CONTRATANTE se reserva ao direito de rescindir o contrato, independentemente de interpelação judicial, sem direito de indenização de qualquer espécie à CONTRATADA, nos seguintes casos:

- a) quando a CONTRATADA transferir no todo ou em parte o contrato;
- b) quando houver inadimplência de cláusulas ou condições contratuais por parte da CONTRATADA;
- c) quando houver desobediência à determinação do CONTRATANTE;
- d) quando a CONTRATADA falir;
- e) quando a CONTRATADA ficar impedida de fornecer o objeto do presente contrato.

#### **Parágrafo Único**

Para apuração das situações acima descritas o CONTRATANTE instaurará o procedimento administrativo cabível, com prévia notificação ao contratado de todos os atos a serem realizados. A rescisão do contrato, quando motivada por qualquer dos itens acima relacionados, implicará a apuração de perdas e danos, sem prejuízo da aplicação das demais providências legais cabíveis.

### **CLÁUSULA DÉCIMA QUINTA - DA DOCUMENTAÇÃO CONTRATUAL**

Integram e completam o presente contrato para todos os fins de direito, obrigando as partes em todos os seus termos, o instrumento convocatório, a proposta da CONTRATADA, anexos e pareceres que instruem o processo.

### **CLÁUSULA DÉCIMA SEXTA - DAS ALTERAÇÕES**

Será incorporada a este contrato, mediante TERMOS ADITIVOS, qualquer modificação que venha a ser necessária durante a sua vigência.

#### **Parágrafo único**

As alterações contratuais devem ser precedidas de anuência expressa do PARANACIDADE, salvo as que tratarem da prorrogação, tão somente, do prazo de vigência contratual.

### **CLÁUSULA DÉCIMA SÉTIMA – DO RECEBIMENTO E DA GESTÃO DO CONTRATO**

O responsável pelo recebimento do objeto deste contrato, é o (a) Sr (a) \_\_\_\_\_, designado pela Portaria nº \_\_\_\_\_.

O gestor do contrato é o (a) Sr(a) \_\_\_\_\_ designado pela Portaria nº \_\_\_\_\_.

093  
A-

**CLÁUSULA DÉCIMA OITAVA - DOS CASOS OMISSOS**

Os casos omissos serão dirimidos de comum acordo entre as partes, com base na legislação em vigor.

**CLÁUSULA DÉCIMA NONA - DAS CONDIÇÕES GERAIS**

Caberá exclusivamente à CONTRATADA a responsabilidade pelo pagamento das despesas incorridas com viagens, hospedagem, transportes e refeições, decorrente do objeto deste contrato.

**CLÁUSULA VIGÉSIMA - DO FORO**

As partes contratuais ficam obrigadas a responder pelo cumprimento deste termo, perante o Foro da Comarca de \_\_\_\_\_, Estado do Paraná, não obstante qualquer mudança de domicílio da CONTRATADA que, em razão disso, é obrigada a manter um representante com plenos poderes para receber notificação, citação inicial e outras medidas em direito permitidas.

**CLÁUSULA VIGÉSIMA PRIMEIRA – CONHECIMENTO DAS PARTES**

Ao firmar este instrumento, declara a CONTRATADA ter plena ciência de seu conteúdo, bem como dos demais documentos vinculados ao presente contrato.

Justas e contratadas, firmam as partes este instrumento, em 2 (duas) vias em igual teor, com as testemunhas presentes ao ato, a fim de que produza seus efeitos legais.

\_\_\_\_\_, de \_\_\_\_\_ de 20\_\_\_\_.

CONTRATANTE

CONTRATADA

Testemunhas:

\_\_\_\_\_  
RG nº

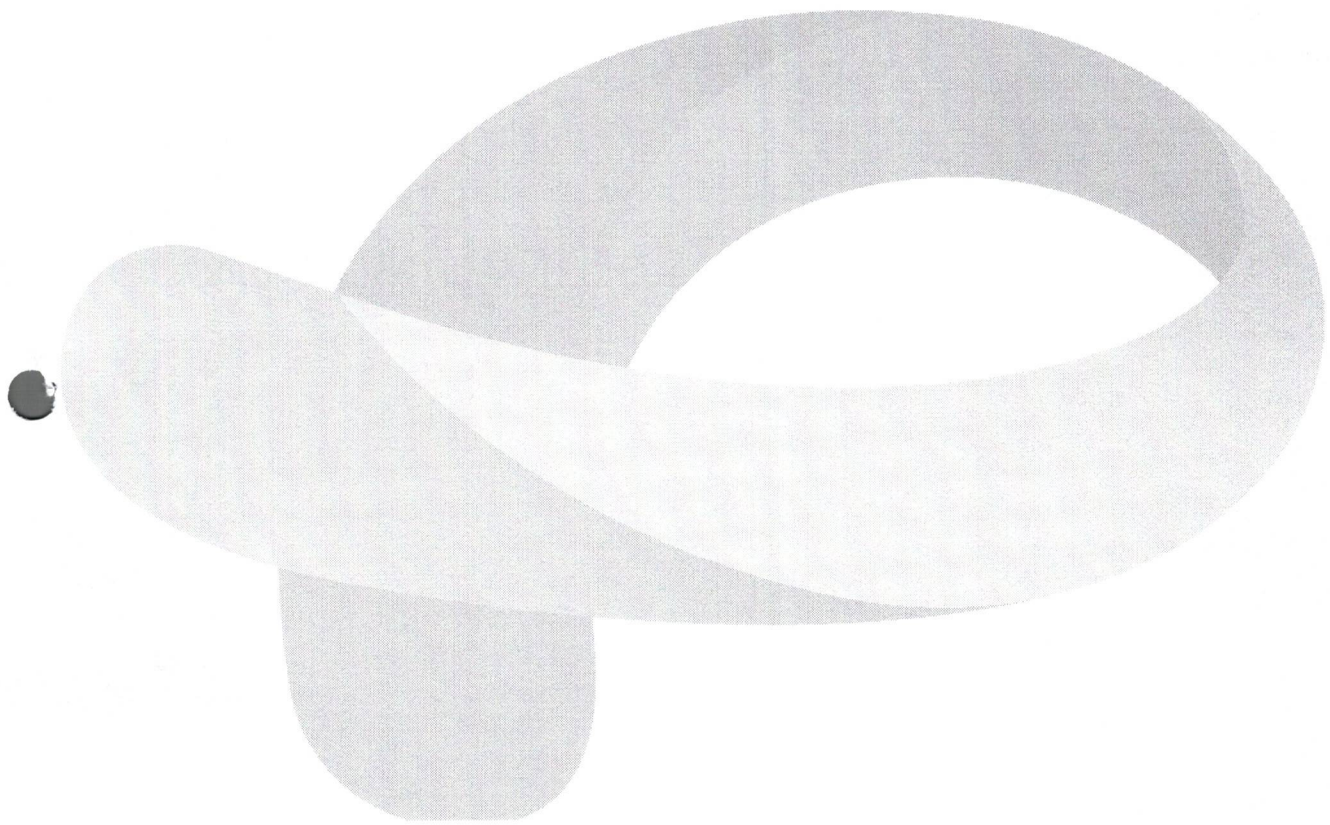
\_\_\_\_\_  
RG nº

**P A M M**

CARACTERÍSTICAS TÉCNICAS DO EQUIPAMENTO - MODELO 07

004  
H

ARQUIVO DIGITAL



PAMM

001  
ds

**MUNICÍPIO DE JAGUARIAÍVA**  
**EDITAL DE PREGÃO ELETRÔNICO Nº 116/2022.**

O MUNICÍPIO de JAGUARIAÍVA, torna público que às 10:00 horas do dia 31/08/2022, na Praça Isabel Branco, bairro Cidade Alta, Jaguariaíva, Paraná, realizará licitação na modalidade Pregão eletrônico, do tipo menor preço, por meio da utilização de recursos de tecnologia da informação – INTERNET, de acordo com as especificações do edital, para aquisição de:

Objeto	Quantidade	Valor Total (R\$)	Prazo (Dias)
MOTONIVELADORA	01	1.321.433,33	180

Informações e esclarecimentos relativos ao edital, modelos e anexos poderão ser solicitados junto ao **Pregoeiro Deneval Bueno Neto, Paraná, Brasil - Telefone: (43) 3535-9438 - E-mail [comprasjag@gmail.com](mailto:comprasjag@gmail.com)**. A Pasta Técnica, com o inteiro teor do Edital e seus respectivos modelos, adendos e anexos, poderá ser examinada no seguinte endereço Praça Isabel Branco, 142, bairro Cidade Alta, das 09:00 às 17:00 horas.

**Jaguariaíva**, 16 de agosto de 2022.  
Deneval Bueno Neto - Pregoeiro





# Prefeitura Municipal de Jaguariaíva

Centro Administrativo Prefeito Otélio Renato Baroni

Praça Izabel Branco e Silva, 142 - Cidade Alta - Jaguariaíva - PR / Cx. Postal. 11 - Fone: (43) 3535 - 9400  
CEP: 84200-000 / CNPJ: 76.910.900/0001-38 / senjur@jaguariaiva.pr.gov.br / juridico@jaguariaiva.pr.gov.br

SECRETARIA MUNICIPAL DE NEGÓCIOS JURÍDICOS

## PARECER JURÍDICO

PROCESSO LICITATÓRIO Nº 216-2022 – P.E. Nº 117-2022.

MODALIDADE: PREGÃO ELETRÔNICO.

SOLICITANTE: Secretaria Municipal de Desenvolvimento Urbano e Logística.

ASSUNTO: Aquisição motoniveladora Zero Hora – PARANÁCIDADE – SEDUL.

### I. RELATÓRIO

Trata-se de solicitação da Secretaria Municipal de Desenvolvimento Urbano e Logística, visando a contratação de aquisição motoniveladora Zero Hora – PARANÁCIDADE – SEDUL, conforme justificativa inclusas nos Termos de Referência.

Constam dos autos os seguintes documentos:

- a) Solicitação do interessado;
- b) Estudo Preliminar Técnico;
- c) Cotações de Preços;
- d) Previsão orçamentária;
- e) Autorização do Prefeito Municipal;
- f) Decreto de designação da Comissão responsável;
- g) Minuta de Edital e seus anexos além da minuta do Contrato;

Passemos a análise jurídica.

### I. CONSIDERAÇÕES NECESSÁRIAS

Primeiramente cumpre ressaltar que o exame jurídico prévio das minutas de editais de licitação, bem como as dos contratos, acordos, convênios ou ajustes de que trata o parágrafo único do artigo 38, da lei nº 8.666/93, é exame “que se restringe à parte jurídica e formal do



Secretaria Municipal de Negócios Jurídicos

Centro Administrativo Prefeito Otélio Renato Baroni  
Praça Izabel Branco e Silva, 142 - 4º Andar, Cidade Alta / Ramal: 9480



# Prefeitura Municipal de Jaguariaíva

Centro Administrativo Prefeito Otélio Renato Baroni

Praça Izabel Branco e Silva, 142 - Cidade Alta - Jaguariaíva - PR / Cx.Postal. 11 - Fone: (43) 3535 - 9400  
CEP: 84200-000 / CNPJ: 76.910.900/0001-38 / senjur@jaguariaiva.pr.gov.br / juridico@jaguariaiva.pr.gov.br

SECRETARIA MUNICIPAL DE NEGÓCIOS JURÍDICOS

*instrumento, não abrangendo a parte técnica dos mesmos.” (Tolosa Filho, Benedito de Licitações: Comentários, teoria e prática: Lei nº 8.666/93. Rio de Janeiro: Forense, 2018, p. 119).*

Os pareceres jurídicos visam sugerir providências administrativas a serem estabelecidas nos atos da administração pública e a análise desta Procuradoria Jurídica tem por base as informações prestadas e a documentação encaminhada pelos órgãos competentes e especializados da Administração Pública constantes no processo.

Assim, os documentos trazidos até esta Procuradoria tem caráter de veracidade, pois não possui a Procuradoria Jurídica o dever, os meios ou sequer a legitimidade para diligenciar sobre a conveniência e a oportunidade dos atos administrativos a serem realizados, deflagrados pelo processo licitatório.

Tal manifesto tem caráter de apoio e possui viés opinativo sobre a contratação em tela, não representando prática de ato de gestão, mas sim uma aferição técnico-jurídica que se restringe a análise dos aspectos de legalidade nos termos do inciso VI do artigo 38 da Lei nº 8.666/93, aferição que, inclusive, não abrange o conteúdo de escolhas gerenciais específicas ou mesmo elementos que fundamentaram a decisão contratual do administrador, em seu âmbito discricionário.

## II. MÉRITO

O objeto da licitação tem por escopo o registro de preços para futura e eventual contratação do objeto citado no introito, de acordo com as especificações e quantitativos estabelecidos no edital e seus anexos, especialmente no termo de referência.

A licitação na modalidade de **Pregão Eletrônico** destina-se à aquisição de bens e serviços comuns, nele não há limites de valor estimado da contratação, **sendo licitação de Menor Preço por Item**, além de concentrar todos os atos em uma única sessão, conjugando propostas escritas e os lances durante a sessão, e, por fim, mas não menos importante, possibilita a negociação entre o pregoeiro e o proponente que ofertou o menor preço, o que torna o procedimento muito célere e econômico para o município.

Propicia, ainda, para a Administração os seguintes benefícios:

a) economia, pois busca a melhor proposta de preço o que gera economia



Secretaria Municipal de Negócios Jurídicos

Centro Administrativo Prefeito Otélio Renato Baroni  
Praça Izabel Branco e Silva, 142 - 4º Andar, Cidade Alta / Ramal: 9480



# Prefeitura Municipal de Jaguariaíva

Centro Administrativo Prefeito Otélio Renato Baroni

Praça Izabel Branco e Silva, 142 - Cidade Alta - Jaguariaíva - PR / Cx.Postal. 11 - Fone: (43) 3535 - 9400  
CEP: 84200-000 / CNPJ: 76.910.900/0001-38 / senjur@jaguariaiva.pr.gov.br / juridico@jaguariaiva.pr.gov.br

## SECRETARIA MUNICIPAL DE NEGÓCIOS JURÍDICOS

financeira;

b) desburocratização do procedimento licitatório; e,

c) rapidez, pois a licitação é mais rápida e dinâmica assim como as contratações.

Sobre o julgamento das propostas pelo menor preço, impende destacar previsão legal do artigo 4º, X da Lei 10.520/2002:

*Art. 4º. A fase externa do pregão será iniciada com a convocação dos interessados e observará as seguintes regras:*

*(...)*

*X – para julgamento e classificação das propostas, será adotado o critério de menor preço, observados os prazos máximos para fornecimento, as especificações técnicas e parâmetros mínimos de desempenho e qualidade definidos no edital;*

No que tange o julgamento pelo Tipo Menor Preço por Item, imperioso mencionar **Súmula 247 do TCU**, que acabou por pacificar a necessidade de seu uso, *ipsis verbis*:

**Súmula 247. É obrigatória a admissão da adjudicação por item e não por preço global, nos editais das licitações para a contratação de obras, serviços, compras e alienações**, cujo objeto seja divisível, desde que não haja prejuízo para o conjunto ou complexo ou perda de economia de escala, tendo em vista o objetivo de propiciar a ampla participação de licitantes que, embora não dispondo de capacidade para a execução, fornecimento ou aquisição da totalidade do objeto, possam fazê-lo com relação a itens ou unidades autônomas, devendo as exigências de habilitação adequar-se a essa divisibilidade. (grifo nosso)

Assim, temos que o certame poderá ser formalizado sob a modalidade já referida, **PREGÃO ELETRÔNICO, do tipo MENOR PREÇO POR ITEM**, possibilitando assim uma maior participação das licitantes interessadas, devendo-se tomar como parâmetro a minuta de instrumento convocatório acostado ao processo.

Observo ainda, que o edital encartado aos autos atende ao que determina o art. 40 da Lei nº 8.666/93 trazendo no seu preâmbulo o número de ordem, a secretaria interessada, a



Secretaria Municipal de Negócios Jurídicos

Centro Administrativo Prefeito Otélio Renato Baroni  
Praça Izabel Branco e Silva, 142 - 4º Andar, Cidade Alta / Ramal: 9480



# Prefeitura Municipal de Jaguariaíva

Centro Administrativo Prefeito Otélio Renato Baroni

Praça Izabel Branco e Silva, 142 - Cidade Alta - Jaguariaíva - PR / Cx.Postal. 11 - Fone: (43) 3535 - 9400  
CEP: 84200-000 / CNPJ: 76.910.900/0001-38 / senjur@jaguariaiva.pr.gov.br / juridico@jaguariaiva.pr.gov.br

## SECRETARIA MUNICIPAL DE NEGÓCIOS JURÍDICOS

sua modalidade, o tipo de licitação, bem como a menção de que o procedimento será regido pelas Leis nº 8.666/93 e 10.520/2002. Além, é claro, do local, dia e horário para recebimento dos documentos e propostas de preço.

Não obstante, constam ainda: o objeto da licitação; os prazos e condições para assinatura da ata do certame; as sanções para o caso de inadimplemento; as condições de participação das empresas e a forma de apresentação das propostas; os critérios de julgamento; o local, horários e formas de contato com o Departamento de Licitação para esclarecimento, protocolo de impugnações e recursos administrativos; condições de pagamento, critério de aceitabilidade das propostas de preço; critérios de reajustes; e, relação dos documentos necessários a habilitação.

O edital também atende ao que determina o § 2º do art. 40 da Lei nº 8.666/93, trazendo em anexo a minuta do contrato, o termo de referência e modelo de todas as declarações que deverão integrar os documentos inerentes a habilitação.

A minuta da Ata de Registro de Preços está em consonância com a legislação que orienta a matéria, trazendo em seu bojo as cláusulas exigidas pela legislação, nos termos do art. 55 da Lei nº 8.666/93, que assim dispõe:

*Art. 55. São cláusulas necessárias em todo contrato as que estabeleçam:*

*I - o objeto e seus elementos característicos;*

*II - o regime de execução ou a forma de fornecimento;*

*III - o preço e as condições de pagamento, os critérios, data-base e periodicidade do reajustamento de preços, os critérios de atualização monetária entre a data do adimplemento das obrigações e a do efetivo pagamento;*

*IV - os prazos de início de etapas de execução, de conclusão, de entrega, de observação e de recebimento definitivo, conforme o caso;*

*V - o crédito pelo qual correrá a despesa, com a indicação da classificação funcional programática e da categoria econômica;*

*VI - as garantias oferecidas para assegurar sua plena execução, quando exigidas;*

*VII - os direitos e as responsabilidades das partes, as penalidades cabíveis e os valores das multas;*

*VIII - os casos de rescisão;*

*IX - o reconhecimento dos direitos da Administração, em caso de rescisão administrativa prevista no art. 77 desta Lei;*

*X - as condições de importação, a data e a taxa de câmbio para conversão, quando for o caso;*

*XI - a vinculação ao edital de licitação ou ao termo que a dispensou ou a inexigiu, ao convite e à proposta do licitante vencedor;*

*XII - a legislação aplicável à execução do contrato e especialmente aos casos omissos;*



Secretaria Municipal de Negócios Jurídicos

Centro Administrativo Prefeito Otélio Renato Baroni  
Praça Izabel Branco e Silva, 142 - 4º Andar, Cidade Alta / Ramal: 9480



# Prefeitura Municipal de Jaguaraiava

Centro Administrativo Prefeito Otélio Renato Baroni

Praça Izabel Branco e Silva, 142 - Cidade Alta - Jaguaraiava - PR / Cx.Postal. 11 - Fone: (43) 3535 - 9400  
CEP: 84200-000 / CNPJ: 76.910.900/0001-38 / senjur@jaguaraiava.pr.gov.br / juridico@jaguaraiava.pr.gov.br

## SECRETARIA MUNICIPAL DE NEGÓCIOS JURÍDICOS

*XIII - a obrigação do contratado de manter, durante toda a execução do contrato, em compatibilidade com as obrigações por ele assumidas, todas as condições de habilitação e qualificação exigidas na licitação.*

*(...)*

*§ 2º Nos contratos celebrados pela Administração Pública com pessoas físicas ou jurídicas, inclusive aquelas domiciliadas no estrangeiro, deverá constar necessariamente cláusula que declare competente o foro da sede da Administração para dirimir qualquer questão contratual, salvo o disposto no § 6º do art. 32 desta Lei.*

Por fim, em análise, observo que da presente data até a realização do certame há tempo hábil para convocação dos interessados em participar do certame, devendo ser observado o prazo mínimo de 08 (oito) dias úteis exigidos pelo art. 4º, V da Lei nº 10.520/2002.

Assim, deve-se atentar para que no presente procedimento seja seguida a legalidade, devendo ser aplicada a legislação vigente e que orientam o procedimento licitatório, em especial as Leis nº 10.520/02 e nº 8.666/93. A análise da minuta de edital e de contrato será conduzida à luz da legislação aplicável ao presente caso, ou seja, a Lei nº 10.520/2002, Lei nº 8.666, de 21 de junho de 1993 e atualizações; Lei Complementar nº 123/2006, que institui o Estatuto Nacional da Microempresa e da Empresa de Pequeno Porte, alterada pela Lei Complementar nº 147/2014 e Decreto nº 3.555/2000.

O presente parecer é prestado sob o prisma estritamente jurídico, não competindo a essa assessoria jurídica adentrar no mérito da conveniência e oportunidade dos atos praticados pelos gestores públicos.

### III. CONCLUSÃO

ANTE O EXPOSTO, o Edital do presente processo atende as exigências contidas na Lei nº 10.520/2002 e Lei Federal nº 8.666/93, o que permite a esta Procuradoria manifestar-se **FAVORÁVEL** a realização do certame licitatório pretendido por esta Municipalidade.

Por derradeiro, cumpre salientar que a Procuradoria emite parecer sob o prisma estritamente jurídico, não lhe competindo adentrar a conveniência e à oportunidade dos atos praticados no âmbito da Administração, nem analisar aspectos de natureza eminentemente técnico-administrativa, além disso, este parecer é de caráter meramente opinativo, não vinculando,



Secretaria Municipal de Negócios Jurídicos

Centro Administrativo Prefeito Otélio Renato Baroni  
Praça Izabel Branco e Silva, 142 - 4º Andar, Cidade Alta / Ramal: 9480



# **Prefeitura Municipal de Jaguariáiva**

**Centro Administrativo Prefeito Otélio Renato Baroni**

Praça Izabel Branco e Silva, 142 - Cidade Alta - Jaguariáiva - PR / Cx.Postal. 11 - Fone: (43) 3535 - 9400  
CEP: 84200-000 / CNPJ: 76.910.900/0001-38 / senjur@jaguariaiva.pr.gov.br / juridico@jaguariaiva.pr.gov.br

**SECRETARIA MUNICIPAL DE NEGÓCIOS JURÍDICOS**

portanto, a decisão do Gestor Municipal (TCU, Acórdão nº 2935/2011, Plenário, Rel. Min. WALTON ALENCAR RODRIGUES, DOU de 17/05/2011). Como diz JUSTEN FILHO (2014, p. 689) "o essencial é a regularidade dos atos, não a aprovação da assessoria jurídica", ou seja, o gestor é livre no seu poder de decisão. Desta forma, ressalvado o caráter opinativo desta alçada jurídica, e com o inarredável respeito ao entendimento diverso, este é o entendimento.

É o Parecer,

S. M. J.

Jaguariaíva-Pr, 24 de agosto de 2022.

  
**MATHEUS RISSATTO RIVOIRO**  
Procurador do Município



**Secretaria Municipal de Negócios Jurídicos**

Centro Administrativo Prefeito Otélio Renato Baroni  
Praça Izabel Branco e Silva, 142 - 4º Andar, Cidade Alta / Ramal: 9480

A Prefeita de Jaguariaíva, Estado do Paraná, ALCIONE LEMOS, no uso das atribuições que lhe confere o art. 67 da Lei Orgânica do Município...

DECRETA

Artigo 1º. Fica aberto no Orçamento Geral do Município de Jaguariaíva, no Corrente Exercício Financeiro, um Crédito Adicional Suplementar...

Table with 3 columns: Item description, Quantity, and Value. Includes items like 'Manutenção dos Serviços Administrativos da SARH' and 'Conservação e Manutenção de Vias Públicas'.

Table with 3 columns: Item description, Quantity, and Value. Includes items like 'Material de Consumo' and 'Pagamento de Indenizações e Restituições'.

Artigo 2º. Os recursos necessários à suplementação a que se refere o artigo anterior, decorrerão do artigo 4º, incisos I, II, III, IV e V, artigo 7º, Parágrafo 1º e 2º, inciso II da Lei nº. 2.888/2021...

I. Oriundos do cancelamento das seguintes dotações: 09 SECRETARIA MUNICIPAL DE TURISMO E MEIO AMBIENTE - SETMA

Table with 3 columns: Item description, Quantity, and Value. Includes 'Manutenção dos Serviços Administrativos da SETMA'.

Table with 3 columns: Item description, Quantity, and Value. Includes 'Passagens e Despesas com Locomoção'.

Table with 3 columns: Item description, Quantity, and Value. Includes 'Amortização de Empréstimos e IPASPMJ'.

I. Oriundos do provável excesso de arrecadação das seguintes fontes:

Table with 3 columns: Source, Description, and Value. Includes 'Royalties e Comp. Finan. e Patrim. Não Previdenciárias'.

Artigo 3º. Fica o Poder Executivo Municipal autorizado a incluir na Lei Municipal nº. 2.866, de 02 de agosto de 2021 (Plano Plurianual - PPA 2022 - 2025).

Artigo 4º. Fica o Poder Executivo Municipal autorizado a incluir na Lei Municipal nº. 2.876, de 01 de outubro de 2021 (Lei de Diretrizes Orçamentárias - LDO 2022).

Artigo 5º. Este Decreto entrará em vigor na presente data.

Artigo 6º. Publique-se, registre-se e anote-se.

Gabinete da Prefeita, 17 de agosto de 2022.

ALCIONE LEMOS Prefeita Municipal

JOSIAS ZACHAROW PEDROSO Secretário Municipal de Administração e Recursos Humanos

BRUNA SILVA MIRANDA ZIVIGIÓSKI Secretária Municipal de Finanças e Planejamento

DECRETO nº. 661/2022

Súmula: Concede Aposentadoria Voluntária por Idade ao servidor JOSÉ HAMILTON DE MIRANDA.

A PREFEITA DE JAGUARIAÍVA, no uso de suas atribuições legais nos termos do disposto no artigo 67, X e XI da Lei Orgânica Municipal...

DECRETA

Artigo 1º. Fica concedido o benefício previdenciário de APOSENTADORIA VOLUNTÁRIA POR IDADE, com fulcro no artigo 40, §1º, inciso III, 'b' da Constituição Federal...

Parágrafo Único. Os proventos, conforme artigo 38 e 46 da Lei Municipal nº. 2.037/2009, e/c art. 40, §1º, III, 'b' da Constituição Federal, serão proporcionais...

Artigo 2º. As despesas decorrentes da execução do presente correrão por conta das verbas do Instituto de Previdência e Segurança Social dos Servidores Públicos do Município de Jaguariaíva - IPASPMJ.

Artigo 3º. Este Decreto entrará em vigor na data de sua publicação, revogadas as disposições em contrário.

Gabinete da Prefeita, 17 de agosto de 2022.

ALCIONE LEMOS Prefeita Municipal

JOSIAS ZACHAROW PEDROSO Secretário Municipal de Administração e Recursos Humanos

BRUNA SILVA MIRANDA ZIVIGIÓSKI Secretária Municipal de Finanças e Planejamento

TANIA MARISTELA MUNHOZ Secretária Municipal de Negócios Jurídicos

HISSASHI UMEZU Presidente do IPASPMJ

DECRETO nº. 662/2022

A Prefeita de Jaguariaíva, Estado do Paraná, Senhora ALCIONE LEMOS, no uso das atribuições que lhe conferem os artigos 37, inciso II da Constituição Federal...

DECRETA

Artigo 1º. NOMEIA, para o cargo em provimento comissionado de DIRETOR DE PROTEÇÃO BÁSICA, o Senhor WELINGTON VITORIO FITZ...

Artigo 2º. Este Decreto entra em vigor na presente data, produzindo efeitos retroativos à 03 de agosto de 2022.

Artigo 3º. Publique-se, registre-se. Anote-se.

Gabinete da Prefeita, 17 de agosto de 2022.

ALCIONE LEMOS Prefeita Municipal

JOSIAS ZACHAROW PEDROSO Secretário Municipal de Administração e Recursos Humanos

BRUNA SILVA MIRANDA ZIVIGIÓSKI Secretária Municipal de Finanças e Planejamento

FÁBIA LEOCADIA KOJO Secretária Municipal de Habitação e Desenvolvimento Social

SECRETARIA MUNICIPAL DE NEGÓCIOS JURÍDICOS

TERMO DE RESCISÃO DE CONTRATO

MUNICÍPIO DE JAGUARIAÍVA, Estado do Paraná, pessoa jurídica de direito interno público com sede à Praça Isabel Branco, 142, Centro, inscrita no CNPJ/MF nº 76.910.900/0001-38...

SECRETARIA MUNICIPAL DE ADMINISTRAÇÃO E RECURSOS HUMANOS

EDITAL DE CONVOCAÇÃO - 037 CONCURSO PÚBLICO Nº 002/2014

A Prefeita de Jaguariaíva, Estado do Paraná, Senhora ALCIONE LEMOS, no uso das atribuições legais e em atendimento ao Edital de Concurso Público nº 002/2014, resolve:

CONVOCAR

Os candidatos abaixo relacionados, aprovados no Concurso Público Municipal, homologado através do Edital de Homologação nº 72/2015 para que no período de 17 a 26 de agosto 2022...

- a) 01 (uma) Foto 3x4 recente; b) Carteira de Identidade; c) Título de Eleitor; d) Cadastro de Pessoa Física (CPF); e) Certidão de Nascimento/Casamento; f) Certidão de Nascimento dos filhos dependentes até 21 anos; g) Comprovante de quitação com as obrigações militares (para homens); h) Comprovante de inscrição no PIS - PASEP (ativo); i) Carteira de Trabalho (página da foto, frente e verso); j) Comprovante de escolaridade exigido para o cargo; k) Certidão de quitação das obrigações eleitorais (expedida pelo Cartório Eleitoral); l) Certidão de Antecedentes Criminais; m) Comprovante de endereço atualizado; n) Habilitação no Órgão de Classe; o) RG e CPF do cônjuge ou companheira(a); p) CPF dos filhos dependentes até 21 anos; q) Extrato previdenciário (CNIS - Cadastro Nacional de Informações Sociais)

CARGO: COZINHEIRA/MELENDEIRA

Table with 4 columns: CLASSIF., NOME, INSC., JUSTIFICATIVA. Lists candidates for the position of COZINHEIRA/MELENDEIRA.

Prefeitura Municipal de Jaguariaíva, em 17 de agosto de 2022.

ALCIONE LEMOS Prefeita Municipal

JOSIAS ZACHAROW PEDROSO Secretário Municipal de Administração e Recursos Humanos

EDITAL DE CONVOCAÇÃO - 005 PROCESSO SELETIVO SIMPLIFICADO Nº 002/2022

A Prefeita de Jaguariaíva, Estado do Paraná, Senhora ALCIONE LEMOS, no uso das atribuições legais, e em atendimento ao Edital de Processo Seletivo Simplificado nº 002/2022, resolve:

CONVOCAR

O(s) candidato(s) abaixo relacionado(s), aprovada(s) no Processo Seletivo Simplificado, homologado através do Edital de Homologação nº 007/2022, para que no período de 17 a 26 de agosto de 2022...

- a) 01 (uma) Foto 3x4 recente; b) Carteira de Identidade; c) Título de Eleitor; d) Cadastro de Pessoa Física (CPF); e) Certidão de Nascimento/Casamento; f) Certidão de Nascimento dos filhos dependentes até 21 anos; g) Comprovante de quitação com as obrigações militares (para homens); h) Comprovante de inscrição no PIS - PASEP (ativo); i) Carteira de Trabalho (página da foto, frente e verso); j) Comprovante de escolaridade exigido para o cargo; k) Certidão de quitação das obrigações eleitorais (expedida pelo Cartório Eleitoral); l) Certidão de Antecedentes Criminais; m) Comprovante de endereço atualizado; n) Habilitação no Órgão de Classe; o) RG e CPF do cônjuge ou companheira(a); p) CPF dos filhos dependentes até 21 anos; q) Extrato previdenciário (CNIS - Cadastro Nacional de Informações Sociais)

CARGO: PSICÓLOGO

Table with 4 columns: CLASSIFICAÇÃO, NOME, INSCRIÇÃO, OBS. Lists candidates for the position of PSICÓLOGO.

Prefeitura Municipal de Jaguariaíva, em 17 de agosto de 2022

ALCIONE LEMOS Prefeita Municipal

JOSIAS ZACHAROW PEDROSO Secretário Municipal de Administração e Recursos Humanos

SECRETARIA MUNICIPAL DE FINANÇAS E PLANEJAMENTO

PREFEITURA MUNICIPAL DE JAGUARIAÍVA - PR DEPARTAMENTO DE COMPRAS E LICITAÇÃO AVISO DE LICITAÇÃO PREGÃO PRESENCIAL Nº 115/2022

OBJETO: Registro de Preço para eventual contratação de empresa para realizar manutenção preventiva e corretiva com fornecimento de peças, materiais e mão de obra para veículos pesados, máquinas e equipamentos que fazem parte da Frota Municipal.

ABERTURA DA LICITAÇÃO: 31 de agosto de 2022 às 10h00min. LOCAL DE ABERTURA: Sala de Reuniões e Licitações, 3º Andar no endereço informado abaixo.

INFORMAÇÕES COMPLEMENTARES: O edital completo poderá ser adquirido através do e-mail: comprasjag@gmail.com ou ainda através do link http://portal.jaguariaiva.pr.gov.br/transparencia/licitacoes/.

Maiores informações no Dept.º de Compras e Licitação - sito a Praça Isabel Branco, 142, Centro Administrativo Otávio Renato Baroni - telefone (43) 3535-9400 - Ramal: 9437 no horário: das 08h00 às 12h00 e das 13h30min às 17h30min. Jaguariaíva, 17 de agosto de 2022.

DENEVAL BUENO NETO Pregoeiro

MUNICÍPIO DE JAGUARIAÍVA EDITAL DE PREGÃO ELETRÔNICO Nº 116/2022

O MUNICÍPIO DE JAGUARIAÍVA, torna público que as 10h00 horas do dia 31/08/2022, na Praça Isabel Branco, bairro Cidade Alta, Jaguariaíva, Paraná, realizará licitação na modalidade Pregão eletrônico, do tipo menor preço, por meio da utilização de recursos de tecnologia da informação - INTERNET, de acordo com as especificações do edital, para aquisição de:

Table with 4 columns: Objeto, Quantidade, Valor Total (R\$), Prazo (Dias). Lists items for purchase.

Informações e esclarecimentos relativos ao edital, modelos e anexos poderão ser solicitados junto ao Pregoeiro Deneval Bueno Neto, Paraná, Brasil - Telefone: (43) 3535-9438 - E-mail: comprasjag@gmail.com. A Pasta Técnica, com o inteiro teor do Edital e seus respectivos modelos, anexos e anexos, poderá ser examinada no seguinte endereço: Praça Isabel Branco, 142, bairro Cidade Alta, das 09h00 às 17h00 horas. Jaguariaíva, 16 de agosto de 2022. Deneval Bueno Neto - Pregoeiro

PREFEITURA MUNICIPAL DE JAGUARIAÍVA - PR DEPARTAMENTO DE COMPRAS E LICITAÇÃO AVISO DE LICITAÇÃO PREGÃO ELETRÔNICO Nº 118/2022

OBJETO: Aquisição de Tablets para serem utilizados pelas equipes de Estratégia da Família das unidades Básicas de Saúde, e Agentes de Saúde na Vigilância em Saúde.

ABERTURA DA LICITAÇÃO: 01 de setembro de 2022. RECEBIMENTO DAS PROPOSTAS: das 08:00min do dia 22/08/2022 às 09:30 min horas do dia 01 de setembro de 2022.

ABERTURA E JULGAMENTO DAS PROPOSTAS: 09:31min às 09:59 do dia 01 de setembro de 2022. INÍCIO DA SESSÃO DE DISPUTA DE PREÇOS: 10h00min horas do dia 01 de setembro de 2022.

LOCAL DE ABERTURA: Sala de Reuniões do Departamento de Compras e Licitação, 3º Andar no endereço informado abaixo.

INFORMAÇÕES COMPLEMENTARES: O edital completo poderá ser examinado e adquirido através do site: www.blicompras.org.br Ou através do e-mail: comprasjag@gmail.com - Maiores informações no Dept.º de Compras e Licitação - sito a Praça Isabel Branco, 142 - telefone (43) 3535-9437 no horário: das 09h00min às 11h00min e das 14h00min às 17h00min

Jaguariaíva, 17 de agosto de 2022.

DENEVAL BUENO NETO

PREGOIRO

EXPEDIENTE Diário Oficial Eletrônico do Município de Jaguariaíva. Artigo 37 da Constituição Federal / Artigo 153 da Lei Orgânica do Município de Jaguariaíva-PR. Criado de acordo com a Lei Municipal 2603/2015 / Regulamentado pelo Decreto 452/2016. Rosana Araújo Lopes - MTB. nº 3194 - PR Jornalista Responsável. Secretaria Municipal de Comunicação Social Rua Leônidas Ferraire de Barros, s/nº - Cidade Alta Fone. (43) 3535-6638. E-mail: comunicacao@jaguariaiva.pr.gov.br

PREFEITURA MUNICIPAL DE JAGUARIAÍVA  
DEPARTAMENTO DE COMPRAS E LICITAÇÃO  
AVISO DE APRAZAMENTO/PRETIFICAÇÃO DO EDITAL  
TOMADA DE PREÇO Nº 22-2022

No Aviso de Licitação TOMADA DE PREÇO Nº 22-2022, devido alteração no Edital, se faz necessária A SUSPENSÃO DO FEITO. Onde se lê Abertura dia 19 de agosto de 2022, às 10:00 horas. Leia-se ABERTURA DIA 02 DE SETEMBRO DE 2022, ÀS 10:00 HORAS.

Jaguariaíva, 17 de agosto de 2022.

Vinícius Weigert  
PRESIDENTE DA COMISSÃO DE LICITAÇÃO

89081/2022

MUNICÍPIO DE JAGUARIAÍVA  
EDITAL DE PREGÃO ELETRÔNICO Nº 116/2022.

O MUNICÍPIO de JAGUARIAÍVA, torna público que às 10:00 horas do dia 31/08/2022, na Praça Isabel Branco, bairro Cidade Alta, Jaguariaíva, Paraná, realizará licitação na modalidade Pregão eletrônico, do tipo menor preço, por meio da utilização de recursos de tecnologia da informação – INTERNET, de acordo com as especificações do edital, para aquisição de:

Objeto	Quantidade	Valor Total (R\$)	Prazo (Dias)
MOTONIVELADORA	01	1.321.433,33	180

Informações e esclarecimentos relativos ao edital, modelos e anexos poderão ser solicitados junto ao Pregoeiro Deneval Bueno Neto, Paraná, Brasil - Telefone: (43) 3535-9438 - E-mail [comprasjag@gmail.com](mailto:comprasjag@gmail.com). A Pasta Técnica, com o inteiro teor do Edital e seus respectivos modelos, adendos e anexos, poderá ser examinada no seguinte endereço: Praça Isabel Branco, 142, bairro Cidade Alta, das 09:00 às 17:00 horas.

Jaguariaíva, 16 de agosto de 2022.  
Deneval Bueno Neto - Pregoeiro

88862/2022

## Janiópolis

PREFEITURA MUNICIPAL DE JANIÓPOLIS  
AVISO DE LICITAÇÃO  
CONCORRÊNCIA 003/2022 – PMJ

O MUNICÍPIO DE JANIÓPOLIS/PR, torna público que fará realizar, às 09:00 HORAS DO DIA 21 DE SETEMBRO DE 2022, na Prefeitura de Janiópolis/PR, na Rua Rui Barbosa, nº 286 em Janiópolis, Estado do Paraná, licitação CONCORRÊNCIA, sob regime de empreitada por preço global, tipo menor preço, para CONTRATAÇÃO DE EMPRESA ESPECIALIZADA PARA A EXECUÇÃO DE RECAPEAMENTO ASFÁLTICO NA AVENIDA PRINCIPAL E RUA 04 NO DISTRITO DE BRAGÁPOLIS, COM SERVIÇOS DE REVESTIMENTO, SINALIZAÇÃO DE TRÂNSITO, ENSAIOS TECNOLÓGICOS E PLACA DE COMUNICAÇÃO VISUAL- MUNICÍPIO DE JANIÓPOLIS/PR, conforme relacionado no anexo II do edital. A Pasta Técnica com o inteiro teor do edital e maiores informações poderão ser obtidas no endereço acima, a partir do dia 18 de agosto de 2022 em horário das 08:00 às 17:00 horas, solicitados através do email: [licitajaniopolis@gmail.com](mailto:licitajaniopolis@gmail.com) ou ainda pelo site da Transparência pública do Município, aba licitações. HORÁRIO DE PROTOCOLO DOS DOCUMENTOS: Até as 09:00 HORAS DO DIA 21 DE SETEMBRO DE 2022. Não serão aceitos protocolos com horário posterior, sob pena de credenciamento indeferido. VALOR DE REFERÊNCIA: R\$ 584.031,61 (Quinhentos e oitenta e quatro mil, trinta e um reais e sessenta e um centavos).

Prefeitura Municipal de Janiópolis/Pr, 17 de agosto de 2022.

DAIANA FRANCELI DA ROCHA LINDNER  
Presidente da Comissão Permanente de Licitações

88853/2022

## Juranda

PREFEITURA MUNICIPAL DE JURANDA,  
ESTADO DO PARANÁ  
EXTRATO DE CONTRATO

Contrato Nº: 160/2022

Natureza: Principal

Tipo de contrato: Obras e Serv. De Engenharia

Licitação: Tomada de Preços 19/2022 – Processo

Objeto: CONTRATAÇÃO DE EMPRESAS ESPECIALIZADAS PARA CONSTRUÇÃO DA FARMÁCIA E CLÍNICA

MUNICÍPIO DE JURANDA-PR.

Contratada: SOARES & ALMEIDA LTDA inscrita no CNPJ nº 14.083.857/0001-08

Valor Global R\$ 851.379,00 (oitocentos e cinquenta e nove reais)

Vigência: 17/08/2022 a 17/08/2023.

Fonte: 303 e 339

Juranda, 17 de agosto de 2022.

Leila Miotto Amadei

Prefeita Municipal.

PREFEITURA MUNICIPAL DE JURANDA,  
ESTADO DO PARANÁ  
EXTRATO DE CONTRATO

Contrato Nº: 161/2022

Natureza: Principal

Tipo de contrato: Obras e Serv. De Engenharia

Licitação: Tomada de Preços 20/2022 – Processo Adm. 119/2022.

Objeto: CONTRATAÇÃO DE EMPRESA ESPECIALIZADA PARA CONSTRUÇÃO DE QUADRA COBERTA NA ESCOLA MUNICIPAL PAULO LEMINSKI NO DISTRITO DE RIO VERDE, MUNICÍPIO DE JURANDA-PR.

Contratada: SERGIO VALUS ENGENHARIA EIRELI inscrita no CNPJ nº 24.378.765/0001-28

Valor Global R\$ 269.259,73 (duzentos e sessenta e nove mil e duzentos e cinquenta e nove reais e setenta e três centavos)

Vigência: 17/08/2022 a 13/02/2023.

Fonte: 103

Juranda, 17 de agosto de 2022.

Leila Miotto Amadei

Prefeita Municipal.

88757/2022

## Lobato

AVISO DE EDITAL DE CHAMAMENTO PÚBLICO Nº 005/2022  
(Credenciamento para Serviços na Área de Ação Social)

CREDENCIAMENTO PARA CONTRATAÇÃO DE MEI (MICROEMPREENDEDOR INDIVIDUAL) ESPECIALIZADO NA PRESTAÇÃO DE AUXÍLIO E APOIO A IDOSOS, DENOMINADOS CUIDADORES, COM ATENDIMENTO DOMICILIAR NO PERÍMETRO DESTA MUNICIPALIDADE/LOBATO – PR.

A PREFEITURA MUNICIPAL DE LOBATO, ESTADO DO PARANÁ, por meio da Comissão Permanente de Licitações, designada por ato do Chefe do Poder Executivo Municipal e de conformidade com a Lei nº. 8.666/93, suas alterações, torna pública a realização de Chamamento Público de Pessoa Jurídica MEI (Microempreendedor individual) para prestação de Auxílio e Apoio a Idosos, denominados Cuidadores, com atendimento domiciliar no perímetro desta Municipalidade/Lobato – PR, nos termos da Lei Federal nº. 8.666, de 21 de junho de 1993, e suas alterações, bem como pelas condições estabelecidas no presente Instrumento de Chamamento Público.

Os interessados poderão inscrever-se para o Chamamento Público no período que compreende a data de publicação até a data de 31 de dezembro de 2022, sendo suas inscrições proporcionalmente adequadas ao eventual saldo remanescente do objeto durante a vigência do presente Credenciamento. A abertura dos envelopes e, respectiva avaliação documental dar-se-á por ordem de protocolização e respectivos julgamentos serão divulgados no diário oficial do Município. Contudo, os credenciados, que atenderem todos os requisitos previstos no Edital ficam cientes de que deverão AGUARDAR ORDEM DE EXECUÇÃO DE SERVIÇO a ser expedida pela Secretaria de Ação Social dessa municipalidade, que será encaminhada via e-mail ou outro meio de comunicação indicado nas declarações apresentadas, e de que as ordens de execução de serviço serão enviadas de acordo com a demanda necessária após as escalas definidas pela Secretaria conforme necessidade.

O credenciamento ficará aberto da data de sua publicação na imprensa oficial até o dia 31 de dezembro de 2022, podendo ser prorrogada a sua vigência para o(s) exercício(s) posterior(es), a critério da Administração Pública.

INFORMAÇÃO/ EDITAL: O Edital completo encontra-se a disposição dos interessados na Divisão de Licitação do Paço Municipal – Rua Antônio Coletto, 1260 – Centro – CEP: 86790-000 Lobato, Estado do Paraná, no horário de expediente, de Segunda a Sexta-Feira das 08h00min às 12h00min e das 14h00min às 17h00min ou solicitado por e-mail: [licitacao-lobato@lobato.pr.gov.br](mailto:licitacao-lobato@lobato.pr.gov.br) ou no site <http://www.lobato.pr.gov.br/> - aba "LICITAÇÕES" – "CREDENCIAMENTOS".

Esclarecimentos relativos às condições para atendimento das obrigações necessárias ao cumprimento de seu objeto, somente serão prestados quando solicitados por escrito, tendo sido devidamente encaminhados à Secretaria Municipal de Ação Social no e-mail: [assistencialobato@gmail.com](mailto:assistencialobato@gmail.com), ou através do telefone: (44) 3249 1245.

Lobato/PR, em 17 de agosto de 2022.

SIRLENE DE FÁTIMA DOMINGUES

Presidente da Comissão Permanente de Licitação

Portaria Nº 001-2021 de 04/01/2021-PM/L

88755/2022

## Marechal Cândido Rondon

### DOCUMENTO CERTIFICADO

CÓDIGO LOCALIZADOR:  
626233122

Documento emitido em 09/09/2022 17:00:41.

Diário Oficial Com. Ind. e Serviços  
Nº 11236 | 18/08/2022 | PÁG. 31

Para verificar a autenticidade desta página, basta informar o

Código Localizador no site do DIOE

[www.imprensaoficial.pr.gov.br](http://www.imprensaoficial.pr.gov.br)

MARECHAL CÂNDIDO RONDON - PARANÁ

AVISO DE LICITAÇÃO

Nº 090/2022

Capacidade mínima de 75 CV, com recursos

021 -MAPA.

08:00 horas do dia 18 de agosto de 2022, até às

08:29 horas do dia 02 de setembro de 2022.

Realização da sessão pública: A sessão pública iniciará às 08:30 horas no dia 02



**AVISO DE LICITAÇÃO**  
**CONCORRÊNCIA CP/14/2022-SMOP/OPE**

O MUNICÍPIO DE CURITIBA, através da SECRETARIA MUNICIPAL DE OBRAS PÚBLICAS - SMOP da PREFEITURA MUNICIPAL DE CURITIBA torna público, para conhecimento dos interessados que está promovendo CONCORRÊNCIA, visando à seleção e contratação de empresa para execução de obras de engenharia para construção de cobertura para parede de escalada no CIE Cajuru, situado na Rua Antônio Moreira Lopes, 190 - Bairro Cajuru - Curitiba - Pr, a serem executadas com recursos próprios oriundos do Contrato de Repasse nº 919239/2021/MCIDADANIA/CAIXA, celebrado entre a União Federal, por intermédio do Ministério da Cidadania/CAIXA e o Município de Curitiba, objetivando a execução de ações relativas ao Esporte. Os envelopes contendo "proposta de preços" e "documentos de habilitação" deverão ser protocolados simultaneamente no "SERVIÇO DE PROTOCOLO" da SMOP, situado na Rua Emílio de Menezes n.º 450 - Bairro São Francisco - Curitiba - Paraná, até as 12h do dia 22/09/2022. Os envelopes contendo as "propostas de preços" serão abertos em sessão pública às 14:30h do mesmo dia 22/09/2022, na Sala de Reuniões desta SMOP, situada no endereço acima mencionado. O Edital encontra-se disponível para "download" no site [www.curitiba.pr.gov.br](http://www.curitiba.pr.gov.br) no ícone "Licitações" ou junto à Gerência de Licitações da SMOP, no endereço acima mencionado

Curitiba, 17 de agosto de 2022.  
RODRIGO ARAUJO RODRIGUES  
Secretário Municipal de Obras Públicas

**PREFEITURA MUNICIPAL DE DOIS VIZINHOS**

**EXTRATO DE REGISTRO DE PREÇOS**

MUNICÍPIO DE DOIS VIZINHOS. Extrato das Atas de Registro de Preços - Pregão Eletrônico 105/2022.

Objeto: Registro de preços, objetivando a futura e eventual aquisição de medicamentos para farmácia municipal.  
Prazo de Vigência: 12 (doze) meses.  
ATA Nº 190/2022 - Medigram Distribuidora de Medicamentos Ltda - CNPJ nº 04.470.877/0001-05. R\$ R\$ 22.476,50 (vinte e dois mil, quatrocentos e setenta e seis reais e cinquenta centavos).

**EXTRATO DE REGISTRO DE PREÇOS**

MUNICÍPIO DE DOIS VIZINHOS. Extrato da Ata de Registro de Preços - Pregão Eletrônico 121/2022. Objeto: Registro de preços objetivando a futura e eventual aquisição de material para a manutenção dos próprios públicos, EPI'S, ferramental, material abrasivo e material elétrico. Com item(ns) exclusivo(s) para a participação de microempresa e empresa de pequeno porte, item(ns) com cota reservada para participação de microempresa e empresa de pequeno porte e item(ns) aberto(s) para ampla concorrência.  
Prazo de Vigência: 12 (doze) meses.

ATA Nº 2082022 - Jirau Alto Materiais de Construção - Eireli - CNPJ nº 13.968.186/0001-19. - R\$ 2.088.000,00 (dois milhões e oitenta e oito mil reais).

**PREFEITURA MUNICIPAL DE ENÉAS MARQUES**

**AVISO DE LICITAÇÃO**  
**PREGÃO Nº 58/2022**

Processo Administrativo nº 89/2022 Modalidade: Pregão nº 58/2022 Tipo de julgamento: Menor Preço Objeto: Aquisição de trator agrícola de acordo com convênio nº 0918859/2021 - MAPA, conforme condições, quantidades e exigências estabelecidas neste instrumento, para o Município de Enéas Marques-PR. COM VALOR MÁXIMO DE R\$ 283.566,67 (duzentos e oitenta e três mil, quinhentos e sessenta e seis reais e setenta e sete centavos).  
RECEBIMENTO DAS PROPOSTAS: Das 08:00 do dia 18/08/2022 às 08:00 horas do dia 02/09/2022.

ABERTURA E JULGAMENTO DAS PROPOSTAS: Às 08:00 horas do dia 02/09/2022.  
INÍCIO DA SESSÃO DE DISPUTA DE PREÇOS: Às 08:30 horas do dia 02/09/2022.  
REFERÊNCIA DE TEMPO: horário de Brasília (DF).  
LOCAL: Portal: Bolsa de Licitações do Brasil - BLL [www.bll.org.br](http://www.bll.org.br).

O Edital poderá ser obtido no site do município: [eneasm Marques.atende.net](http://eneasm Marques.atende.net), dúvidas entrar em contato pelo fone (0\*\*46)3544-2100 ou na Avenida Joaquim Bonetti, 579, nos dias úteis, de Segunda à Sexta-feira, das 8h00min às 11h30min e das 13h00min às 17h00min.

Enéas Marques-PR, 17 de agosto de 2022.  
EDSON LUPATINI  
Prefeito

JOELMIR C. MARTINS  
Pregoeiro

**PREFEITURA MUNICIPAL DE FAZENDA RIO GRANDE**

**AVISO DE ALTERAÇÃO**  
**PREGÃO ELETRÔNICO Nº 60/2022**

NOVA DATA. PROTOCOLO 36710/2022 - Processo Administrativo nº 145/2022. Tipo: Menor Preço Por Item. OBJETO: Contratação de empresa para o fornecimento de pneus, câmaras e protetores para manutenção/troca de pneus de veículos da Frota Municipal e do Corpo de Bombeiros do Município da Fazenda Rio Grande, em atendimento à solicitação da Secretaria Municipal de Administração.

Edital e Entrega das propostas disponíveis a partir de 18/08/2022 às 08:00 h no site [www.comprasnet.gov.br](http://www.comprasnet.gov.br). Abertura das Propostas 05/09/2022 às 09h00min (horário de Brasília) no site: [www.comprasnet.gov.br](http://www.comprasnet.gov.br)

Fazenda Rio Grande/PR, 17 de Agosto de 2022.  
EVELYN CRISTINA DOS S. ABREU NUNES PEREIRA  
Pregoeira

**PREFEITURA MUNICIPAL DE ICARAÍMA**

**AVISO DE LICITAÇÃO**  
**PREGÃO ELETRÔNICO Nº 59/2022**

A Prefeitura Municipal de Icaraíma torna público que fará licitação na modalidade PREGÃO, NA FORMA ELETRÔNICA, do tipo MENOR PREÇO POR ITEM, para o seguinte OBJETO: Celebração de Ata de Registro de Preço visando futuras e eventuais aquisições de extintores de incêndio, suporte de solo, placas fotoluminescente, bem como serviços de recarga, demarcação de solo e teste hidrostático, para atender as necessidades do município de Icaraíma, tudo conforme termo de referência e demais anexos do edital. RECEBIMENTO DAS PROPOSTAS: até as 13h30min do dia 30/08/2022. INÍCIO DA SESSÃO DE DISPUTA DE PREÇOS: às 14h00min do dia 30/08/2022. VALOR MÁXIMO DA LICITAÇÃO: R\$ 93.677,30 (noventa e três mil seiscentos e setenta e sete reais e trinta centavos). VIGÊNCIA: 12 meses. DOCUMENTAÇÃO: Os documentos correspondentes às propostas comerciais das empresas interessadas em participar, deverão ser encaminhadas para o sistema eletrônico disponível na plataforma: [www.bll.org.br](http://www.bll.org.br). Conforme especificado no edital. INFORMAÇÕES E EDITAL COMPLETO: Edital na íntegra encontra-se a disposição na Sala da Secretaria de Planejamento, na Prefeitura Municipal, sito Avenida Hermes Vissoto, 810, nos seguintes horários: das 08:00 h às 12:00 e 13:30 às 17:30 de Segunda a Sexta-Feira, e ainda estará disponível no site da Prefeitura Municipal para download, <http://icaraima.pr.gov.br/site>. Maiores informações e esclarecimentos no endereço acima ou pelo fone (44)3665-8000.

Icaraíma, 16 de Agosto de 2022.  
JOYCE DA SILVA FRANCISCO VERGENTINO  
Pregoeira

**PREFEITURA MUNICIPAL DE IVAÍ**

**EXTRATO DE INEXIGIBILIDADE LICITAÇÃO Nº 7/2022**

OBJETO: Prestação de serviços médico Clínico Geral para atendimento ao público do SUS, com carga horária de 20 horas semanais pelo período de 12 meses, conforme Credenciamento 002/2022. Pontuação:- Titulação em Pós - Graduação na área de atuação: 1 x 0,5= 0,5 - Tempo de Experiência comprovada na área de saúde: 4 x 0,25= 1 - Total: 1,5 Valor mensal: R\$ 9.250,00 Valor global: R\$ 111.000,00 CONTRATANTE: Município de Ivai - PR. CONTRATADO: MARTHA Y SANTOS MIRANDA LTDA FUNDAMENTO LEGAL: Artigo 25 da Lei Federal 8.666/93. Dotação orçamentária: 08001103011001204233903900000 1953. RATIFICADO EM 17/08/2022

**PREFEITURA MUNICIPAL DE JAGUARIAÍVA**

**AVISO DE LICITAÇÃO**  
**PREGÃO PRESENCIAL Nº 115/2022**

OBJETO: Registro de Preço para eventual contratação de empresa para realizar manutenção preventiva e corretiva com fornecimento de peças, materiais e mão de obra para veículos pesados, máquinas e equipamentos que fazem parte da Frota Municipal. ABERTURA DA LICITAÇÃO: 31 de agosto de 2022 às 10h00min. LOCAL DE ABERTURA: Sala de Reuniões e Licitações, 3º Andar no endereço informado abaixo. INFORMAÇÕES COMPLEMENTARES: O edital completo poderá ser adquirido através do e-mail: [comprasjag@gmail.com](mailto:comprasjag@gmail.com) ou ainda através do link <http://portal.jaguariaiva.pr.gov.br/transparencia/licitacoes/>. Maiores informações no Dept.º de Compras e Licitação - sito a Praça Isabel Branco, 142, Centro Administrativo Otávio Renato Baroni - telefone (43) 3535-9400 - Ramal: 9437 no horário: das 08h00 às 12h00 e das 13h30min às 17h30min.

Jaguariaíva, 17 de agosto de 2022.  
DENEVAL BUENO NETO  
Pregoeiro

**AVISO DE LICITAÇÃO**  
**PREGÃO ELETRÔNICO Nº 118/2022**

OBJETO: Aquisição de Tablets para serem utilizados pelas equipes de Estratégia da Família das unidades Básicas de Saúde, e Agentes de Saúde da Vigilância em Saúde. RECEBIMENTO DAS PROPOSTAS: das 08:00hrs do dia 22 de agosto de 2022 às 09:30 hrs do dia 01 de setembro de 2022. ABERTURA E JULGAMENTO DAS PROPOSTAS: 09:31 min às 09:59 min do dia 01 de setembro de 2022. INÍCIO DA SESSÃO DE DISPUTA DE PREÇOS: 10:00 hrs dia 01 de setembro de 2022. INFORMAÇÕES COMPLEMENTARES: O edital completo poderá ser examinado e adquirido através do site: [www.bll.org.br](http://www.bll.org.br) ou através do link <http://portal.jaguariaiva.pr.gov.br/transparencia/licitacoes/>. Maiores informações no Dept.º de Compras e Licitação - sito a Praça Isabel Branco, nº 142, Cidade Alta - telefone (43) 3535-9400 - Ramal: 9437 no horário: das 08h00 às 12h00 e das 13h30min às 17h30min, ou através do e-mail: [comprasjag@gmail.com](mailto:comprasjag@gmail.com).

Jaguariaíva, 17 de agosto de 2022.  
DENEVAL BUENO NETO  
Pregoeiro

**AVISO DE LICITAÇÃO**  
**PREGÃO ELETRÔNICO Nº 116/2022**

O MUNICÍPIO DE JAGUARIAÍVA, torna público que às 10:00 horas do dia 31/08/2022, na Praça Isabel Branco, bairro Cidade Alta, Jaguariaíva, Paraná, realizará licitação na modalidade Pregão eletrônico, do tipo menor preço, por meio da utilização de recursos de tecnologia da informação - INTERNET, de acordo com as especificações do edital, para aquisição de:

Objeto	Quantidade	Valor Total (R\$)	Prazo (Dias)
MOTONIVELADORA	01	1.321.433,33	180

Informações e esclarecimentos relativos ao edital, modelos e anexos poderão ser solicitados junto ao Pregoeiro Deneval Bueno Neto, Paraná, Brasil - Telefone: (43) 3535-9438 - E-mail [comprasjag@gmail.com](mailto:comprasjag@gmail.com). A Pasta Técnica, com o inteiro teor do Edital e seus respectivos modelos, adendos e anexos, poderá ser examinada no seguinte endereço Praça Isabel Branco, 142, bairro Cidade Alta, das 09:00 às 17:00 horas.

Jaguariaíva, 16 de agosto de 2022.  
DENEVAL BUENO NETO  
Pregoeiro

**PREFEITURA MUNICIPAL DE MARIALVA**

**AVISO DE LICITAÇÃO**  
**PREGÃO ELETRÔNICO Nº 81/2022**

PROCESSO ADMINISTRATIVO Nº 523/2022. Objeto: Aquisição de veículo utilitário tipo Pick Up para atender a demanda do Departamento de Serviços Públicos, pelo Menor Preço por Item. Obtenção do Edital: Através da Internet pelos endereços eletrônicos: [www.bll.org.br](http://www.bll.org.br) e [www.marialva.pr.gov.br](http://www.marialva.pr.gov.br). Recebimento das Propostas: até o dia 01 de setembro de 2022 até às 08h30min. Abertura das Propostas: 01 de setembro de 2022 às 09h00min. Informações: (44) 3232-8372 (voz) ou [compras@marialva.pr.gov.br](mailto:compras@marialva.pr.gov.br)

Marialva-Pr, 16 de agosto de 2022.  
VICTOR CELSO MARTINI  
Prefeito

**PREFEITURA MUNICIPAL DE MARMELEIRO**

**AVISO DE HOMOLOGAÇÃO**  
**PREGÃO ELETRÔNICO Nº 74/2022 - PMM**

Com Itens Excluídos Para Me e Epp. Processo Administrativo nº 125/2022-Lic MODALIDADE: Registro de Preços. TIPO: Menor preço unitário por item.

Torna pública a Homologação e Adjudicação Pregão Eletrônico nº 074/2022 - PMM, cujo objeto é Contratação de empresa para fornecimento de plantas ornamentais, mudas de hortaliças, insumos e vasos, atendendo as necessidades dos Departamentos solicitantes. As empresas habilitadas são:

A empresa VIVEIRO DE MUDAS MEURER LTDA, inscrita no CNPJ/MF sob o nº 07.168.382/0001-06, vencedora nos itens 05, 08, 10, 12, 16, 19, 25, 26 e 30 perfazendo o valor total de R\$ 30.539,32 (trinta mil e quinhentos e trinta e nove reais e dois centavos).

A empresa SANIGRAN LTDA, inscrita no CNPJ/MF sob o nº 15.153.524/0001-90, vencedora nos itens 58, 59, 60 e 61 perfazendo o valor total de R\$ 17.569,00 (dezessete mil e quinhentos e sessenta e nove reais).



MUNICÍPIO DE JAGUARIAIVA  
JAGUARIAÍVA-PR

PROPOSTAS DO PROCESSO

PREGÃO ELETRÔNICO Nº 116-2022  
Processo Administrativo Nº 216-2022  
Tipo: AQUISIÇÃO  
PREGOEIRO: DENEVAL BUENO NETO  
Data de Publicação: 17/08/2022 15:38:50

LOTE 1

Item: 1      Quant.: 1      Unidade: UNIDADE      Val. Ref.: 1.321.433,33  
Descrição: MOTONIVELADORA ZEHO HORA, conforme ANEXO 7 DO PARANACIDADE.

Autor	Marca/Modelo	Valor
PARTICIPANTE 085	NEW HOLLAND / RG170B	1.321.433,00
PARTICIPANTE 098	LIUGONG / 4180D	1.320.000,00
PARTICIPANTE 001	XCMG / GR1803BR	1.321.000,00
PARTICIPANTE 046	XCMG / GR 1803 BR	1.200.000,00
PARTICIPANTE 033	XCMG / GR1803BR	1.321.433,33
PARTICIPANTE 069	XCMG / GR1803BR	1.321.400.000,00
PARTICIPANTE 032	XCMG / GR1803BR	1.321.400,00

MUNICIPIO DE JAGUARIAIVA  
JAGUARIAIVA-PR

VENCEDORES DO PROCESSO - FINAL

PREGÃO ELETRÔNICO Nº 116-2022  
Processo Administrativo Nº 216-2022  
Tipo: AQUISIÇÃO  
PREGOEIRO: DENEVAL BUENO NETO  
Data de Publicação: 17/08/2022 15:38:50

---

				TOTAL DO PROCESSO: <b>774.000,00</b>
<b>TKBR IMPORTAÇÃO DE MAQUINAS E EQUIPAMENTOS LTDA</b>		<b>08.671.846/0001-65</b>		<b>774.000,00</b>
<b>LOTE 1</b>	Quant.: 1	Num: 098	774.000,00	<b>Total: 774.000,00</b>
Item: 1	Unidade: UNIDADE	Marca: LIUGONG	Modelo: 4180D	
Descrição: MOTONIVELADORA ZEHO HORA, conforme ANEXO 7 DO PARANACIDADE.				
Quantidade: 1		<b>Valor Unit.: 774.000,00</b>		Total Item: 774.000,00

---

---

**AUTORIDADE: ALCIONE LEMOS**

MUNICIPIO DE JAGUARIAIVA  
JAGUARIAIVA-PR

**LOTES MAL SUCEDIDOS**

**PREGÃO ELETRÔNICO Nº 116-2022**  
Processo Administrativo Nº 216-2022  
Tipo: AQUISIÇÃO  
PREGOEIRO: DENEVAL BUENO NETO  
Data de Publicação: 17/08/2022 15:38:50

<b>LOTE 1</b>	<b>REVOGADO</b>	Quantidade: 1	Ex. ME/EPP: NÃO
Item: 1	Unidade: UNIDADE	Quantidade: 1	Val.Ref.: 1.321.433,33
Descrição: MOTONIVELADORA ZEHO HORA, conforme ANEXO 7 DO PARANACIDADE.			