



Prefeitura Municipal de Jaguariaíva

Centro Administrativo Prefeito Otélio Renato Baroni

Praça Izabel Branco e Silva, 142 - Cidade Alta - Cx.Postal. 11 - Fone: (43) 3535-9400
Jaguariaíva - PR / CEP: 84200-000 / CNPJ: 76.910.900/0001-38 / comprasjad@gmail.com



DEPARTAMENTO DE COMPRAS E LICITAÇÃO

PREGÃO ELETRÔNICO Nº 84/2023

Processo Administrativo Nº 181/2023

Torna-se público, para conhecimento dos interessados, que a **PREFEITURA MUNICIPAL DE JAGUARIAÍVA/PR** por meio do Departamento de Compras e Licitação sediado à Praça Isabel Branco nº 142, Cidade Alta, realizará licitação, na modalidade **PREGÃO**, na forma **ELETRÔNICA**, com critério de julgamento **MENOR PREÇO POR ITEM**, nos termos da Lei Complementar nº 123, de 2006, da Lei nº 14.133, de 2021, do Decreto Municipal Nº 268/2023 de 26/04/2023, e demais legislação aplicável e, ainda, de acordo com as condições estabelecidas neste Edital.

RECEBIMENTO DAS PROPOSTAS: Das 08h00min do dia 28 de setembro de 2023 às 08h50min do dia 10 de outubro de 2023.

ABERTURA E JULGAMENTO DAS PROPOSTAS: Das 08h51min às 08h59min do dia 10 de outubro de 2023

INÍCIO DA SESSÃO DE DISPUTA DE PREÇOS: às 09h00min do dia 10 de outubro de 2023.

REFERÊNCIA DE TEMPO: Horário de Brasília (DF).

LOCAL: Portal Bolsa de Licitações do Brasil – BLL www.bll.org.br

1. DO OBJETO

O objeto da presente licitação é a escolha da proposta mais vantajosa para a **Aquisição de brinquedos com acessibilidade da Secretaria Municipal de Habitação e Desenvolvimento Social**, conforme condições, quantidades e exigências estabelecidas neste Edital com as características descritas abaixo:

- 1.1. A licitação será dividida em **ITENS**, conforme tabela constante do Termo de Referência.
- 1.2. O critério de julgamento adotado será o de **MENOR PREÇO**, observadas as exigências contidas neste Edital e seus Anexos quanto às especificações do objeto.

2. DOS RECURSOS ORÇAMENTÁRIOS

- 2.1. As despesas para atender a esta licitação estão programadas em dotação orçamentária própria, prevista no orçamento do Município para o exercício de 2023, conforme Parecer Contábil Nº 133/2023:





Prefeitura Municipal de Jaguariaíva

Centro Administrativo Prefeito Otávio Renato Baroni

Praça Izabel Branco e Silva, 142 - Cidade Alta - Cx.Postal. 11 - Fone: (43) 3535 - 9400
Jaguariaíva - PR / CEP: 84200-000 / CNPJ: 76.910.900/0001-38 / comprasjag@gmail.com



DEPARTAMENTO DE COMPRAS E LICITAÇÃO



#vamosaos200anos

3. DO CREDENCIAMENTO

3.1. Poderão participar desta Licitação todas e quaisquer empresas ou sociedades, regularmente estabelecidas no País, que sejam especializadas e credenciadas no objeto desta licitação e que satisfaçam todas as exigências, especificações e normas contidas neste Edital e seus Anexos.

3.2. Poderão participar deste Pregão Eletrônico as empresas que apresentarem toda a documentação por ela exigida para respectivo cadastramento junto à Bolsa de Licitações e Leilões.

3.3. É vedada a participação de empresa em forma de consórcios ou grupos de empresas.

3.4. Não poderá participar da licitação a empresa que estiver sob falência, concordata, concurso de credores, dissolução, liquidação ou que tenha sido declarada inidônea por órgão ou entidade da administração pública direta ou indireta, federal, estadual, municipal ou Distrito Federal ou que esteja cumprindo período de suspensão no âmbito da administração municipal.

3.5. O licitante deverá estar credenciado, de forma direta ou através de empresas associadas à Bolsa de Licitações do Brasil, até no mínimo uma hora antes do horário fixado no edital para o recebimento das propostas.

3.6. O cadastramento do licitante deverá ser requerido acompanhado dos seguintes documentos:

a) Instrumento particular de mandato outorgando à operador devidamente credenciado junto à Bolsa, poderes específicos de sua representação no pregão, conforme modelo fornecido pela Bolsa de Licitações do Brasil (**ANEXO 04**).

b) Declaração de seu pleno conhecimento, de aceitação e de atendimento às exigências de habilitação previstas no Edital, conforme modelo fornecido pela Bolsa de Licitações do Brasil (**ANEXO 04**) e

c) Especificações do produto objeto da licitação em conformidade com edital, constando preço, marca e modelo e em caso de itens específicos mediante solicitação do pregoeiro no ícone ARQ, inserção de catálogos do fabricante. "A empresa participante do certame não deve ser identificada". Decreto 5.450/05 art. 24 parágrafo 5º.

O custo de operacionalização e uso do sistema, ficará a cargo do Licitante vencedor do certame, que pagará a Bolsa de Licitações do Brasil, provedora do sistema eletrônico, o equivalente ao percentual estabelecido pela mesma sobre o valor contratual ajustado, a título de taxa pela utilização dos recursos de tecnologia da informação, em conformidade com o regulamento operacional da BLL – Bolsa de Licitações do Brasil, **ANEXO 04**.

3.7. A microempresa ou empresa de pequeno porte, além da apresentação da declaração constante no Anexo 09 para fins de habilitação, deverá, quando do cadastramento da proposta inicial de preço a ser digitado no sistema, verificar nos dados cadastrais se assinalou o regime ME/EPP no sistema conforme o seu regime de tributação para fazer valer o direito de prioridade do desempate. Art. 44 e 45 da LC 123/2006.





Prefeitura Municipal de Jaguariáiva

Centro Administrativo Prefeito Otélio Renato Baroni
Praça Izabel Branco e Silva, 142 - Cidade Alta - Cx.Postal. 11 - Fone: (43) 3535-9400
Jaguariáiva - PR / CEP: 84200-000 / CNPJ: 76.910.900/0001-38 / comprasjag@gmail.com



DEPARTAMENTO DE COMPRAS E LICITAÇÃO



#numcaos200anos

4. REGULAMENTO OPERACIONAL DO CERTAME

4.1 O certame será conduzido pelo Pregoeiro, com o auxílio da equipe de apoio, que terá, em especial, as seguintes atribuições:

- a) acompanhar os trabalhos da equipe de apoio;
- b) responder as questões formuladas pelos fornecedores, relativas ao certame;
- c) abrir as propostas de preços;
- d) analisar a aceitabilidade das propostas;
- e) desclassificar propostas indicando os motivos;
- f) conduzir os procedimentos relativos aos lances e à escolha da proposta do lance de menor preço;
- g) verificar a habilitação do proponente classificado em primeiro lugar;
- h) declarar o vencedor;
- i) receber, examinar e decidir sobre a pertinência dos recursos;
- j) elaborar a ata da sessão;
- k) encaminhar o processo à autoridade superior para homologar e autorizar a contratação;
- l) abrir processo administrativo para apuração de irregularidades visando a aplicação de penalidades previstas na legislação.

CRENCIAMENTO NO SISTEMA LICITAÇÕES DA BOLSA DE LICITAÇÕES E LEILÕES:

4.2 As pessoas jurídicas ou firmas individuais interessadas deverão nomear através do instrumento de mandato previsto no item 4.6 "a", com firma reconhecida, operador devidamente credenciado em qualquer empresa associada à Bolsa de Licitações do Brasil, atribuindo poderes para formular lances de preços e praticar todos os demais atos e operações no site: www.bll.org.br.

4.3 A participação do licitante no pregão eletrônico se dará por meio de participação direta ou através de empresas associadas à BLL – Bolsa de Licitações do Brasil, a qual deverá manifestar, por meio de seu operador designado, em campo próprio do sistema, pleno conhecimento, aceitação e atendimento às exigências de habilitação previstas no Edital.

4.4 O acesso do operador ao pregão, para efeito de encaminhamento de proposta de preço e lances sucessivos de preços, em nome do licitante, somente se dará mediante prévia definição de senha privativa.

4.5 A chave de identificação e a senha dos operadores poderão ser utilizadas em qualquer pregão eletrônico, salvo quando canceladas por solicitação do credenciado ou por iniciativa da BLL - Bolsa De Licitações do Brasil.

4.6 É de exclusiva responsabilidade do usuário o sigilo da senha, bem como seu uso em qualquer transação efetuada diretamente ou por seu representante, não cabendo a BLL - Bolsa de Licitações do Brasil a responsabilidade por eventuais danos decorrentes de uso indevido da senha, ainda que por terceiros.

4.7 O credenciamento do fornecedor e de seu representante legal junto ao sistema eletrônico implica a responsabilidade legal pelos atos praticados e a presunção de capacidade técnica para realização das transações inerentes ao pregão eletrônico.

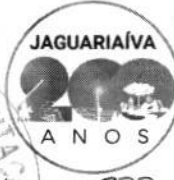




Prefeitura Municipal de Jaguariáiva

Centro Administrativo Prefeito Otélio Renato Baroni

Praça Izabel Branco e Silva, 142 - Cidade Alta - Cx.Postal. 11 - Fone: (43) 3535 - 9400
Jaguariáiva - PR / CEP: 84200-000 / CNPJ: 76.910.900/0001-38 / comprasjag@gmail.com



DEPARTAMENTO DE COMPRAS E LICITAÇÃO



PARTICIPAÇÃO:

4.8. Poderão participar desta Licitação somente as Microempresas e Empresas de Pequeno Porte pertencentes ao ramo de atividade relacionado ao objeto da licitação, conforme disposto nos respectivos atos constitutivos, que atenderem a todas as exigências, inclusive quanto à documentação, constantes deste Edital e seus anexos.

4.9 A participação no Pregão, na Forma Eletrônica se dará por meio da digitação da senha pessoal e intransferível do representante credenciado (operador da corretora de mercadorias) e subsequente encaminhamento da proposta de preços, exclusivamente por meio do sistema eletrônico, observados data e horário limite estabelecido.

4.10 . Caberá ao fornecedor acompanhar as operações no sistema eletrônico durante a sessão pública do pregão, ficando responsável pelo ônus decorrente da perda de negócios diante da inobservância de quaisquer mensagens emitidas pelo sistema ou da desconexão do seu representante;

4.11 O licitante responsabiliza-se exclusiva e formalmente pelas transações efetuadas em seu nome, assume como firmes e verdadeiras suas propostas e seus lances, inclusive os atos praticados diretamente ou por seu representante, excluía a responsabilidade do provedor do sistema ou do órgão ou entidade promotora da licitação por eventuais danos decorrentes de uso indevido das credenciais de acesso, ainda que por terceiros.

4.12. Poderão participar deste Pregão interessados cujo ramo de atividade seja compatível com o objeto desta licitação.

4.13. Não poderão participar desta licitação os interessados:

4.13.1. Proibidos de participar de licitações e celebrar contratos administrativos, na forma da legislação vigente;

4.13.2. Que não atendam às condições deste Edital e seu (s) anexo (s);

4.13.3. Estrangeiros que não tenham representação legal no Brasil com poderes expressos para receber citação e responder administrativa ou judicialmente;

4.13.4. Que se enquadrem nas vedações previstas no artigo 12 da Lei nº 8.429, de 1992;

4.13.5. Que estejam sob falência, concurso de credores, concordata ou em processo de dissolução ou liquidação;

4.13.6. Organizações da Sociedade Civil de Interesse Público - OSCIP, atuando nessa condição (Acórdão nº 746/2014-TCU-Plenário).

4.14. Qualquer dúvida em relação ao acesso no sistema operacional, poderá ser esclarecida ou através de uma empresa associada ou pelos telefones: Curitiba-PR (41) 3097-4600, ou através da Bolsa de Licitações do Brasil ou pelo e-mail contato@bll.org.br.





Prefeitura Municipal de Jaguariaíva

Centro Administrativo Prefeito Otélio Renato Baroni

Praça Izabel Branco e Silva, 142 - Cidade Alta - Cx. Postal. 11 - Fone: (43) 3535-9400
Jaguariaíva - PR / CEP: 84200-000 / CNPJ: 76.910.900/0001-38 / comprasjag@gmail.com

DEPARTAMENTO DE COMPRAS E LICITAÇÃO



5. DA APRESENTAÇÃO DA PROPOSTA E DOS DOCUMENTOS DE HABILITAÇÃO

5.1. Os licitantes encaminharão, exclusivamente por meio do sistema, estando facultada a inserção concomitante dos documentos de habilitação exigidos no edital, proposta com a descrição do objeto ofertado e o preço, até a data e o horário estabelecidos para abertura da sessão pública, quando, então, encerrar-se-á automaticamente a etapa de envio dessa documentação.

5.2. O envio da proposta, acompanhada dos documentos de habilitação exigidos neste Edital, ocorrerá por meio de chave de acesso e senha.

5.3. As Microempresas e Empresas de Pequeno Porte deverão encaminhar a documentação de habilitação, ainda que haja alguma restrição de regularidade fiscal e trabalhista, nos termos do art. 43, § 1º da LC nº 123, de 2006.

5.4. Incumbirá ao licitante acompanhar as operações no sistema eletrônico durante a sessão pública do Pregão, ficando responsável pelo ônus decorrente da perda de negócios, diante da inobservância de quaisquer mensagens emitidas pelo sistema ou de sua desconexão.

5.5. Até a abertura da sessão pública, os licitantes poderão retirar ou substituir a proposta e os documentos de habilitação anteriormente inseridos no sistema;

5.6. Não será estabelecida, nessa etapa do certame, ordem de classificação entre as propostas apresentadas, o que somente ocorrerá após a realização dos procedimentos de negociação e julgamento da proposta.

5.7. Os documentos que compõem a proposta e a habilitação do licitante melhor classificado somente serão disponibilizados para avaliação do pregoeiro e para acesso público após o encerramento do envio de lances.

6. DO PREENCHIMENTO DA PROPOSTA

6.1. O licitante deverá enviar sua proposta mediante o preenchimento, no sistema eletrônico, dos seguintes campos:

6.1.1. Valor unitário;

6.1.2. Marca;

6.1.3. Fabricante;

6.1.4. Descrição detalhada do objeto, contendo as informações similares à especificação do Termo de Referência: indicando, no que for aplicável, o modelo, prazo de validade ou de garantia, número do registro ou inscrição do bem no órgão competente, quando for o caso;

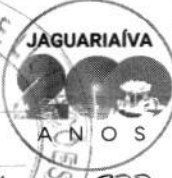




Prefeitura Municipal de Jaguariáiva

Centro Administrativo Prefeito Otélio Renato Baroni

Praça Izabel Branco e Silva, 142 - Cidade Alta - Cx.Postal. 11 - Fone: (43) 3535-9400
Jaguariáiva - PR / CEP: 84200-000 / CNPJ: 76.910.900/0001-38 / comprasjag@gmail.com



DEPARTAMENTO DE COMPRAS E LICITAÇÃO

6.2. Todas as especificações do objeto contidas na proposta vinculam a Contratada.

6.3. Nos valores propostos estarão inclusos todos os custos operacionais, encargos previdenciários, trabalhistas, tributários, comerciais e quaisquer outros que incidam direta ou indiretamente no fornecimento dos bens.

6.4. Os preços ofertados, tanto na proposta inicial, quanto na etapa de lances, serão de exclusiva responsabilidade do licitante, não lhe assistindo o direito de pleitear qualquer alteração, sob alegação de erro, omissão ou qualquer outro pretexto.

6.5. O prazo de validade da proposta não será inferior a 60 (sessenta) dias, a contar da data de sua apresentação.

6.6. O licitante deverá declarar, para cada item, em campo próprio do sistema BLL, se o produto ofertado é manufaturado nacional beneficiado por um dos critérios de margem de preferência indicados no Termo de Referência.

6.7. Os licitantes devem respeitar os preços máximos estabelecidos nas normas de regência de contratações públicas federais, quando participarem de licitações públicas;

6.7.1. O descumprimento das regras supramencionadas pela Administração por parte dos contratados pode ensejar a fiscalização do Tribunal de Contas do Estado e, após o devido processo legal, gerar as seguintes consequências: assinatura de prazo para a adoção das medidas necessárias ao exato cumprimento da lei, nos termos do art. 71, inciso IX, da Constituição; ou condenação dos agentes públicos responsáveis e da empresa contratada ao pagamento dos prejuízos ao erário, caso verificada a ocorrência de superfaturamento por sobrepreço na execução do contrato.

7. DA ABERTURA DA SESSÃO, CLASSIFICAÇÃO DAS PROPOSTAS E FORMULAÇÃO DE LANCES

7.1. A abertura da presente licitação dar-se-á em sessão pública, por meio de sistema eletrônico, na data, horário e local indicados neste Edital.

7.2. O Pregoeiro verificará as propostas apresentadas, desclassificando desde logo aquelas que não estejam em conformidade com os requisitos estabelecidos neste Edital, contenham vícios insanáveis ou não apresentem as especificações técnicas exigidas no Termo de Referência.



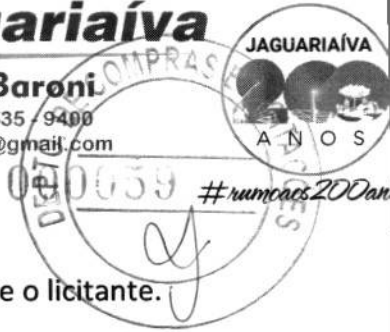


Prefeitura Municipal de Jaguaraiava

Centro Administrativo Prefeito Otélio Renato Baroni

Praça Izabel Branco e Silva, 142 - Cidade Alta - Cx.Postal. 11 - Fone: (43) 3535-9400
Jaguaraiava - PR / CEP: 84200-000 / CNPJ: 76.910.900/0001-38 / comprasjag@gmail.com

DEPARTAMENTO DE COMPRAS E LICITAÇÃO



- 7.2.1. Também será desclassificada a proposta que identifique o licitante.
- 7.2.2. A desclassificação será sempre fundamentada e registrada no sistema, com acompanhamento em tempo real por todos os participantes.
- 7.2.3. A não desclassificação da proposta não impede o seu julgamento definitivo em sentido contrário, levado a efeito na fase de aceitação.
- 7.3. O sistema ordenará automaticamente as propostas classificadas, sendo que somente estas participarão da fase de lances.
- 7.4. O sistema disponibilizará campo próprio para troca de mensagens entre o Pregoeiro e os licitantes.
- 7.5. Iniciada a etapa competitiva, os licitantes deverão encaminhar lances exclusivamente por meio do sistema eletrônico, sendo imediatamente informados do seu recebimento e do valor consignado no registro.
- 7.5.1. O lance deverá ser ofertado pelo **VALOR UNITÁRIO POR ITEM**.
- 7.6. Os licitantes poderão oferecer lances sucessivos, observando o horário fixado para abertura da sessão e as regras estabelecidas no Edital.
- 7.7. O licitante somente poderá oferecer lance de valor inferior ou ao último por ele ofertado e registrado pelo sistema.
- 7.8. O intervalo mínimo de diferença de valores entre os lances, que incidirá tanto em relação aos lances intermediários quanto em relação à proposta que cobrir a melhor oferta deverá ser de no mínimo **R\$ 0,01 (um centavo)**.
- 7.9. O intervalo entre os lances enviados pelo mesmo licitante não poderá ser inferior a vinte (20) segundos e o intervalo entre lances não poderá ser inferior a três (3) segundos, sob pena de serem automaticamente descartados pelo sistema os respectivos lances.
- 7.10. Será adotado para o envio de lances no Pregão Eletrônico o modo de disputa **"ABERTO"**, em que os licitantes apresentarão lances públicos e sucessivos, com prorrogações.
- 7.11. A etapa de lances da sessão pública terá duração de dez minutos e, após isso, será prorrogada automaticamente pelo sistema quando houver lance ofertado nos últimos dois minutos do período de duração da sessão pública.





Prefeitura Municipal de Jaguariáiva

Centro Administrativo Prefeito Otélio Renato Baroni

Praça Izabel Branco e Silva, 142 - Cidade Alta - Cx.Postal. 11 - Fone: (43) 3535-9400
Jaguariáiva - PR / CEP: 84200-000 / CNPJ: 76.910.900/0001-38 / comprasjag@gmail.com

JAGUARIAÍVA

ANOS

DEPARTAMENTO DE COMPRAS E LICITAÇÃO

- 7.12 A prorrogação automática da etapa de lances, de que trata o item anterior, será de dois minutos e ocorrerá sucessivamente sempre que houver lances enviados nesse período de prorrogação, inclusive no caso de lances intermediários.
- 7.13 Não havendo novos lances na forma estabelecida nos itens anteriores, a sessão pública encerrar-se-á automaticamente.
- 7.14 Encerrada a fase competitiva sem que haja a prorrogação automática pelo sistema, poderá o pregoeiro, assessorado pela equipe de apoio, justificadamente, admitir o reinício da sessão pública de lances, em prol da consecução do melhor preço.
- 7.15 Não serão aceitos dois ou mais lances de mesmo valor, prevalecendo aquele que for recebido e registrado em primeiro lugar.
- 7.16 Durante o transcurso da sessão pública, os licitantes serão informados, em tempo real, do valor do menor lance registrado, vedada a identificação do licitante.
- 7.17 No caso de desconexão com o Pregoeiro, no decorrer da etapa competitiva do Pregão, o sistema eletrônico poderá permanecer acessível aos licitantes para a recepção dos lances.
- 7.18 Quando a desconexão do sistema eletrônico para o pregoeiro persistir por tempo superior a dez minutos, a sessão pública será suspensa e reiniciada somente após decorridas vinte e quatro horas da comunicação do fato pelo Pregoeiro aos participantes, no sítio eletrônico utilizado para divulgação.
- 7.19 O Critério de julgamento adotado será o de **MENOR PREÇO POR ITEM**, conforme definido neste Edital e seus anexos.
- 7.20 Caso o licitante não apresente lances, concorrerá com o valor de sua proposta.
- 7.21 Em relação a itens não exclusivos para participação de microempresas e empresas de pequeno porte, uma vez encerrada a etapa de lances, será efetivada a verificação automática, junto à Receita Federal, do porte da entidade empresarial. O sistema identificará em coluna própria as microempresas e empresas de pequeno porte participantes, procedendo à comparação com os valores da primeira colocada, se esta for empresa de maior porte, assim como das demais classificadas, para o fim de aplicar-se o disposto nos arts. 44 e 45 da LC nº 123, de 2006, regulamentada pelo Decreto nº 8.538, de 2015.





Prefeitura Municipal de Jaguariáiva

Centro Administrativo Prefeito Otélio Renato Baroni

Praça Izabel Branco e Silva, 142 - Cidade Alta - Cx. Postal. 11 - Fone: (43) 3535-9400
Jaguariáiva - PR / CEP: 84200-000 / CNPJ: 76.910.900/0001-38 / comprasjag@gmail.com



DEPARTAMENTO DE COMPRAS E LICITAÇÃO

7.22. Nessas condições, as propostas de microempresas e empresas de pequeno porte que se encontrarem na faixa de até 5% (cinco por cento) acima da melhor proposta serão consideradas empatadas com a primeira colocada.

7.23. A melhor classificada nos termos do item anterior terá o direito de encaminhar uma última oferta para desempate, obrigatoriamente em valor inferior ao

da primeira colocada, no prazo de 5 (cinco) minutos controlados pelo sistema, contados após a comunicação automática para tanto.

7.24. Caso a microempresa ou a empresa de pequeno porte melhor classificada desista ou não se manifeste no prazo estabelecido, serão convocadas as demais licitantes microempresa e empresa de pequeno porte que se encontrem naquele intervalo de 5% (cinco por cento), na ordem de classificação, para o exercício do mesmo direito, no prazo estabelecido no subitem anterior.

7.25. No caso de equivalência dos valores apresentados pelas microempresas e empresas de pequeno porte que se encontrem nos intervalos estabelecidos nos subitens anteriores, será realizado sorteio entre elas para que se identifique aquela que primeiro poderá apresentar melhor oferta.

7.26. Quando houver propostas beneficiadas com as margens de preferência em relação ao produto estrangeiro, o critério de desempate será aplicado exclusivamente entre as propostas que fizerem jus às margens de preferência, conforme regulamento.

7.27. Havendo eventual empate entre propostas, o critério de desempate será aquele previsto no art. 3º, § 2º, da Lei nº 8.666, de 1993, assegurando-se a preferência, sucessivamente, aos bens produzidos:

7.27.1. no país;

7.27.2. por empresas brasileiras;

7.27.3. por empresas que invistam em pesquisa e no desenvolvimento de tecnologia no País;

7.27.4. por empresas que comprovem cumprimento de reserva de cargos prevista em lei para pessoa com deficiência ou para reabilitado da Previdência Social e que atendam às regras de acessibilidade previstas na legislação.

7.28. Persistindo o empate, a proposta vencedora será sorteada pelo sistema eletrônico dentre as propostas empatadas.





Prefeitura Municipal de Jaguariáiva

Centro Administrativo Prefeito Otélio Renato Baroni

Praça Izabel Branco e Silva, 142 - Cidade Alta - Cx.Postal. 11 - Fone: (43) 3535-9400
Jaguariáiva - PR / CEP: 84200-000 / CNPJ: 76.910.900/0001-38 / comprasjag@gmail.com



DEPARTAMENTO DE COMPRAS E LICITAÇÃO

7.29. Encerrada a etapa de envio de lances da sessão pública, o pregoeiro deverá encaminhar, pelo sistema eletrônico, contraproposta ao licitante que tenha apresentado o melhor preço, para que seja obtida melhor proposta, vedada a negociação em condições diferentes das previstas neste Edital.

7.29.1. A negociação será realizada por meio do sistema, podendo ser acompanhada pelos demais licitantes.

7.29.2. O pregoeiro solicitará ao licitante melhor classificado que, no prazo de **03 (TRÊS) HORAS** envie a proposta adequada ao último lance ofertado após a negociação realizada, acompanhada, se for o caso, dos documentos complementares, quando necessários à confirmação daqueles exigidos neste Edital e já apresentados.

7.30. Após a negociação do preço, o Pregoeiro iniciará a fase de aceitação e julgamento da proposta.

8. DA ACEITABILIDADE DA PROPOSTA VENCEDORA.

8.1. Encerrada a etapa de negociação, o pregoeiro examinará a proposta classificada em primeiro lugar quanto à adequação ao objeto e à compatibilidade do preço em relação ao máximo estipulado para contratação neste Edital e em seus anexos, observado o disposto no parágrafo único do art. 61 da Lei n.º 14.133/2021.

8.2. O licitante qualificado como produtor rural pessoa física deverá incluir, na sua proposta, os percentuais das contribuições previstas no art. 176 da Instrução Normativa RFB n. 971, de 2009, em razão do disposto no art. 184, inciso V, sob pena de desclassificação.

8.3. Será desclassificada a proposta ou o lance vencedor, apresentar preço final superior ao preço máximo fixado (Acórdão nº 1455/2018 -TCU - Plenário), ou que apresentar preço manifestamente inexequível.

8.3.1. Considera-se inexequível a proposta que apresente preços global ou unitários simbólicos, irrisórios ou de valor zero, incompatíveis com os preços dos insumos e salários de mercado, acrescidos dos respectivos encargos, ainda que o ato convocatório da licitação não tenha estabelecido limites mínimos, exceto quando se referirem a materiais e instalações de propriedade do próprio licitante, para os quais ele renuncie a parcela ou à totalidade da remuneração.

8.4. Qualquer interessado poderá requerer que se realizem diligências para aferir a exequibilidade e a legalidade das propostas, devendo apresentar as provas ou os indícios que fundamentam a suspeita;





Prefeitura Municipal de Jaguariáiva

Centro Administrativo Prefeito Otélio Renato Baroni

Praça Izabel Branco e Silva, 142 - Cidade Alta - Cx.Postal. 11 - Fone: (43) 3535-9400
Jaguariáiva - PR / CEP: 84200-000 / CNPJ: 76.910.900/0001-38 / comprasjag@gmail.com

DEPARTAMENTO DE COMPRAS E LICITAÇÃO

- 8.5. Na hipótese de necessidade de suspensão da sessão pública para a realização de diligências, com vistas ao saneamento das propostas, a sessão pública somente poderá ser reiniciada mediante aviso prévio no sistema com, no mínimo, vinte e quatro horas de antecedência, e a ocorrência será registrada em ata;
- 8.6. O Pregoeiro poderá convocar o licitante para enviar documento digital complementar, por meio de funcionalidade disponível no sistema, no prazo de **03 (TRÊS) HORAS** sob pena de não aceitação da proposta.
- 8.7. O prazo estabelecido poderá ser prorrogado pelo Pregoeiro por solicitação escrita e justificada do licitante, formulada antes de findo o prazo, e formalmente aceita pelo Pregoeiro.
- 8.7.1. Dentre os documentos passíveis de solicitação pelo Pregoeiro, destacam-se os que contenham as características do material ofertado, tais como marca, modelo, tipo, fabricante e procedência, além de outras informações pertinentes, a exemplo de catálogos, folhetos ou propostas, encaminhados por meio eletrônico, ou, se for o caso, por outro meio e prazo indicados pelo Pregoeiro, sem prejuízo do seu ulterior envio pelo sistema eletrônico, sob pena de não aceitação da proposta.
- 8.7.2. Caso a compatibilidade com as especificações demandadas, sobretudo quanto a padrões de qualidade e desempenho, não possa ser aferida pelos meios previstos nos subitens acima, o Pregoeiro exigirá que o licitante classificado em primeiro lugar apresente amostra, sob pena de não aceitação da proposta, no local a ser indicado e dentro de **03 (TRÊS) DIAS** úteis contados da solicitação.
- 8.7.2.1. Por meio de mensagem no sistema, será divulgado o local e horário de realização do procedimento para a avaliação das amostras, cuja presença será facultada a todos os interessados, incluindo os demais licitantes.
- 8.7.2.2. Os resultados das avaliações serão divulgados por meio de mensagem no sistema.
- 8.7.2.3. No caso de não haver entrega da amostra ou ocorrer atraso na entrega, sem justificativa aceita pelo Pregoeiro, ou havendo entrega de amostra fora das especificações previstas neste Edital, a proposta do licitante será recusada.





Prefeitura Municipal de Jaguariáiva

Centro Administrativo Prefeito Otélio Renato Baroni

Praça Izabel Branco e Silva, 142 - Cidade Alta - Cx.Postal. 11 - Fone: (43) 3535-9400
Jaguariáiva - PR / CEP: 84200-000 / CNPJ: 76.910.900/0001-38 / comprasjag@gmail.com



DEPARTAMENTO DE COMPRAS E LICITAÇÃO

8.7.2.4. Se a(s) amostra(s) apresentada(s) pelo primeiro classificado não for(em) aceita(s), o Pregoeiro analisará a aceitabilidade da proposta ou lance ofertado pelo segundo classificado. Seguir-se-á com a verificação da(s) amostra(s) e, assim, sucessivamente, até a verificação de uma que atenda às especificações constantes no Termo de Referência.

8.7.2.5. Os exemplares colocados à disposição da Administração serão tratados como protótipos, podendo ser manuseados e desmontados pela equipe técnica responsável pela análise, não gerando direito a ressarcimento.

8.7.2.6. Os licitantes deverão colocar à disposição da Administração todas as condições indispensáveis à realização de testes e fornecer, sem ônus, os manuais impressos em língua portuguesa, necessários ao seu perfeito manuseio, quando for o caso.

8.8. O licitante que não apresentar o documento comprobatório, ou cujo produto não atender aos regulamentos técnicos pertinentes e normas técnicas brasileiras aplicáveis, não poderá usufruir da aplicação da margem de preferência, sem prejuízo das penalidades cabíveis.

8.8.1. Nessa hipótese, bem como em caso de inabilitação do licitante, as propostas serão reclassificadas, para fins de nova aplicação da margem de preferência.

8.9. Se a proposta ou lance vencedor for desclassificado, o Pregoeiro examinará a proposta ou lance subsequente, e, assim sucessivamente, na ordem de classificação.

8.10. Havendo necessidade, o Pregoeiro suspenderá a sessão, informando no "chat" a nova data e horário para a sua continuidade.

8.11. O Pregoeiro poderá encaminhar, por meio do sistema eletrônico, contraproposta ao licitante que apresentou o lance mais vantajoso, com o fim de negociar a obtenção de melhor preço, vedada a negociação em condições diversas das previstas neste Edital.

8.11.1. Também nas hipóteses em que o Pregoeiro não aceitar a proposta e passar à subsequente, poderá negociar com o licitante para que seja obtido preço melhor.

8.11.2. A negociação será realizada por meio do sistema, podendo ser acompanhada pelos demais licitantes.

8.12. Nos itens não exclusivos para a participação de microempresas e empresas de pequeno porte, sempre que a proposta não for aceita, e antes de o Pregoeiro





Prefeitura Municipal de Jaguariáiva

Centro Administrativo Prefeito Otélio Renato Baroni

Praça Izabel Branco e Silva, 142 - Cidade Alta - Cx.Postal. 11 - Fone: (43) 3535 9400
Jaguariáiva - PR / CEP: 84200-000 / CNPJ: 76.910.900/0001-38 / comprasjag@gmail.com



DEPARTAMENTO DE COMPRAS E LICITAÇÃO

passar à subseqüente, haverá nova verificação, pelo sistema, da eventual ocorrência do empate ficto, previsto nos artigos 44 e 45 da LC nº 123, de 2006, seguindo-se a disciplina antes estabelecida, se for o caso.

- 8.13. Encerrada a análise quanto à aceitação da proposta, o pregoeiro verificará a habilitação do licitante, observado o disposto neste Edital.
- 8.14. Caso a compatibilidade com as especificações demandadas, sobretudo quanto a padrões de qualidade e desempenho, não possa ser aferida pelos

meios previstos nos subitens acima, o Pregoeiro exigirá que o licitante classificado em primeiro lugar apresente amostra, sob pena de não aceitação da proposta, no local a ser indicado e dentro de 03 (três) dias úteis contados da solicitação.

9. DA HABILITAÇÃO

9.1. Como condição prévia ao exame da documentação de habilitação do licitante detentor da proposta classificada em primeiro lugar, o Pregoeiro verificará o eventual descumprimento das condições de participação, especialmente quanto à existência de sanção que impeça a participação no certame ou a futura contratação, mediante a consulta aos seguintes cadastros:

9.1.1. Consulta ao cadastro dos Impedidos de Licitar do Tribunal de Contas do Estado do Paraná (<http://www1.tce.pr.gov.br/conteudo/licitacoes-municipais-impedidos-de-licitar/54/area/250>).

9.1.2. Consulta Consolidada de Pessoa Jurídica do Tribunal de Contas da União (<https://certidoes-apf.apps.tcu.gov.br/>).

9.1.3. A consulta aos cadastros será realizada em nome da empresa licitante e também de seu sócio majoritário, por força do artigo 12 da Lei nº 8.429, de 1992, que prevê, dentre as sanções impostas ao responsável pela prática de ato de improbidade administrativa, a proibição de contratar com o Poder Público, inclusive por intermédio de pessoa jurídica da qual seja sócio majoritário.

9.1.4. A consulta aos cadastros será realizada em nome da empresa licitante e também de seu sócio majoritário, por força do artigo 12 da Lei nº 8.429, de 1992, que prevê, dentre as sanções impostas ao responsável pela prática de ato de improbidade administrativa, a proibição de contratar com o Poder Público, inclusive por intermédio de pessoa jurídica da qual seja sócio majoritário.





Prefeitura Municipal de Jaguariáiva

Centro Administrativo Prefeito Otélio Renato Baroni

Praça Izabel Branco e Silva, 142 - Cidade Alta - Cx.Postal. 11 - Fone: (43) 3535-19400
Jaguariáiva - PR / CEP: 84200-000 / CNPJ: 76.910.900/0001-38 / comprasjag@gmail.com



DEPARTAMENTO DE COMPRAS E LICITAÇÃO

- 9.1.4.1. Caso conste na Consulta de Situação do Fornecedor a existência de Ocorrências Impeditivas Indiretas, o gestor diligenciará para verificar se houve fraude por parte das empresas apontadas no Relatório de Ocorrências Impeditivas Indiretas.
- 9.1.4.2. A tentativa de burla será verificada por meio dos vínculos societários, linhas de fornecimento similares, dentre outros.
- 9.1.4.3. O licitante será convocado para manifestação previamente à sua desclassificação.
- 9.1.5. Constatada a existência de sanção, o Pregoeiro reputará o licitante inabilitado, por falta de condição de participação.
- 9.1.6. No caso de inabilitação, haverá nova verificação, pelo sistema, da eventual ocorrência do empate ficto, previsto nos arts. 44 e 45 da Lei Complementar nº 123, de 2006, seguindo-se a disciplina antes estabelecida para aceitação da proposta subsequente.
- 9.2. Havendo a necessidade de envio de documentos de habilitação complementares, necessários à confirmação daqueles exigidos neste Edital e já apresentados, o licitante será convocado a encaminhá-los, em formato digital, via sistema, no prazo de **03 (três) HORAS**, sob pena de inabilitação.
- 9.5. Não serão aceitos documentos de habilitação com indicação de CNPJ/CPF diferentes, salvo aqueles legalmente permitidos.
- 9.6. Se o licitante for a matriz, todos os documentos deverão estar em nome da matriz, e se o licitante for a filial, todos os documentos deverão estar em nome da filial, exceto aqueles documentos que, pela própria natureza, comprovadamente, forem emitidos somente em nome da matriz.
- 9.6.1. Serão aceitos registros de CNPJ de licitante matriz e filial com diferenças de números de documentos pertinentes ao CND e ao CRF/FGTS, quando for comprovada a centralização do recolhimento dessas contribuições.
- 9.7. Ressalvado o disposto no item 5.3, os licitantes deverão encaminhar, nos termos deste Edital, a documentação relacionada no **ANEXO II**, para fins de habilitação.





Prefeitura Municipal de Jaguariaíva

Centro Administrativo Prefeito Otélio Renato Baroni

Praça Izabel Branco e Silva, 142 - Cidade Alta - Cx.Postal. 11 - Fone: (43) 3535 - 9400
Jaguariaíva - PR / CEP: 84200-000 / CNPJ: 76.910.900/0001-38 / comprasjag@gmail.com



DEPARTAMENTO DE COMPRAS E LICITAÇÃO



#sumcoas200anos

10. DO ENCAMINHAMENTO DA PROPOSTA VENCEDORA

10.1. A proposta final do licitante declarado vencedor deverá ser encaminhada no prazo de **03 (TRÊS) HORAS** a contar da solicitação do Pregoeiro no sistema eletrônico e deverá:

10.1.1. ser redigida em língua portuguesa, datilografada ou digitada, em uma via, sem emendas, rasuras, entrelinhas ou ressalvas, devendo a última folha ser assinada e as demais rubricadas pelo licitante ou seu representante legal.

10.1.2. conter a indicação do banco, número da conta e agência do licitante vencedor, para fins de pagamento.

10.2. A proposta final deverá ser documentada nos autos e será levada em consideração no decorrer da execução do contrato e aplicação de eventual sanção à Contratada, se for o caso.

10.2.1. Todas as especificações do objeto contidas na proposta, tais como marca, modelo, tipo, fabricante e procedência, vinculam a Contratada.

10.3. Os preços deverão ser expressos em moeda corrente nacional, o valor unitário em algarismos e o valor global em algarismos e por extenso.

10.3.1. Ocorrendo divergência entre os preços unitários e o preço global, prevalecerão os primeiros; no caso de divergência entre os valores numéricos e os valores expressos por extenso, prevalecerão estes últimos.

10.4. A oferta deverá ser firme e precisa, limitada, rigorosamente, ao objeto deste Edital, sem conter alternativas de preço ou de qualquer outra condição que induza o julgamento a mais de um resultado, sob pena de desclassificação.

10.5. A proposta deverá obedecer aos termos deste Edital e seus Anexos, não sendo considerada aquela que não corresponda às especificações ali contidas ou que estabeleça vínculo à proposta de outro licitante.

10.6. As propostas que contenham a descrição do objeto, o valor e os documentos complementares estarão disponíveis na internet, após a homologação.

11. DOS RECURSOS

11.1. Declarado o vencedor e decorrida a fase de regularização fiscal e trabalhista da licitante qualificada como microempresa ou empresa de pequeno porte, se for o





Prefeitura Municipal de Jaguariáiva

Centro Administrativo Prefeito Otélio Renato Baroni

Praça Izabel Branco e Silva, 142 - Cidade Alta - Cx.Postal. 11 - Fone: (43) 3535-9400
Jaguariáiva - PR / CEP: 84200-000 / CNPJ: 76.910.900/0001-38 / comprasjag@gmail.com

DEPARTAMENTO DE COMPRAS E LICITAÇÃO



caso, será concedido o prazo de no mínimo trinta minutos, para que qualquer licitante manifeste a intenção de recorrer, de forma motivada, isto é, indicando contra qual(is) decisão(ões) pretende recorrer e por quais motivos, em campo próprio do sistema.

11.2. Havendo quem se manifeste, caberá ao Pregoeiro verificar a tempestividade e a existência de motivação da intenção de recorrer, para decidir se admite ou não o recurso, fundamentadamente.

11.2.1. Nesse momento o Pregoeiro não adentrará no mérito recursal, mas apenas verificará as condições de admissibilidade do recurso.

11.2.2. A falta de manifestação motivada do licitante quanto à intenção de recorrer importará a decadência desse direito.

11.2.3. Uma vez admitido o recurso, o recorrente terá, a partir de então, o prazo de três dias para apresentar as razões, pelo sistema eletrônico, ficando os demais licitantes, desde logo, intimados para, querendo, apresentarem contrarrazões também pelo sistema eletrônico, em outros três dias, que começarão a contar do término do prazo do recorrente, sendo-lhes assegurada vista imediata dos elementos indispensáveis à defesa de seus interesses.

11.3. O acolhimento do recurso invalida tão somente os atos insuscetíveis de aproveitamento.

11.4. Os autos do processo permanecerão com vista franqueada aos interessados, no endereço constante neste Edital.

12. DA REABERTURA DA SESSÃO PÚBLICA

12.1. A sessão pública poderá ser reaberta:

12.1.1. Nas hipóteses de provimento de recurso que leve à anulação de atos anteriores à realização da sessão pública precedente ou em que seja anulada a própria sessão pública, situação em que serão repetidos os atos anulados e os que dele dependam.

12.1.2. Quando houver erro na aceitação do preço melhor classificado ou quando o licitante declarado vencedor não assinar o contrato, não retirar o instrumento equivalente ou não comprovar a regularização fiscal e trabalhista, nos termos do art. 43, §1º da LC nº 123/2006. Nessas hipóteses, serão





Prefeitura Municipal de Jaguariáiva

Centro Administrativo Prefeito Otélio Renato Baroni

Praça Izabel Branco e Silva, 142 - Cidade Alta - Cx.Postal. 11 - Fone: (43) 3535-9400
Jaguariáiva - PR / CEP: 84200-000 / CNPJ: 76.910.900/0001-38 / comprasjag@gmail.com

DEPARTAMENTO DE COMPRAS E LICITAÇÃO

adotados os procedimentos imediatamente posteriores ao encerramento da etapa de lances.

12.2. Todos os licitantes remanescentes deverão ser convocados para acompanhar a sessão reaberta.

12.2.1. A convocação se dará por meio do sistema eletrônico ("chat"), e-mail, ou, ainda, fac-símile, de acordo com a fase do procedimento licitatório.

13. DA ADJUDICAÇÃO E HOMOLOGAÇÃO

13.1. O objeto da licitação será adjudicado ao licitante declarado vencedor, por ato do Pregoeiro, caso não haja interposição de recurso, ou pela autoridade competente, após a regular decisão dos recursos apresentados.

13.2. Após a fase recursal, constatada a regularidade dos atos praticados, a autoridade competente homologará o procedimento licitatório.

14. DA GARANTIA DE EXECUÇÃO

14.1. Não haverá exigência de garantia de execução para a presente contratação.





Prefeitura Municipal de Jaguariaíva

Centro Administrativo Prefeito Otélio Renato Baroni

Praça Izabel Branco e Silva, 142 - Cidade Alta - Cx. Postal. 11 - Fone: (43) 3535 - 9400
Jaguariaíva - PR / CEP: 84200-000 / CNPJ: 76.910.900/0001-38 / comprasjag@gmail.com

DEPARTAMENTO DE COMPRAS E LICITAÇÃO



15. A ATA DE REGISTRO DE PREÇOS

- 15.1. Homologado o resultado da licitação, terá o adjudicatário o prazo de 3 (três) dias, contados a partir da data de sua convocação, para assinar a Ata de Registro de Preços, cujo prazo de validade encontra-se nela fixado, sob pena de decair do direito à contratação, sem prejuízo das sanções previstas neste Edital.
- 15.2. Alternativamente à convocação para comparecer perante o órgão ou entidade para a assinatura da Ata de Registro de Preços, a Administração poderá encaminhá-la para assinatura, mediante correspondência postal com aviso de recebimento (AR) ou meio eletrônico, para que seja assinada e devolvida no prazo de 3 (três) dias, a contar da data de seu recebimento.
- 15.3. O prazo estabelecido no subitem anterior para assinatura da Ata de Registro de Preços poderá ser prorrogado uma única vez, por igual período, quando solicitado pelo(s) licitante(s) vencedor(s), durante o seu transcurso, e desde que devidamente aceito.
- 15.4. Serão formalizadas tantas Atas de Registro de Preços quanto necessárias para o registro de todos os itens constantes no Termo de Referência, com a indicação do licitante vencedor, a descrição do(s) item(ns), as respectivas quantidades, preços registrados e demais condições.
- 15.5. Previamente à contratação a Administração realizará consulta ao SICAF para identificar possível suspensão temporária de participação em licitação, no âmbito do órgão ou entidade, proibição de contratar com o Poder Público, bem como ocorrências impeditivas indiretas, observado o disposto no art. 29, da Instrução Normativa nº 3, de 26 de abril de 2018, e nos termos do art. 6º, III, da Lei nº 10.522, de 19 de julho de 2002, consulta prévia ao CADIN.
 - 15.5.1. Nos casos em que houver necessidade de assinatura do instrumento de contrato, e o fornecedor não estiver inscrito no SICAF, este deverá proceder ao seu cadastramento, sem ônus, antes da contratação.
 - 15.5.2. Na hipótese de irregularidade do registro no SICAF, o contratado deverá regularizar a sua situação perante o cadastro no prazo de até 05 (cinco) dias úteis, sob pena de aplicação das penalidades previstas no edital e anexos.
- 15.6. Na assinatura do contrato ou da ata de registro de preços, será exigida a comprovação das condições de habilitação consignadas no edital, que deverão ser mantidas pelo licitante durante a vigência do contrato ou da ata de registro de preços.
- 15.7. Na hipótese de o vencedor da licitação não comprovar as condições de habilitação consignadas no edital ou se recusar a assinar o contrato ou a Ata de





Prefeitura Municipal de Jaguariáiva

Centro Administrativo Prefeito Otélio Renato Baroni

Praça Izabel Branco e Silva, 142 - Cidade Alta - Cx.Postal. 11 - Fone: (43) 3535-9400
Jaguariáiva - PR / CEP: 84200-000 / CNPJ: 76.910.900/0001-38 / comprasjag@gmail.com

DEPARTAMENTO DE COMPRAS E LICITAÇÃO

Registro de Preços, a Administração, sem prejuízo da aplicação das sanções das demais cominações legais cabíveis a esse licitante, poderá convocar outro licitante, respeitada a ordem de classificação, para, após a comprovação dos requisitos para habilitação, analisada a proposta e eventuais documentos complementares e, feita a negociação, assinar o contrato ou a ata de registro de preços.

15.8. Previamente à contratação a Administração realizará consulta ao SICAF para identificar possível suspensão temporária de participação em licitação, no âmbito do órgão ou entidade, proibição de contratar com o Poder Público, bem como ocorrências impeditivas indiretas, observado o disposto no art. 29, da Instrução Normativa nº 3, de 26 de abril de 2018, e nos termos do art. 6º, III, da Lei nº 10.522, de 19 de julho de 2002, consulta prévia ao CADIN.

15.8.1. Nos casos em que houver necessidade de assinatura do instrumento de contrato, e o fornecedor não estiver inscrito no SICAF, este deverá proceder ao seu cadastramento, sem ônus, antes da contratação.

15.8.2. Na hipótese de irregularidade do registro no SICAF, o contratado deverá regularizar a sua situação perante o cadastro no prazo de até 05 (cinco) dias úteis, sob pena de aplicação das penalidades previstas no edital e anexos.

15.9. Na assinatura do contrato ou da ata de registro de preços, será exigida a comprovação das condições de habilitação consignadas no edital, que deverão ser mantidas pelo licitante durante a vigência do contrato ou da ata de registro de preços.

15.10. Na hipótese de o vencedor da licitação não comprovar as condições de habilitação consignadas no edital ou se recusar a assinar o contrato ou a ata de registro de preços, a Administração, sem prejuízo da aplicação das sanções das demais cominações legais cabíveis a esse licitante, poderá convocar outro licitante, respeitada a ordem de classificação, para, após a comprovação dos requisitos para habilitação, analisada a proposta e eventuais documentos complementares e, feita a negociação, assinar o contrato ou a ata de registro de preços.

16. DO REAJUSTAMENTO EM SENTIDO GERAL

16.1. Os preços contratados serão fixos e irrevogáveis durante a vigência contratual.





Prefeitura Municipal de Jaguariáiva

Centro Administrativo Prefeito Otélio Renato Baroni

Praça Izabel Branco e Silva, 142 - Cidade Alta - Cx.Postal. 11 - Fone: (43) 3535 - 9400
Jaguariáiva - PR / CEP: 84200-000 / CNPJ: 76.910.900/0001-38 / comprasjag@gmail.com

DEPARTAMENTO DE COMPRAS E LICITAÇÃO



- 16.2. Extraordinariamente, a contratada, em função de imprevistos que altere significativamente a correspondência entre os encargos do contratado e a remuneração por parte deste Município, poderá solicitar a atualização dos preços vigentes através de solicitação formal à Secretaria interessada, instruída com documentos que comprovem a procedência do pedido, tais como: notas fiscais de aquisição dos produtos, matérias-primas e componentes, ou de outros documentos que comprovem a ocorrência de fatos imprevisíveis, ou previsíveis, porém de consequências incalculáveis, retardadores ou impeditivos da execução do ajustado. Até a decisão final da Administração, a qual deverá ser prolatada em até 30 (trinta) dias a contar da entrega completa da documentação comprobatória, a execução do objeto, quando solicitado pela Administração, deverá ocorrer normalmente e pelo preço contratado em vigor.
- 16.3. A atualização não poderá ultrapassar o preço praticado no mercado e deverá manter a diferença percentual apurada entre o preço originalmente constante da proposta e o preço de mercado vigente à época.
- 16.4. Independentemente da solicitação de que trata o parágrafo anterior, o contratante poderá a qualquer momento reduzir os preços contratados, de conformidade com os parâmetros de pesquisa de mercado realizada ou quando alterações conjunturais provocarem a redução dos preços praticados no mercado nacional e/ou internacional.
- 16.5. Na ocorrência do preço contratado tornar-se superior ao preço praticado no mercado, a Órgão Gerenciador do contrato notificará a fornecedora com o menor preço ofertado para o item visando a negociação para a redução de preços e sua adequação ao do mercado, mantendo o mesmo objeto cotado, qualidade e especificações.
- 16.6. Dando-se por infrutífera a negociação de redução dos preços, a Comissão de Licitação formalmente desonerará a fornecedora em relação ao item e cancelará a sua contratualização, sem prejuízos das penalidades cabíveis.

17. DO RECEBIMENTO DO OBJETO E DA FISCALIZAÇÃO

- 17.1. Os critérios de recebimento e aceitação do objeto e de fiscalização estão previstos no Termo de Referência, no Anexo I deste Edital.





Prefeitura Municipal de Jaguariaíva

Centro Administrativo Prefeito Otélio Renato Baroni

Praça Izabel Branco e Silva, 142 - Cidade Alta - Cx.Postal. 11 - Fone: (43) 3535-9400
Jaguariaíva - PR / CEP: 84200-000 / CNPJ: 76.910.900/0001-38 / comprasjag@gmail.com

JAGUARIAÍVA



DEPARTAMENTO DE COMPRAS E LICITAÇÃO



18. DAS OBRIGAÇÕES DA CONTRATANTE E DA CONTRATADA

18.1. As obrigações da Contratante e da Contratada são as estabelecidas no Termo de Referência, no Anexo I deste Edital.

19. DO PAGAMENTO

19.1. As regras acerca do pagamento são as estabelecidas no Termo de Referência, no Anexo I deste Edital.

20. DAS SANÇÕES ADMINISTRATIVAS.

20.1. Comete infração administrativa, nos termos da Lei nº 10.520, de 2002, o licitante/adjudicatário que:

- 20.1.1. não assinar o termo de contrato ou aceitar/retirar o instrumento equivalente, quando convocado dentro do prazo de validade da proposta;
- 20.1.2. não assinar a ata de registro de preços, quando cabível;
- 20.1.3. apresentar documentação falsa;
- 20.1.4. deixar de entregar os documentos exigidos no certame;
- 20.1.5. ensejar o retardamento da execução do objeto;
- 20.1.6. não mantiver a proposta;
- 20.1.7. cometer fraude fiscal;
- 20.1.8. comportar-se de modo inidôneo;

20.2. As sanções do item acima também se aplicam aos integrantes do cadastro de reserva, em pregão para registro de preços que, convocados, não honrarem o compromisso assumido injustificadamente.

20.3. Considera-se comportamento inidôneo, entre outros, a declaração falsa quanto às condições de participação, quanto ao enquadramento como ME/EPP ou o conluio entre os licitantes, em qualquer momento da licitação, mesmo após o encerramento da fase de lances.

20.4. O licitante/adjudicatário que cometer qualquer das infrações discriminadas nos subitens anteriores ficará sujeito, sem prejuízo da responsabilidade civil e criminal, às seguintes sanções:

- 20.4.1. Advertência por faltas leves, assim entendidas como aquelas que não acarretarem prejuízos significativos ao objeto da contratação;
- 20.4.2. Multa de 20% (vinte por cento) sobre o valor estimado do(s) item(s) prejudicado(s) pela conduta do licitante;
- 20.4.3. Suspensão de licitar e impedimento de contratar com o órgão, entidade ou unidade administrativa pela qual a Administração Pública opera e atua concretamente, pelo prazo de até dois anos;
- 20.4.4. Impedimento de licitar e de contratar com a União e descredenciamento no SICAF, pelo prazo de até cinco anos;





Prefeitura Municipal de Jaguariáiva

Centro Administrativo Prefeito Otélio Renato Baroni

Praça Izabel Branco e Silva, 142 - Cidade Alta - Cx.Postal. 11 - Fone: (43) 3535-9400
Jaguariáiva - PR / CEP: 84200-000 / CNPJ: 76.910.900/0001-38 / comprasjag@gmail.com



DEPARTAMENTO DE COMPRAS E LICITAÇÃO

- 20.5. Declaração de inidoneidade para licitar ou contratar com a Administração Pública, enquanto perdurarem os motivos determinantes da punição ou até que seja promovida a reabilitação perante a própria autoridade que aplicou a penalidade, que será concedida sempre que a Contratada ressarcir a Contratante pelos prejuízos causados;
- 20.6. A penalidade de multa pode ser aplicada cumulativamente com as demais sanções.
- 20.7. Se, durante o processo de aplicação de penalidade, se houver indícios de prática de infração administrativa tipificada pela Lei nº 12.846, de 1º de agosto de 2013, como ato lesivo à administração pública nacional ou estrangeira, cópias do processo administrativo necessárias à apuração da responsabilidade da empresa deverão ser remetidas à autoridade competente, com despacho fundamentado, para ciência e decisão sobre a eventual instauração de investigação preliminar ou Processo Administrativo de Responsabilização – PAR.
- 20.8. A apuração e o julgamento das demais infrações administrativas não consideradas como ato lesivo à Administração Pública nacional ou estrangeira nos termos da Lei nº 12.846, de 1º de agosto de 2013, seguirão seu rito normal na unidade administrativa.
- 20.9. O processamento do PAR não interfere no seguimento regular dos processos administrativos específicos para apuração da ocorrência de danos e prejuízos à Administração Pública Federal resultantes de ato lesivo cometido por pessoa jurídica, com ou sem a participação de agente público.
- 20.10. Caso o valor da multa não seja suficiente para cobrir os prejuízos causados pela conduta do licitante, a União ou Entidade poderá cobrar o valor remanescente judicialmente, conforme artigo 419 do Código Civil.
- 20.11. A aplicação de qualquer das penalidades previstas realizar-se-á em processo administrativo que assegurará o contraditório e a ampla defesa ao licitante/adjudicatário, observando-se o procedimento previsto na Lei nº 14.133, de 2021, e subsidiariamente na Lei nº 9.784, de 1999.
- 20.12. A autoridade competente, na aplicação das sanções, levará em consideração a gravidade da conduta do infrator, o caráter educativo da pena, bem como o dano causado à Administração, observado o princípio da proporcionalidade.
- 20.13. As penalidades serão obrigatoriamente registradas no SICAF.
- 20.14. As sanções por atos praticados no decorrer da contratação estão previstas no Termo de Referência.

21. DA IMPUGNAÇÃO AO EDITAL E DO PEDIDO DE ESCLARECIMENTO

- 21.1. Até 03 (três) dias úteis antes da data designada para a abertura da sessão pública, qualquer pessoa poderá impugnar este Edital.
- 21.2. A impugnação poderá ser realizada por forma eletrônica, pelo e-mail comprasjag@gmail.com ou por petição dirigida ou protocolada na Sede da Prefeitura





Prefeitura Municipal de Jaguariáiva

Centro Administrativo Prefeito Otélio Renato Baroni

Praça Izabel Branco e Silva, 142 - Cidade Alta - Cx.Postal. 11 - Fone: (43) 3535-9400
Jaguariáiva - PR / CEP: 84200-000 / CNPJ: 76.910.900/0001-38 / comprasjag@gmail.com

JAGUARIAÍVA

ANOS

#rumcats200anos

DEPARTAMENTO DE COMPRAS E LICITAÇÃO

Municipal, endereço informado no Preâmbulo deste edital, no Setor de Protocolo Geral.

21.3. Caberá ao Pregoeiro, auxiliado pelos responsáveis pela elaboração deste Edital e seus anexos, decidir sobre a impugnação no prazo de até dois dias úteis contados da data de recebimento da impugnação.

21.4. Acolhida a impugnação, será definida e publicada nova data para a realização do certame.

21.5. Os pedidos de esclarecimentos referentes a este processo licitatório deverão ser enviados ao Pregoeiro, até 03 (três) dias úteis anteriores à data designada para abertura da sessão pública, exclusivamente por meio eletrônico via internet, no endereço indicado no Edital.

21.6. O pregoeiro responderá aos pedidos de esclarecimentos no prazo de dois dias úteis, contado da data de recebimento do pedido, e poderá requisitar subsídios formais aos responsáveis pela elaboração do edital e dos anexos.

21.7. As impugnações e pedidos de esclarecimentos não suspendem os prazos previstos no certame.

21.7.1. A concessão de efeito suspensivo à impugnação é medida excepcional e deverá ser motivada pelo pregoeiro, nos autos do processo de licitação.

21.8. As respostas aos pedidos de esclarecimentos serão divulgadas pelo sistema e vincularão os participantes e a administração.

22. DAS DISPOSIÇÕES GERAIS

22.1. Da sessão pública do Pregão divulgar-se-á Ata no sistema eletrônico.

22.2. Não havendo expediente ou ocorrendo qualquer fato superveniente que impeça a realização do certame na data marcada, a sessão será automaticamente transferida para o primeiro dia útil subsequente, no mesmo horário anteriormente estabelecido, desde que não haja comunicação em contrário, pelo Pregoeiro.

22.3. Todas as referências de tempo no Edital, no aviso e durante a sessão pública observarão o horário de Brasília – DF.

22.4. No julgamento das propostas e da habilitação, o Pregoeiro poderá sanar erros ou falhas que não alterem a substância das propostas, dos documentos e sua validade jurídica, mediante despacho fundamentado, registrado em ata e acessível a todos, atribuindo-lhes validade e eficácia para fins de habilitação e classificação.



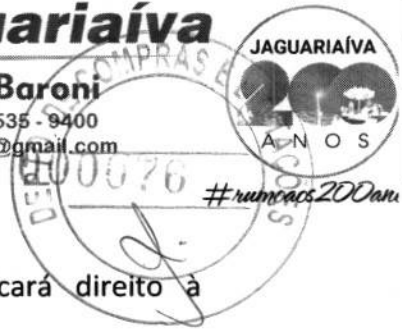


Prefeitura Municipal de Jaguariáiva

Centro Administrativo Prefeito Otélio Renato Baroni

Praça Izabel Branco e Silva, 142 - Cidade Alta - Cx.Postal. 11 - Fone: (43) 3535 - 9400
Jaguariáiva - PR / CEP: 84200-000 / CNPJ: 76.910.900/0001-38 / comprasjag@gmail.com

DEPARTAMENTO DE COMPRAS E LICITAÇÃO



- 22.5. A homologação do resultado desta licitação não implicará direito à contratação.
- 22.6. As normas disciplinadoras da licitação serão sempre interpretadas em favor da ampliação da disputa entre os interessados, desde que não comprometam o interesse da Administração, o princípio da isonomia, a finalidade e a segurança da contratação.
- 22.7. Os licitantes assumem todos os custos de preparação e apresentação de suas propostas e a Administração não será, em nenhum caso, responsável por esses custos, independentemente da condução ou do resultado do processo licitatório.
- 22.8. Na contagem dos prazos estabelecidos neste Edital e seus Anexos, excluir-se-á o dia do início e incluir-se-á o do vencimento. Só se iniciam e vencem os prazos em dias de expediente na Administração.
- 22.9. O desatendimento de exigências formais não essenciais não importará o afastamento do licitante, desde que seja possível o aproveitamento do ato, observados os princípios da isonomia e do interesse público.
- 22.10. Em caso de divergência entre disposições deste Edital e de seus anexos ou demais peças que compõem o processo, prevalecerá as deste Edital.
- 22.11. O Edital está disponibilizado, na íntegra, no endereço eletrônico WWW.BLL.ORG.BR, nos dias úteis, mesmo endereço e período no qual os autos do processo administrativo permanecerão com vista franqueada aos interessados.
- 22.12. Integram este Edital, para todos os fins e efeitos, os seguintes anexos:
- 22.12.1. **ANEXO I - Termo de Referência;**
- 22.12.2. **ANEXO II – Exigências para Habilitação;**
- 22.12.3. **ANEXO III – Modelo de proposta;**
- 22.12.4. **ANEXO IV – Modelo de Declaração de Responsabilidade**
- 22.12.5. **ANEXO V – Termo de Adesão – BLL**
- 22.12.6. **ANEXO VI – Custo pela utilização do sistema;**
- 22.12.7. **ANEXO VII – Modelo de Declaração Conjunta;**
- 22.12.8. **ANEXO VIII – Minuta de Contrato**

Jaguariáiva, 18 de setembro de 2023.

ALCIONE LEMOS
PREFEITA MUNICIPAL





Prefeitura Municipal de Jaguariaíva

Centro Administrativo Prefeito Otélio Renato Baroni

Praça Izabel Branco e Silva, 142 - Cidade Alta - Cx.Postal. 11 - Fone: (43) 3535-9400
Jaguariaíva - PR / CEP: 84200-000 / CNPJ: 76.910.900/0001-38 / comprasjag@gmail.com



DEPARTAMENTO DE COMPRAS E LICITAÇÃO



#sumocacs200anos

ANEXO I

PREGÃO ELETRÔNICO Nº 84/2023

TERMO DE REFERÊNCIA

1. DEFINIÇÃO DO OBJETO

Contratação de empresa para aquisição de brinquedos com acessibilidade da Secretaria Municipal de Habitação e Desenvolvimento Social, conforme condições, quantidades e exigências estabelecidas neste instrumento.

2. DAS ESPECIFICAÇÕES DO OBJETO

2.1. DOS ITENS E QUANTIDADES

ITEM	ESPECIFICAÇÃO	UNIDADE DE MEDIDA	QTDE	VALOR UNITÁRIO	VALOR TOTAL DO ITEM
01	<p>Carrossel Adaptado – Gira-Gira Equipamento produzido em Tubo 2" na CH 16 e assoalhos na CH 18, fabricados em aço carbono com sistema de trava para o acesso do cadeirante. Catraca com sistema de segurança, com cabo de aço 1,6mm. Produto equipado com bucha de nylon com rolamento para o equipamento exercer a função de rotação e tornar o equipamento mais seguro e silencioso. Pintura eletrostática de alta resistência, ecologicamente correto, e a limpeza/banho em processo 3 em 1. Rampa e chapas de acesso ao cadeirante, todas equipadas com sistema de antiderrapante. Produto conta com um volante produzido em aço carbono, fazendo a rotação do equipamento e frenagem, com sistema silencioso. Carrossel projetado para carga de até 250kg. Acompanha um guarda-sol personalizado para uso de atividades externas. Adesivos na plataforma na parte inferior do produto, indicando uso exclusivo à cadeirantes e acompanhantes. Produto com certificação e normas da ANBT.</p>	UND	01	R\$ 13.166,67	R\$ 13.166,67





Prefeitura Municipal de Jaguariaíva

Centro Administrativo Prefeito Otélio Renato Baroni

Praça Izabel Branco e Silva, 142 - Cidade Alta - Cx.Postal. 11 - Fone: (43) 3535 - 9400
Jaguariaíva - PR / CEP: 84200-000 / CNPJ: 76.910.900/0001-38 / comprasjag@gmail.com



DEPARTAMENTO DE COMPRAS E LICITAÇÃO

#sumcaos200anos



	Dimensões: Altura 1,05m x Largura 2,50 x Comprimento 2,50m				
02	<p>Balanço Adaptado Frontal Robusto Equipamento produzido em Tubo 2" 1/2 na CH 16 e assoalhos em tubo 20x40 CH 18, fabricados em aço carbono com sistema de trava inteligente para o acesso do cadeirante. Bancos internos do balanço produzidos em tubo 1" CH 18 e guarda-corpo fabricados em 1" CH 18. Suporte para nivelção de altura da plataforma fabricado em tubo 1"1/4 CH 14 trazendo mais segurança no uso do equipamento. Catraca com sistema de segurança, com cabo de aço 1,6mm. Hastes produzidas em Tubo 3/4 CH 14 com sistema de buchas de nylon para tornar o equipamento mais seguro e silencioso. Pintura eletrostática de alta resistência, ecologicamente correto, e a limpeza/banho em processo 3 em 1. Chapas de acesso ao cadeirante, todas equipadas com sistema antiderrapante. Balanço projetado para carga de até 200kg. Adesivos na parte superior e inferior do produto, indicando uso exclusivo à cadeirantes. Produto com certificação e normas da ANBT NBR16071:2012. Dimensões Estrutura: Altura 2,40m x Largura 2,10m x Comprimento 2,85m Plataforma: Altura 0,85m x Comprimento 2,03m x Largura 0,76m Embalagem: 2,00m x 0,73m x 0,78m 2,43m x 0,15m x 0,15m Peso do produto: 100kg.</p>	UND	01	R\$ 10.030,00	R\$ 10.030,00

VALOR GLOBAL = R\$ 23.196,67 (Vinte três mil cento e noventa e seis reais e sessenta e sete centavos)





Prefeitura Municipal de Jaguariáiva

Centro Administrativo Prefeito Otélio Renato Baroni

Praça Izabel Branco e Silva, 142 - Cidade Alta - Cx.Postal. 11 - Fone: (43) 3535-9400
Jaguariáiva - PR / CEP: 84200-000 / CNPJ: 76.910.900/0001-38 / comprasjag@gmail.com





DEPARTAMENTO DE COMPRAS E LICITAÇÃO

#rumcacs200anos



IMAGEM DE REFERENCIA:

<p>ITEM 01</p>	
<p>ITEM 02</p>	





Prefeitura Municipal de Jaguariáiva

Centro Administrativo Prefeito Otélio Renato Baroni

Praça Izabel Branco e Silva, 142 - Cidade Alta - Cx.Postal. 11 - Fone: (43) 3535 - 9400
Jaguariáiva - PR / CEP: 84200-000 / CNPJ: 76.910.900/0001-38 / comprasjag@gmail.com

DEPARTAMENTO DE COMPRAS E LICITAÇÃO



2.2. O objeto desta contratação é de natureza comum e não se enquadram como sendo de bens de luxo.

2.3. A modalidade a ser aplicada nesta aquisição é pregão. Contrato para aquisição TOTAL dos itens descritos acima;

2.4. O critério de julgamento adotado será: Menor preço por Item;

2.5. Os brinquedos deveram ser montados em local indicados posteriormente a compra do mesmo, conforme cronograma enviado pela secretaria.

2.6. Os itens devem ter algum cuidado com o acondicionamento e transporte: Além das embalagens dos produtos descritos no item, o acondicionamento para transporte deve ser feito em caixas resistente de forma a não danificar o aspecto dos produtos.

2.7. As entregas serão conforme cronograma.

2.8. Prazo máximo de entrega após recebimento da Solicitação de Fornecimento e cronograma enviado pelas secretarias, com quantitativo mínimo de itens por entrega: 30 dias

2.8.1. Prazo para reposição do produto, no caso de ser constatado qualquer avaria ou discordância com a autorização de compra/nota de empenho: 15 dias

2.9. O prazo de vigência da contratação é de 12 meses contados da emissão com contrato/ata, prorrogáveis nos termos da legislação, na forma do artigo 105 da Lei nº 14.133, de 2021.

3. DA JUSTIFICATIVA E FUNDAMENTAÇÃO DO PEDIDO

Da justificativa do Objeto

Considerando o disposto no artigo 227 da Constituição da República Federativa do Brasil de 1988, o qual prevê como dever "da família, da sociedade e do Estado assegurar à criança e ao adolescente, com absoluta prioridade, o direito à vida, à saúde, à alimentação, à educação, ao lazer, à profissionalização, à cultura, à dignidade, ao respeito, à liberdade e à convivência familiar e comunitária, além de colocá-los a salvo de toda forma de negligência, discriminação, violência, crueldade e opressão"; Considerando que o atendimento à criança e ao adolescente na busca incessante pela garantia e promoção de seus direitos fundamentais trazidos pela Lei Federal 8.069, de 13 de Julho de 1990 – Estatuto da Criança e do Adolescente constitui obrigação permanente e prioritária da família,





Prefeitura Municipal de Jaguariáiva

Centro Administrativo Prefeito Otélio Renato Baroni

Praça Izabel Branco e Silva, 142 - Cidade Alta - Cx.Postal. 11 - Fone: (43) 3535-9400
Jaguariáiva - PR / CEP: 84200-000 / CNPJ: 76.910.900/0001-38 / comprasjag@gmail.com



DEPARTAMENTO DE COMPRAS E LICITAÇÃO

da sociedade e do Estado; Considerando o Plano Decenal dos Direitos da Criança e do Adolescente do Estado do Paraná cujos eixos: direito à vida e Saúde; direito à

educação, à cultura, ao esporte e ao lazer; direito à convivência Familiar e comunitária; direito à liberdade, ao respeito e à dignidade e fortalecimento das estruturas do sistema de garantia dos direitos da criança e do adolescente. Considerando que o próprio Estatuto da Criança e do Adolescente previu a criação dos Fundos da Infância e da Adolescência que tem, justamente, a finalidade de atender as políticas públicas prioritárias para a criança e o adolescente, conforme definição dos respectivos Conselhos de Direitos; Considerando o disposto no Decreto nº 10.455/2014, o qual, regulamenta a transferência automática de recursos do Fundo Estadual para Infância e Adolescência – FIA, para os Fundos Municipais para Infância e Adolescência, em atendimento a Lei Estadual nº 9.579, de 22 de março de 1991;

Considerando a Deliberação nº 46/2022 do Conselho Estadual dos Direitos da Criança e do Adolescente, que aprovou o Saldo Livre do Fia e por último considerando a deliberação nº 80/2022 CEDCA, a qual, estabelece os procedimentos de repasse de recursos na modalidade Fundo a Fundo para implantação de parques acessíveis para crianças e adolescentes com deficiência, onde o município de Jaguariáiva/PR sendo apontado como prioritário, preencheu ao termo de adesão e Plano de Ação para aquisição do Projeto Parque Acessível deliberado pelo CEDCA. Justifica-se a realização de pregão eletrônico para aquisição do kit de brinquedo acessível.

4. DA DESCRIÇÃO DA SOLUÇÃO COMO UM TODO – CICLO DE VIDA DO OBJETO

4.1. *A aquisição faz parte das atividades da Secretaria relacionadas XXXXX*

A solução foi evidenciada no ETP, onde a aquisição se dará com o envio do pedido total dos itens, onde o fornecedor deverá dispor de veículos e logística para tal, entregando os produtos com qualidades, nos termos do TR.

4.2. *Obrigações da contratante*

a. *Receber o objeto no prazo e condições estabelecidas no Edital e seus anexos; Verificar minuciosamente, no prazo fixado, a conformidade dos bens recebidos provisoriamente com as especificações constantes do Edital e da proposta, para fins de aceitação e recebimento definitivo;*

b. *Comunicar à Contratada, por escrito, sobre imperfeições, falhas ou irregularidades verificadas no objeto fornecido, para que seja substituído, reparado ou corrigido;*

c. *Acompanhar e fiscalizar o cumprimento das obrigações da Contratada, através de comissão/servidor especialmente designado;*

d. *Efetuar o pagamento à Contratada no valor correspondente ao fornecimento do objeto, no prazo e forma estabelecidos no Edital e seus anexos;*

e. *A Administração não responderá por quaisquer compromissos assumidos pela Contratada com terceiros, ainda que vinculados à execução do contrato, bem*





Prefeitura Municipal de Jaguariaíva

Centro Administrativo Prefeito Otélio Renato Baroni
Praça Izabel Branco e Silva, 142 - Cidade Alta - Cx. Postal. 11 - Fone: (43) 3535 - 9400
Jaguariaíva - PR / CEP: 84200-000 / CNPJ: 76.910.900/0001-38 / comprasjag@gmail.com



DEPARTAMENTO DE COMPRAS E LICITAÇÃO

como por qualquer dano causado a terceiros em decorrência de ato da Contratada, de seus empregados, prepostos ou subordinados.



4.3. Obrigações da contratada

- a. A Contratada deve cumprir todas as obrigações constantes no Edital, seus anexos e sua proposta, assumindo como exclusivamente seus os riscos e as despesas decorrentes da boa e perfeita execução do objeto e, ainda:
- b. efetuar a entrega do objeto em perfeitas condições, conforme especificações, prazo e local constantes no Termo de Referência e seus anexos, acompanhado da respectiva nota fiscal, na qual constarão as indicações referentes a: marca, fabricante, modelo, procedência e prazo de garantia ou validade;
- c. O objeto deve estar acompanhado do manual do usuário, com uma versão em português e da relação da rede de assistência técnica autorizada.
- d. Responsabilizar-se pelos vícios e danos decorrentes do objeto, de acordo com os artigos 12, 13 e 17 a 27, do Código de Defesa do Consumidor (Lei nº 8.078, de 1990);
- e. Substituir, reparar ou corrigir, às suas expensas, no prazo fixado neste Termo de Referência, o objeto com avarias ou defeitos;
- f. Comunicar à Contratante, no prazo máximo de 24 (vinte e quatro) horas que antecede a data da entrega, os motivos que impossibilitem o cumprimento do prazo previsto, com a devida comprovação;
- g. Manter, durante toda a execução do contrato, em compatibilidade com as obrigações assumidas, todas as condições de habilitação e qualificação exigidas na licitação;
- h. Indicar preposto para representá-la durante a execução do contrato.

5. DOS REQUISITOS PARA CONTRATAÇÃO:

5.1. O objeto a ser licitado, pelas suas características e com base nas justificativas acima mencionadas, possui natureza comum e necessita dos seguintes requisitos mínimos:

5.1.1. Há necessidade de AMOSTRAS, como segue:

Das Amostras:

Apresentação de catálogo contendo todas as especificações solicitadas, bem como, se atente com eficácia ao fim a que se destina, sendo que os critérios para análise serão: :

- I. Qualidade do produto;
- II. Especificações nos termos do Edital;
- III. Compatibilidade;
- IV. Durabilidade;
- V. Verificação se o produto atende com eficácia ao fim a que se destina;





Prefeitura Municipal de Jaguaraiava

Centro Administrativo Prefeito Otélio Renato Baroni

Praça Izabel Branco e Silva, 142 - Cidade Alta - Cx.Postal. 11 - Fone: (43) 3535-9400
Jaguaraiava - PR / CEP: 84200-000 / CNPJ: 76.910.900/0001-38 / comprasjag@gmail.com



DEPARTAMENTO DE COMPRAS E LICITAÇÃO



#rumcoas200anos

6. DA GESTÃO E FISCALIZAÇÃO DO CONTRATO

6.1. Será designado representante para acompanhar e fiscalizar a entrega dos bens, anotando em registro próprio todas as ocorrências relacionadas com a execução e determinando o que for necessário à regularização de falhas ou defeitos observados.

6.2. A fiscalização de que trata este item não exclui nem reduz a responsabilidade da Contratada, inclusive perante terceiros, por qualquer irregularidade, ainda que resultante de imperfeições técnicas ou vícios redibitórios, e, na ocorrência desta, não implica em corresponsabilidade da Administração ou de seus agentes e prepostos.

6.3. O representante da Administração anotará em registro próprio todas as ocorrências relacionadas com a execução do contrato, indicando dia, mês e ano, bem como o nome dos funcionários eventualmente envolvidos, determinando o que for necessário à regularização das falhas ou defeitos observados e encaminhando os apontamentos à autoridade competente para as providências cabíveis;

6.4. Os mecanismos de comunicação a serem estabelecidos entre a prefeitura, e a contratada, através dos seus agentes de fiscalização e gestão, está definido em regulamento próprio;

6.5. Os agentes públicos designados para a fiscalização e gestão do contrato, serão:

I – Fiscal: Camila Rolim de Moura – Matrícula nº 2301

II – Gestor: Fábria Leocádia Kojo

6.6. As funções e responsabilidades dos Fiscais e Gestores estão publicadas no Decreto Municipal N. 99/2022 e nos termos da Lei Federal 14.133/2021, art. 117.

7. CRITÉRIOS DE ENTREGA, ACEITABILIDADE E PAGAMENTO

7.1. O prazo de entrega do objeto é de 30 dias.

7.2. O recebimento provisório ou definitivo do objeto não exclui a responsabilidade da contratada pelos prejuízos resultantes da incorreta execução do contrato.

7.3. O pagamento será realizado no prazo máximo de até 30 (trinta) dias, contados a partir do recebimento da Nota Fiscal ou Fatura, através de ordem bancária, para crédito em banco, agência e conta corrente indicados pelo contratado.

7.4. Havendo erro na apresentação da Nota Fiscal ou dos documentos pertinentes à contratação, ou, ainda, circunstância que impeça a liquidação da despesa, como, por exemplo, obrigação financeira pendente, decorrente de penalidade imposta ou inadimplência, o pagamento ficará sobrestado até que a Contratada providencie as medidas saneadoras. Nesta hipótese e, o prazo para pagamento iniciar-se-á após a comprovação da regularização da situação, não acarretando qualquer ônus para a Contratante.





Prefeitura Municipal de Jaguariáiva

Centro Administrativo Prefeito Otélio Renato Baroni

Praça Izabel Branco e Silva, 142 - Cidade Alta - Cx.Postal. 11 - Fone: (43) 3535-19400
Jaguariáiva - PR / CEP: 84200-000 / CNPJ: 76.910.900/0001-38 / comprasjag@gmail.com



DEPARTAMENTO DE COMPRAS E LICITAÇÃO

7.5. No caso de controvérsia sobre a execução do objeto, quanto à dimensão, qualidade e quantidade, deverá ser observado o teor do art. 143 da Lei nº 14.133, de 2021, comunicando-se à empresa para emissão de Nota Fiscal no que pertence

à parcela incontroversa da execução do objeto, para efeito de liquidação e pagamento.

7.6. Considera-se ocorrido o recebimento da nota fiscal ou fatura quando o órgão contratante atestar a execução do objeto do contrato.

8. DAS FORMAS E CRITÉRIOS PARA SELEÇÃO DO FORNECEDOR

8.1. As exigências de habilitação jurídica, regularidade fiscal e trabalhista e qualificação econômica, serão indicadas no edital, nos termos padronizados pelo Departamento de Licitações.

8.2. Os critérios de qualificação técnica a serem atendidos pelo fornecedor serão:

a) Há necessidade de qualificação técnica:

b) Atestado ou Comprovação de aptidão para o fornecimento de bens em características, quantidades e prazos compatíveis com o objeto desta licitação, ou com o item pertinente, por meio da apresentação de atestados fornecidos por pessoas jurídicas de direito público ou privado

c) Será admitida, para fins de comprovação de quantitativo mínimo, a apresentação e o somatório de diferentes atestados executados de forma concomitante.

d) Os atestados de capacidade técnica poderão ser apresentados em nome da matriz ou da filial do fornecedor.

e) O fornecedor disponibilizará todas as informações necessárias à comprovação da legitimidade dos atestados, apresentando, quando solicitado pela Administração, cópia do contrato que deu suporte à contratação, endereço atual da contratante e local em que foi executado o objeto contratado, dentre outros documentos.

9. DO VALOR ESTIMADO

9.1. A metodologia utilizada para composição das estimativas para o valor da aquisição, bem como a forma de realização dessas, estão previstas no Decreto 99/2022.

9.2. O Departamento de Licitações, no momento da elaboração do Edital, aplicará às licitações e contratos disciplinados pela Lei Federal 14.133/2021, as disposições constantes dos arts. 42 a 49 da Lei Complementar nº 123, de 14 de dezembro de 2006.

10. IDENTIFICAÇÕES:

Camila Rolim de Moura - Responsável pela elaboração do Termo de Referência

Fábia Leocádia Kojo - Secretária Municipal de Habitação e Desenvolvimento Social





Prefeitura Municipal de Jaguariáiva

Centro Administrativo Prefeito Otélio Renato Baroni
Praça Izabel Branco e Silva, 142 - Cidade Alta - Cx. Postal. 11 - Fone: (43) 3535 - 9400
Jaguariáiva - PR / CEP: 84200-000 / CNPJ: 76.910.900/0001-38 / comprasjag@gmail.com



DEPARTAMENTO DE COMPRAS E LICITAÇÃO

#rumocacs200anos

ANEXO II

PREGÃO ELETRÔNICO Nº 84/2023 DOCUMENTOS PARA HABILITAÇÃO



1. HABILITAÇÃO

1.1 EXIGÊNCIAS PARA HABILITAÇÃO

1.1.1. Os documentos exigidos para Habilitação deverão ser enviados por meio do sistema, através do campo “**Documentos Complementares – Pós Disputa**” em formato digital, no prazo de **03 (TRÊS) HORAS**, nos termos do subitem 5.1 deste edital, os quais deverão ser encaminhados acompanhando a Proposta Final ajustada ao lance vencedor, **e/ou** ao e-mail: comprasjag@gmail.com, **estando facultada a inserção concomitante dos documentos de habilitação exigidos no edital, no momento do preenchimento da proposta, a fim de conferir brevidade à adjudicação do processo, tendo como base os princípios da eficiência, da motivação, da razoabilidade, da celeridade, conforme art. 5º da Lei nº 14.133/21.**

1.1.2. Eventualmente, poderão ser solicitados documentos complementares sanatórios, nos termos do art. 64, I da Lei nº 14.133/21, corroborado pelo subitem 7.29.2 deste edital, os quais deverão ser encaminhados nos termos do subitem anterior.

1.1.3. Considerando o regulamentado pela Lei Nº 14.063 de 23 de setembro de 2020 que dispõe sobre o uso de assinaturas eletrônicas em interações com entes públicos, recomenda-se, preferencialmente o uso de respectiva ferramenta digital, com a finalidade de dispensa do contido no subitem 1.1.4 abaixo:

1.1.4. A critério do(a) Pregoeiro(a) e da Comissão de Contratação/Apoio poderão ser solicitadas para encaminhamento, observando o prazo de **03 (TRÊS) DIAS ÚTEIS**, contados a partir da data da realização do Pregão, a Proposta original, assim como as Declarações contidas no subitem 1.2.2.2 deste Anexo, acompanhado de eventual documento que não possa ser substituído por assinatura e/ou certificação eletrônica, considerando-se por original, documento que tenha passado por qualquer processo de cópia autenticada por cartório competente, por cópia não autenticada, mediante a exibição dos originais para conferência por parte do Pregoeiro ou através de exemplares publicados em órgão da Imprensa Oficial e com validade na data de realização da licitação.





Prefeitura Municipal de Jaguariaíva

Centro Administrativo Prefeito Otélio Renato Baroni
Praça Izabel Branco e Silva, 142 - Cidade Alta - Cx. Postal. 11 - Fone: (43) 3535-9400
Jaguariaíva - PR / CEP: 84200-000 / CNPJ: 76.910.900/0001-38 / comprasjag@gmail.com



DEPARTAMENTO DE COMPRAS E LICITAÇÃO



#suascompras200anos

Endereço para envio: Prefeitura Municipal de Jaguariaíva/PR sito à Praça Isabel Branco nº 142, Cidade Alta, CEP: 84.200-000, aos cuidados do Departamento de Compras e Licitação.

1.2 DOCUMENTOS DE HABILITAÇÃO

1.2.1. Declaração, assinada por representante legal da proponente, de que:

- a) atende aos **requisitos de habilitação** e responderá pela veracidade das informações prestadas, na forma da lei;
- b) cumpre as exigências de **reserva de cargos para pessoa com deficiência e para reabilitado da Previdência Social**, previstas em lei e em outras normas específicas;
- c) **tomou conhecimento** de todas as informações e das condições locais para o cumprimento das obrigações objeto da licitação;
- d) a empresa atende ao disposto no **Art. 7º, inciso XXXIII da Constituição Federal** (Lei 9.854 de 27/10/99).

1.2.1.1 Todas as declarações mencionadas nos desdobramentos do presente subitem poderão ser substituídas por uma Declaração Conjunta, formulada pela licitante, desde que aborde todos os termos exigidos, **conforme Modelo do Anexo VI, assinada por representante legal da proponente;**

1.2.1 Habilitação Jurídica

a) **Ato constitutivo, Estatuto ou Contrato Social** em vigor, devidamente registrado, em se tratando de sociedades comerciais e, no caso de sociedades por ações, acompanhado de documentos de eleição de seus administradores;

b) **Inscrição do Ato Constitutivo**, no caso de sociedades civis, acompanhada de prova de diretoria em exercício.

c) **Certidão Simplificada** (emitida pela Junta Comercial do respectivo Estado), **sendo considerada como válida pelo prazo de 90 (noventa) dias de sua emissão.**

1.2.2. Regularidade Fiscal

a) Comprovante de inscrição no Cadastro Nacional da Pessoa Jurídica do Ministério da Fazenda (CNPJ-MF);





Prefeitura Municipal de Jaguariáiva

Centro Administrativo Prefeito Otélio Renato Baroni

Praça Izabel Branco e Silva, 142 - Cidade Alta - Cx. Postal. 11 - Fone: (43) 3535-9400
Jaguariáiva - PR / CEP: 84200-000 / CNPJ: 76.910.900/0001-38 / comprasjag@gmail.com



DEPARTAMENTO DE COMPRAS E LICITAÇÃO

#rúncas200anos

- b) Prova de regularidade para com a **Fazenda Federal e Dívida Ativa da União**, compreendendo os tributos administrados pela Secretaria da Receita Federal e Procuradoria da Fazenda Nacional;
- c) Prova de regularidade fiscal para com a **Fazenda Estadual** do domicílio ou sede da licitante, expedida pelo órgão competente;
- d) Prova de regularidade fiscal para com a **Fazenda Municipal** do domicílio ou sede da licitante, expedida pelo órgão competente;
- d.1) No caso de municípios que mantêm Cadastro Mobiliário e Imobiliário separados, deverão ser apresentados os comprovantes referentes a cada um dos cadastros;
- e) Certificado de Regularidade de Situação com o FGTS (**CRS/FGTS**);
- f) Prova de inexistência de débitos inadimplidos perante a Justiça do Trabalho - **CNDT**, mediante a apresentação de certidão negativa, nos termos do Título VII-A da Consolidação das Leis do Trabalho, aprovada pelo Decreto-Lei nº 5.452, de 1º de maio de 1943. (Inciso incluído pela Lei 12.440, de 2011).www.tst.gov.br

1.2.3. Qualificação Econômico-Financeira

a) **Certidão negativa falência e concordata, recuperação judicial** expedida pelo Cartório Distribuidor da pessoa jurídica, contendo expresso na própria certidão o prazo de sua validade.

a.1) Para as empresas que optarem de participar através de filial, deverá também ser apresentada certidão negativa para com o cartório/comarca onde se encontra instalada a filial.

a.2) Na falta de validade expressa na **Certidão Negativa, ter-se-ão como válidos pelo prazo de 90 (noventa) dias de sua emissão**

1.2.4. Qualificação Técnica

a) **Atestado de Capacidade Técnica**, expedido pela Administração Pública Direta ou Indireta, ou pessoa jurídica de direito privado, relativamente à atividade pertinente e compatível com o objeto da licitação, que comprove já ter executado os serviços da natureza da presente licitação, informando, sempre que possível, quantidades, valores e demais dados técnicos, nome, cargo e assinatura do responsável pela informação.



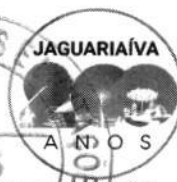
Departamento de Compras e Licitação

Centro Administrativo Prefeito Otélio Renato Baroni
Praça Izabel Branco e Silva, 142 - 2º Andar, Cidade Alta / Ramal: 9438



Prefeitura Municipal de Jaguariáiva

Centro Administrativo Prefeito Otélio Renato Baroni
Praça Izabel Branco e Silva, 142 - Cidade Alta - Cx.Postal. 11 - Fone: (43) 3535 - 9400
Jaguariáiva - PR / CEP: 84200-000 / CNPJ: 76.910.900/0001-38 / comprasjag@gmail.com



DEPARTAMENTO DE COMPRAS E LICITAÇÃO

a.1) O(s) Atestado(s) deverá(ão) ser apresentado(s) em papel timbrado do emitente, conter identificação do signatário, nome, endereço, telefone, e se for o caso, correio eletrônico para contato, a fim de possibilitar eventuais diligências. Os documentos exigidos para habilitação poderão ser apresentados em original, por qualquer processo de cópia autenticada, publicação em órgão da imprensa oficial ou ainda em cópia simples, a ser autenticada pelo Pregoeiro/Equipe de Apoio, mediante conferência com os originais, não sendo aceito qualquer documento em papel termo sensível (Fac-símile). As cópias deverão ser apresentadas perfeitamente legíveis.

- 1.3. Os documentos exigidos para habilitação poderão ser apresentados em original, por qualquer processo de cópia autenticada, publicação em órgão da imprensa oficial ou ainda em cópia simples, a ser autenticada pelo Pregoeiro/Equipe de Apoio, mediante conferência com os originais, não sendo aceito qualquer documento em papel termo sensível (Fac-símile). As cópias deverão ser apresentadas perfeitamente legíveis.
- 1.4. O Pregoeiro reserva-se o direito de solicitar das licitantes, em qualquer tempo, no curso da licitação, quaisquer esclarecimentos sobre documentos já entregues, fixando-lhes prazo para atendimento.
- 1.5. A falta de quaisquer dos documentos exigidos no Edital implicará **INABILITAÇÃO** da licitante, sendo vedada, sob qualquer pretexto, a concessão de prazo para complementação da documentação exigida para a habilitação.
- 1.6. Os documentos de habilitação deverão estar em nome da licitante, com o número do CNPJ e respectivo referindo-se ao local da sede da empresa licitante. Não se aceitará, portanto, que alguns documentos se refiram à matriz e outros à filial. Caso o licitante seja a Matriz e a executora dos serviços seja a filial, os documentos referentes à habilitação deverão ser apresentados em nome de ambas, simultaneamente.
- 1.7. Os documentos de habilitação deverão estar em plena vigência e, na hipótese de inexistência de prazo de validade expresso no documento, deverão ter sido emitidos há menos de 90 (noventa) dias da data estabelecida para o recebimento das propostas.
- 1.8. Em se tratando de Microempresa ou Empresa de Pequeno Porte, havendo alguma restrição na comprovação da regularidade fiscal, será assegurado o prazo de 5 (cinco) dias úteis, cujo termo inicial corresponderá ao momento em que o proponente for declarada vencedora do certame, prorrogáveis por igual período, a critério da Administração, para regularização da documentação, pagamento ou parcelamento do débito, e emissão de eventuais certidões negativas ou positivas com efeito de certidão negativa.
- 1.9. A não regularização da documentação implicará decadência do direito à Contratação, sem prejuízo das sanções previstas no art. 155 da Lei 14.133/21, sendo facultado à Administração convocar os licitantes remanescentes, na ordem de classificação, para assinatura do contrato, ou revogar a licitação.





Prefeitura Municipal de Jaguariaíva

Centro Administrativo Prefeito Otélio Renato Baroni
Praça Izabel Branco e Silva, 142 - Cidade Alta - Cx.Postal. 11 - Fone: (43) 3535-9400
Jaguariaíva - PR / CEP: 84200-000 / CNPJ: 76.910.900/0001-38 / comprasjag@gmail.com



DEPARTAMENTO DE COMPRAS E LICITAÇÃO



ANEXO III

PREGÃO ELETRÔNICO Nº 84/2023

MODELO DE PROPOSTA COMERCIAL FINAL (licitante vencedor)

Apresentamos nossa proposta para fornecimento do objeto da presente licitação Pregão, na Forma Eletrônica Nº 84/2023 acatando todas as estipulações consignadas no respectivo Edital e seus anexos.

IDENTIFICAÇÃO DO CONCORRENTE:

NOME DA EMPRESA: CNPJ e INSCRIÇÃO ESTADUAL:
REPRESENTANTE e CARGO: CARTEIRA DE IDENTIDADE e CPF:
ENDEREÇO e TELEFONE: AGÊNCIA e Nº DA CONTA BANCÁRIA

PREÇO [READEQUADO AO LANCE VENCEDOR]

Deverá ser cotado, preço unitário e total por item, de acordo com o ANEXO I do Edital.

OBSERVAÇÕES:

Valores para a proposta corrigida deverão obedecer somente ao limite de duas casas decimais.

PROPOSTA: R\$ [Por extenso]

CONDIÇÕES GERAIS

A proponente declara conhecer os termos do instrumento convocatório que rege a presente licitação.

PRAZO DE GARANTIA

A garantia deverá ser da seguinte forma: Para todos os **Itens** de no mínimo 30 dias, a contar do recebimento definitivo do objeto pela Contratante.

LOCAL E PRAZO DE ENTREGA

De acordo com o especificado no ANEXO I, deste Edital.

Obs.: No preço cotado já estão incluídas eventuais vantagens e/ou abatimentos, impostos, taxas e encargos sociais, obrigações trabalhistas, previdenciárias, fiscais e comerciais, assim como despesas com transportes e deslocamentos e outras quaisquer que incidam sobre a contratação.

VALIDADE DA PROPOSTA COMERCIAL

De no mínimo, 60 (sessenta) dias contados a partir da data da sessão pública do Pregão.

LOCAL E DATA

NOME E ASSINATURA DO REPRESENTANTE DA EMPRESA

OBS: A INTERPOSIÇÃO DE RECURSO SUSPENDE O PRAZO DE VALIDADE DA PROPOSTA ATÉ DECISÃO.





Prefeitura Municipal de Jaguariaíva

Centro Administrativo Prefeito Otélio Renato Baroni
Praça Izabel Branco e Silva, 142 - Cidade Alta - Cx.Postal. 11 - Fone: (43) 3535 - 9400
Jaguariaíva - PR / CEP: 84200-000 / CNPJ: 76.910.900/0001-38 / comprasjag@gmail.com



#sumoacs200anos

DEPARTAMENTO DE COMPRAS E LICITAÇÃO

ANEXO IV – MODELO DE DECLARAÇÃO DE RESPONSABILIDADE

PREFEITURA MUNICIPAL DE JAGUARIAÍVA

PREGÃO ELETRÔNICO Nº 84/2023

(Processo Administrativo nº 181/2023)



A empresa (_____), inscrita no CNPJ nº XX.XXX.XXX/XXXX-XX, sediada à Rua (_____), por intermédio de seu responsável legal/Procurador, sr(a). (_____), portador da carteira de identidade nº xxxxxxxxxxxx e do CPF nº xxxxxxxxxxxx, no uso de suas atribuições legais, vem DECLARAR, sob as penas da Lei, na qualidade de participante da licitação na modalidade de Pregão Eletrônico, instaurado por esta Prefeitura Municipal, para fins do disposto no inciso §1º do artigo 63 da Lei nº 14.133/2021, de que sua proposta econômica compreende a integralidade dos custos para atendimento dos Direitos Trabalhistas assegurados na Constituição Federal, nas leis trabalhistas, nas normas infralegais, nas convenções coletivas de trabalho e nos termos de ajustamento de conduta vigentes na data de entrega das propostas.

Em ____ de _____ de ____

Diretor ou Representante Legal

NOTA 1: a Declaração deverá ser elaborada em papel timbrado da empresa, sem rasuras, emendas, borrões ou entrelinhas e ser datada e assinada pelo representante legal, e deverá ainda constar todos os dados da empresa, tais como: Razão Social, Endereço completo, Telefone fixo e celular, CNPJ, e-mail, site, etc.

NOTA 2: Esta declaração deverá acompanhar a Proposta Final, nos termos do subitem 1.1.1 do Anexo II deste Edital, sob pena de DESCLASSIFICAÇÃO da Proposta.



Departamento de Compras e Licitação

Centro Administrativo Prefeito Otélio Renato Baroni
Praça Izabel Branco e Silva, 142 - 2º Andar, Cidade Alta / Ramal: 9438



Prefeitura Municipal de Jaguariaíva

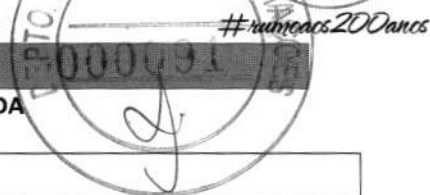
Centro Administrativo Prefeito Otélio Renato Baroni
Praça Izabel Branco e Silva, 142 - Cidade Alta - Cx. Postal. 11 - Fone: (43) 3535-9400
Jaguariaíva - PR / CEP: 84200-000 / CNPJ: 76.910.900/0001-38 / comprasjag@gmail.com



DEPARTAMENTO DE COMPRAS E LICITAÇÃO

ANEXO V

TERMO DE ADESÃO AO SISTEMA DE PREGÃO ELETRÔNICO DA BLL - BOLSA DE LICITAÇÕES DO BRASIL



Natureza do Licitante (Pessoa Física ou Jurídica)	
Razão Social:	
Ramo de Atividade:	
Endereço:	
Complemento:	Bairro:
Cidade:	UF:
CEP:	CNPJ:
Telefone Comercial:	Inscrição Estadual:
Representante Legal:	RG:
E-mail:	CPF:
Telefone Celular:	
Whatsapp:	
Resp. Financeiro:	
E-mail Financeiro:	Telefone:
E-mail para informativo de edital	
ME/EPP: () SIM () Não	

1. Por meio do presente Termo, o Licitante acima qualificado manifesta sua adesão ao Regulamento do Sistema de pregão Eletrônico da BLL - Bolsa de Licitações do Brasil do qual declara ter pleno conhecimento, em conformidade com as disposições que seguem.

2. São responsabilidades do Licitante:

- i. Tomar conhecimento de, e cumprir todos os dispositivos constantes dos editais de negócios dos quais venha a participar;
- ii. Observar e cumprir a regularidade fiscal, apresentando a documentação exigida nos editais para fins de habilitação nas licitações em que for vencedor;
- iii. Observar a legislação pertinente, bem como o disposto no Estatuto Social e nas demais normas e regulamentos expedidos pela BLL - Bolsa de Licitações do Brasil, dos quais declara ter pleno conhecimento;
- iv. Designar pessoa responsável para operar o Sistema Eletrônico de Licitações, conforme Anexo III.I
- v. Pagar as taxas pela utilização do Sistema Eletrônico de Licitações.

3. O Licitante reconhece que a utilização do sistema eletrônico de negociação implica o pagamento de taxas de utilização, conforme previsto no Anexo IV do Regulamento do Sistema Eletrônico de Licitações da BLL - Bolsa de Licitações do Brasil.

4. O Licitante autoriza a BLL - Bolsa de Licitações do Brasil a expedir boleto de cobrança bancária referente às taxas de utilização ora referidas, nos prazos e condições definidos no Anexo IV do Regulamento Sistema Eletrônico de Licitações da BLL - Bolsa de Licitações do Brasil.

5. O presente Termo é por prazo indeterminado podendo ser rescindido, a qualquer tempo, pelo Licitante, mediante comunicação expressa, sem prejuízo das responsabilidades assumidas durante o prazo de vigência ou decorrentes de negócios realizado e/ou em andamento.

O Licitante assume a responsabilidade de pagamento dos valores devidos até a data da última utilização do Sistema, e/ou até a conclusão dos negócios em andamento. Responsabilizando-se pelas informações prestadas neste Termo, notadamente as informações de cadastro, alterações contratuais e/ou de usuários do Sistema, devendo, ainda, informar a BLL - Bolsa de Licitações do Brasil qualquer mudança ocorrida.

Local e data: _____
[Assinaturas autorizadas com firma reconhecida em cartório]



Departamento de Compras e Licitação

Centro Administrativo Prefeito Otélio Renato Baroni
Praça Izabel Branco e Silva, 142 - 2º Andar, Cidade Alta / Ramal: 9438



Prefeitura Municipal de Jaguariaíva

Centro Administrativo Prefeito Otélio Renato Baroni

Praça Izabel Branco e Silva, 142 - Cidade Alta - Cx.Postal. 11 - Fone: (43) 3535 - 9400
Jaguariaíva - PR / CEP: 84200-000 / CNPJ: 76.910.900/0001-38 / comprasjag@gmail.com



DEPARTAMENTO DE COMPRAS E LICITAÇÃO

#runcacs200anos

OBSERVAÇÃO: OBRIGATÓRIO RECONHECER FIRMA (EM CARTÓRIO) DAS ASSINATURAS E ANEXAR COPIA DO CONTRATO SOCIAL E ÚLTIMAS ALTERAÇÕES E/OU BREVE RELATO E/OU CONTRATO CONSOLIDADO (AUTENTICADAS).

ANEXO 5.1

ANEXO AO TERMO DE ADESÃO AO SISTEMA ELETRÔNICO DE LICITAÇÕES DA BLL – BOLSA DE LICITAÇÕES DO BRASIL INDICAÇÃO DE USUÁRIO DO SISTEMA



Razão Social do Licitante:	
CNPJ/CPF:	
Operadores	
1	Nome:
	CPF:
	Telefone:
	Fax:
	Whatsapp
	Função:
	Celular:
	E-mail:
2	Nome:
	CPF:
	Telefone:
	Fax:
	Whatsapp
	Função:
	Celular:
	E-mail:
3	Nome:
	CPF:
	Telefone:
	Fax:
	Whatsapp
	Função:
	Celular:
	E-mail:

O Licitante reconhece que:

- A Senha e a Chave Eletrônica de identificação do usuário para acesso ao sistema são de uso exclusivo de seu titular, não cabendo à BLL - Bolsa de Licitações do Brasil nenhuma responsabilidade por eventuais danos ou prejuízos decorrentes de seu uso indevido;
- O cancelamento de Senha ou de Chave Eletrônica poderá ser feito pela BLL - Bolsa de Licitações do Brasil, mediante solicitação escrita de seu titular ou do Licitante;
- A perda de Senha ou de Chave Eletrônica ou a quebra de seu sigilo deverá ser comunicada imediatamente à BLL – Bolsa de Licitações do Brasil para o necessário bloqueio de acesso;
- O Licitante será responsável por todas as propostas, lances de preços e transações efetuadas no sistema, por seu usuário, por sua conta e ordem, assumindo-os como firmes e verdadeiros; e o não pagamento das taxas ensejará a sua inclusão no cadastro de inadimplentes da BLL – Bolsa de Licitações do Brasil, no Serviço de Proteção de Crédito e no SERASA e ao automático cancelamento de sua Senha ou de Chave Eletrônica.

Local e data: _____

[Assinaturas autorizadas com firma reconhecida em cartório]



Departamento de Compras e Licitação

Centro Administrativo Prefeito Otélio Renato Baroni
Praça Izabel Branco e Silva, 142 – 2º Andar, Cidade Alta / Ramal: 9438



Prefeitura Municipal de Jaguariaíva

Centro Administrativo Prefeito Otélio Renato Baroni
Praça Izabel Branco e Silva, 142 - Cidade Alta - Cx.Postal. 11 - Fone: (43) 3535-9400
Jaguariaíva - PR / CEP: 84200-000 / CNPJ: 76.910.900/0001-38 / comprasjag@gmail.com



DEPARTAMENTO DE COMPRAS E LICITAÇÃO

#runcacs20Anos

ANEXO VI CUSTO PELA UTILIZAÇÃO DO SISTEMA – SOMENTE PARA O FORNECEDOR VENCEDOR

Editais publicados pelo sistema de aquisição:

- 1,5% (Um e meio por cento) sobre o valor do lote adjudicado, com vencimento em 45 dias após a adjudicação – limitado ao teto máximo de R\$ 600,00 (seiscentos reais) por lote adjudicado, cobrados mediante boleto bancário em favor da BLL - Bolsa de Licitações do Brasil.

Editais publicados pelo sistema de registro de preços:

- 1,5% (Um e meio por cento) sobre o valor do lote adjudicado, com vencimento parcelado em parcelas mensais (equivalentes ao número de meses do registro) e sucessivas com emissão do boleto em 60(sessenta) dias após a adjudicação – com limitação do custo de R\$ 600,00 (seiscentos reais) por lote adjudicado, cobrados mediante boleto bancário em favor da BLL - Bolsa de Licitações do Brasil.

O não pagamento dos boletos acima mencionados sujeitam o usuário ao pagamento de multa de 2% e juros moratórios de 1% ao mês, assim como inscrição em serviços de proteção ao crédito (SPC/ SERASA e OUTRO) e cadastro dos inadimplentes da BLL – Bolsa de Licitações do Brasil e ao automático cancelamento de sua Senha ou de Chave Eletrônica.

Em caso de cancelamento pelo órgão promotor (comprador) do pregão realizado na plataforma, o licitante vencedor receberá a devolução dos valores eventualmente arcados com o uso da plataforma eletrônica no respectivo lote cancelado.

DA UTILIZAÇÃO DE CÉLULAS DE APOIO (CORRETORAS) ASSOCIADAS

A livre contratação de sociedades CÉLULAS DE APOIO (corretoras) para a representação junto ao sistema de PREGÕES, não exime o licitante do pagamento dos custos de uso do sistema da BLL – Bolsa de Licitações do Brasil. A corretagem será pactuada entre os o licitante e a corretora de acordo com as regras usuais do mercado.

DAS RESPONSABILIDADES COMO LICITANTE/FORNECEDOR

Como Licitante/Fornecedor, concordamos e anuímos com todos termos contidos neste anexo e nos responsabilizamos por cumpri-lo integralmente em seus expressos termos.

Local e data: _____

[Assinaturas autorizadas com firma reconhecida em cartório]

OBSERVAÇÃO: OBRIGATÓRIO RECONHECER FIRMA (EM CARTÓRIO) DAS ASSINATURAS E ANEXAR COPIA DO CONTRATO SOCIAL E ULTIMAS ALTERAÇÕES E/OU BREVE RELATO E/OU CONTRATO CONSOLIDADO (AUTENTICADAS).





Prefeitura Municipal de Jaguariaíva

Centro Administrativo Prefeito Otélio Renato Baroni
Praça Izabel Branco e Silva, 142 - Cidade Alta - Cx.Postal. 11 - Fone: (43) 3535 - 9400
Jaguariaíva - PR / CEP: 84200-000 / CNPJ: 76.910.900/0001-38 / comprasjag@gmail.com



#rumoaos200anos

DEPARTAMENTO DE COMPRAS E LICITAÇÃO

ANEXO VII – MODELO DE DECLARAÇÃO CONJUNTA

PREFEITURA MUNICIPAL DE JAGUARIAÍVA

PREGÃO ELETRÔNICO Nº 84/2023

(Processo Administrativo nº 181/2023)



DECLARAÇÃO CONJUNTA:

1. Declara, o conhecimento de todos os termos da licitação, bem como tomou conhecimento de todas as especificações concernentes ao objeto da licitação, declarando ainda que **cumprir todos os requisitos exigidos.**
2. Declara, que **cumprir com as exigências de reserva de cargos para pessoa com deficiência e para reabilitado da Previdência Social**, previstas em lei e em outras normas específicas, nos termos do art. 63, IV, da Lei nº 14.133/21.
3. Declara, que recebeu os documentos relacionados no edital e **tomou conhecimento de todas as informações necessárias**, inclusive, das condições locais, para o fiel cumprimento das obrigações deste certame de licitação.
4. Declara, ainda, para fins do disposto no inciso XXXIII do art. 7º da Constituição Federal, que **não empregamos menores de dezoito anos em trabalho noturno, perigoso ou insalubre e nem menores de dezesseis anos, em qualquer trabalho**, salvo na condição de aprendiz, a partir dos quatorze anos de idade, em atenção Lei nº 9.854/99.
5. Declara, para os devidos fins de direito, na qualidade de Proponente dos procedimentos licitatórios, instaurados por este Município, que o(a) responsável legal da empresa é o(a) Sr.(a)....., Portador(a) do RG sob nº e CPF nº, cuja função/cargo é.....(sócio administrador/procurador/diretor/etc), **responsável pela assinatura da Ata de Registro de Preços/contrato.**
6. Declaramos, para os devidos fins que em caso de qualquer comunicação futura referente e este processo licitatório, bem como em caso de eventual contratação, **concordo que a Ata de Registro de Preços/Contrato** seja encaminhado para o seguinte endereço:

E-mail:

Telefone: ()

Em ___ de _____ de ____

Diretor ou Representante Legal

NOTA: a Declaração deverá ser elaborada em papel timbrado da empresa, sem rasuras, emendas, borrões ou entrelinhas e ser datada e assinada pelo representante legal, e deverá ainda constar todos os dados da empresa, tais como: Razão Social, Endereço completo, Telefone fixo e celular, CNPJ, e-mail, site, etc.



Departamento de Compras e Licitação

Centro Administrativo Prefeito Otélio Renato Baroni
Praça Izabel Branco e Silva, 142 - 2º Andar, Cidade Alta / Ramal: 9438



Prefeitura Municipal de Jaguariaíva

Centro Administrativo Prefeito Otélio Renato Baroni
Praça Izabel Branco e Silva, 142 - Cidade Alta - Cx.Postal. 11 - Fone: (43) 3535 - 9400
Jaguariaíva - PR / CEP: 84200-000 / CNPJ: 76.910.900/0001-38 / comprasjag@gmail.com



DEPARTAMENTO DE COMPRAS E LICITAÇÃO

#rumocacs200anos

ANEXO VIII – MINUTA CONTRATUAL

PREFEITURA MUNICIPAL DE JAGUARIAÍVA

PREGÃO ELETRÔNICO Nº 84/2023

(Processo Administrativo nº 181/2023)



CONTRATO DE FORNECIMENTO
PREGÃO ELETRÔNICO Nº. 84/2023
CONTRATO ADMINISTRATIVO N.º ___/2023

CONTRATANTE:

MUNICÍPIO DE JAGUARIAÍVA, Estado do Paraná, pessoa jurídica de direito público interno com sede à Praça Isabel Branco, 142 – Cidade Alta, inscrita no C.N.P.J./MF nº 76.910.900/0001-38, neste ato representado pela senhora ALICONE LEMOS, brasileira, solteira, portadora do RG nº. xxxx075-9-SSP/PR, e CPF nº. xxxxxx839-72, residente e domiciliada à Rua Expedicionário, nº 406, Vila São Luís, nesta Cidade, Prefeita Municipal em pleno exercício de seu mandato e funções.

CONTRATADA:

(...), pessoa jurídica de direito privado devidamente inscrita no CNPJ sob nº. (...), com sede no Endereço (...), representado pelo (Sócio Administrador, Diretor) Sr.ou Srª (...), CIRG nº. (...), inscrito no CPF. nº. (...), residente e domiciliado na Rua (...), os contratantes estão sujeitos às normas da Lei 14.133/2021.

CLÁUSULA PRIMEIRA - DO OBJETO E FUNDAMENTO LEGAL

O presente contrato tem como objeto (...) o fornecimento a serem entregues pela CONTRATADA, conforme PREGÃO ELETRÔNICO

CLÁUSULA SEGUNDA - DA DOCUMENTAÇÃO CONTRATUAL

Ficam integrados a este contrato, independente de transcrição, todos os documentos cujos teores são de conhecimento da CONTRATADA, vinculados ao Processo do Pregão Eletrônico, com suas especificações, cotações, propostas e documentos pertinentes as espécies, parecer jurídico, publicações, etc.

CLÁUSULA TERCEIRA - DOTAÇÃO ORÇAMENTÁRIA

O pagamento da importância contida na Cláusula Quarta correrá à conta dos recursos provenientes da dotação orçamentária pertinente ao exercício 2023.

CLÁUSULA QUARTA - PREÇO E CONDIÇÕES DE PAGAMENTO





Prefeitura Municipal de Jaguariáiva

Centro Administrativo Prefeito Otélio Renato Baroni
Praça Izabel Branco e Silva, 142 - Cidade Alta - Cx. Postal. 11 - Fone: (43) 3535-9400
Jaguariáiva - PR / CEP: 84200-000 / CNPJ: 76.910.900/0001-38 / comprasjag@gmail.com



DEPARTAMENTO DE COMPRAS E LICITAÇÃO

O valor global para o fornecimento do objeto deste contrato é de R\$ (...).

§ 1º - No preço ofertado na proposta da CONTRATADA já estão inclusos todos os custos e despesas decorrentes de transportes, seguros, impostos, taxas de qualquer natureza e outros quaisquer que, direta ou indiretamente, impliquem ou venham a implicar no fiel cumprimento deste instrumento.

§ 2º - O pagamento será efetuado até 30 dias úteis após o fornecimento do objeto e apresentação da Nota Fiscal/Fatura e devidamente atestada a quantidade fornecida no período.

I - Ocorrerá a correção monetária em caso de atraso no pagamento pela Administração Pública.

§ 3º - O pagamento será efetuado em moeda brasileira corrente na entrega, após a apresentação da fatura do(s) objeto(s) fornecido(s) devidamente protocolada, desde que atendidas às condições para a liberação.

a) o faturamento deverá ser apresentado e protocolado, em 2 (duas) vias, na sede da contratante.

b) o faturamento deverá ser apresentado, conforme segue, de modo a padronizar condições e forma de apresentação:

b.1) nota fiscal com o nome do objeto fornecido de acordo com o número do procedimento, número deste Contrato, e outros que julgar conveniente, sem apresentar rasura e/ou entrelinhas e esteja certificado pela CONTRATANTE.

b.2) A fatura com o nome do(s) item(s) de acordo com o número do procedimento do PREGÃO ELETRÔNICO, número deste Contrato, e outros que julgar conveniente;

b.3) Termo de recebimento atestado pela Comissão Municipal competente.

b.4) Comprovar regularidade fiscal, nos termos do artigo 68 da Lei Federal nº. 14.133/21.

CLÁUSULA QUINTA - DO FORNECIMENTO

O fornecimento será efetuado com requisições e ordens, conforme a necessidade, obedecidas as especificações contidas em cada Solicitação de Fornecimento emitida pela CONTRATANTE, através do departamento competente, no prazo máximo de 20 (vinte) dias úteis a partir da ordem ou solicitação.

CLÁUSULA SEXTA - DA CESSÃO DO CONTRATO E SUBCONTRATAÇÃO

A Contratada não poderá ceder o presente Contrato, no todo ou em parte, a nenhuma pessoa física ou jurídica, sem autorização por escrito, do Contratante.

CLÁUSULA SÉTIMA - DA GARANTIA

Fica a Contratada obrigada a fornecer garantias, às suas expensas, as alterações, substituições a qualquer produto que apresente anomalia, bem como falhas ou imperfeições constatadas em suas características.



Departamento de Compras e Licitação

Centro Administrativo Prefeito Otélio Renato Baroni
Praça Izabel Branco e Silva, 142 - 2º Andar, Cidade Alta / Ramal: 9438



Prefeitura Municipal de Jaguariáiva

Centro Administrativo Prefeito Otélio Renato Baroni
Praça Izabel Branco e Silva, 142 - Cidade Alta - Cx.Postal. 11 - Fone: (43) 3536-9400
Jaguariáiva - PR / CEP: 84200-000 / CNPJ: 76.910.900/0001-38 / comprasjag@gmail.com



DEPARTAMENTO DE COMPRAS E LICITAÇÃO



CLÁUSULA OITAVA - DA RESCISÃO

O contratante se reserva o direito de rescindir, o Contrato independentemente de interpelação judicial ou extrajudicial nos seguintes casos: a) quando a Contratada falir ou for dissolvida; b) quando a Contratada transferir no todo ou em parte, o contrato sem a prévia anuência da Contratante; c) quando houver atraso na entrega do objeto pelo prazo superior a 10 (dez) dias, após solicitação verbal ou escrita, por parte da Contratada sem justificativa aceita, d) quando houver inadimplência de cláusula ou condições contratuais por parte do Contratado.

§ 1º - A Rescisão do Contrato, quando motivada por qualquer dos itens acima relacionados, implicará a apuração de perdas e danos, sem embargos da aplicação das demais providências legais cabíveis.

§ 2º - A inexecução, total ou parcial, do Contrato enseja a sua rescisão, com as consequências contratuais e as previstas na Lei Federal nº. 14.133/2021.

§ 3º - A Contratante poderá rescindir administrativamente o Contrato nas hipóteses previstas na Lei Federal nº. 14.133/2021.

§ 4º - Nas hipóteses de rescisão com base nos incisos I a IV do art. 137 da Lei 14.133/2021, não cabe à Contratada direito a qualquer indenização.

CLÁUSULA NONA - DAS ALTERAÇÕES

Serão incorporados a este Contrato, mediante Termo Aditivo, qualquer modificação que venha a ser necessária durante a vigência decorrente das obrigações assumidas pelo Contratado, alterações nas especificações quantitativas e qualitativas perante o Contratante. A Contratada fica obrigada a aceitar, nas mesmas condições contratuais, os acréscimos ou supressões que se fizerem na prestação do objeto, nos termos do artigo 125 da Lei Federal nº. 14.133/2021.

CLÁUSULA DÉCIMA - DO PRAZO

A vigência deste contrato é de 12 (doze) meses, a partir Publicação, com o prazo de entrega de até 20 (vinte) dias úteis, contados a partir da vigência. A publicação será até o 5º dia útil do mês seguinte ao da assinatura.

CLÁUSULA DÉCIMA PRIMEIRA - OBRIGAÇÕES DA CONTRATADA

A CONTRATADA OBRIGA-SE A:

A contratada deverá apresentar juntamente com a fatura/ nota fiscal, as 3 (três) certidões exigidas no edital vinculatório a este contrato devidamente atualizada, sob pena de não o fazendo ter seus pagamentos bloqueados.

a) Ressarcir a Contratante do equivalente a todos os danos decorrente de paralisação ou interrupção do fornecimento do material para venda contratados, exceto quando isso ocorrer por exigência da CONTRATANTE ou ainda por caso fortuito ou força maior, circunstâncias devidamente comunicadas à contratante no prazo de 48 (quarenta e oito horas), após a sua ocorrência;



Departamento de Compras e Licitação

Centro Administrativo Prefeito Otélio Renato Baroni
Praça Izabel Branco e Silva, 142 - 2º Andar, Cidade Alta / Ramal: 9438



Prefeitura Municipal de Jaguariáiva

Centro Administrativo Prefeito Otélio Renato Baroni

Praça Izabel Branco e Silva, 142 - Cidade Alta - Cx. Postal. 11 - Fone: (43) 3535-9400
Jaguariáiva - PR / CEP: 84200-000 / CNPJ: 76.910.900/0001-38 / comprasjag@gmail.com



DEPARTAMENTO DE COMPRAS E LICITAÇÃO

#rumpochos200anos

b) Efetuar os ensaios, testes e demais provas exigidas por normas técnicas oficiais para a boa execução do objeto do contrato por sua conta, na forma do art. 140, § 4º da Lei Federal nº. 14.133/2021.

c) Efetuar o pagamento dos encargos trabalhistas, previdenciários, fiscais e comerciais resultantes da execução do contrato, conforme o artigo 121 da Lei Federal nº. 14.133/2021.

d) Manter durante a vigência do presente contrato todas as obrigações estabelecidas neste instrumento, bem como as determinações da Lei Federal nº. 14.133/2021.

CLÁUSULA DÉCIMA SEGUNDA - OBRIGAÇÕES DA CONTRATANTE

Além das obrigações já previstas no presente contrato, a Prefeitura obriga-se a publicar o resumo do Contrato e os Aditamentos que houverem, no Diário Oficial do Município, conforme art.54 da Lei nº 14.133/2021.

CLÁUSULA DÉCIMA TERCEIRA - DAS PENALIDADES

13.1. O licitante vencedor estará sujeito as penalidades previstas nos Artigos 156 da Lei 14.133/2021 de 1º/04/2021, seus parágrafos e incisos.

13.2. Multa de 20% (vinte por cento) sobre o valor global da proposta, pela inexecução total do contrato, e em caso de rescisão contratual por inadimplência da contratada.

13.3. Multa de 10% (dez) por cento, sobre o valor de cada item da proposta atualizada, por dia que exceder o prazo contratual para fornecimento do objeto.

13.4. Multa de 10% (dez por cento) do valor remanescente do contrato, na hipótese de inexecução parcial ou qualquer outra irregularidade.

13.5. As multas mencionadas nos itens 13.2, 13.3 e 13.4 poderão ser descontados dos pagamentos a que a contratada tiver direito, ou mediante pagamento em moeda corrente, ou ainda judicialmente quando for o caso.

13.6. As penalidades serão aplicadas sem prejuízo das demais sanções, administrativas, civis ou penais, previstas na legislação brasileira.

13.7. Nos termos do art. 156, § 4º da Lei nº. 14.133/2021, de 1º/04/2021, a licitante, sem prejuízo das demais cominações legais e contratuais, poderá ficar, pelo prazo de até 03 (três) anos, impedida de licitar e contratar com a Administração Pública nos casos descritos nos incisos II a VII do art. 155 da Lei nº. 143.11/2021.

13.8. Será facultado à licitante o prazo de 15 (quinze) dias úteis para a apresentação de defesa prévia, na ocorrência de quaisquer das situações previstas neste item.

CLÁUSULA DÉCIMA QUARTA - COBRANÇA JUDICIAL

As importâncias devidas pela Contratada serão cobradas através de processo de execução, constituindo este Contrato, título executivo extrajudicial, ressalvada a cobrança direta, mediante retenção ou compensação de créditos, sempre que possível.

CLÁUSULA DÉCIMA QUINTA - DO CONHECIMENTO DAS PARTES

Ao firmar este instrumento, declara a Contratada ter plena ciência de seu conteúdo, bem como dos demais documentos vinculados ao presente contrato.

CLÁUSULA DÉCIMA SEXTA – DO FISCAL DO CONTRATO



Departamento de Compras e Licitação

Centro Administrativo Prefeito Otélio Renato Baroni

Praça Izabel Branco e Silva, 142 – 2º Andar, Cidade Alta / Ramal: 9438



Prefeitura Municipal de Jaguariaíva



Centro Administrativo Prefeito Otélio Renato Baroni

Praça Izabel Branco e Silva, 142 - Cidade Alta - Cx. Postal. 11 - Fone: (43) 3535 - 9400
Jaguariaíva - PR / CEP: 84200-000 / CNPJ: 76.910.900/0001-38 / comprasjag@gmail.com

DEPARTAMENTO DE COMPRAS E LICITAÇÃO

#sumocacs200anos

A execução do presente Termo Contratual será acompanhada pelos servidores designados por cada Setor solicitante, aos quais deverão ser dirimidas quaisquer eventuais dúvidas e esclarecimentos que estes venham a suscitar.

CLÁUSULA DÉCIMA SÉTIMA – DO FORO

As partes contratantes ficam obrigadas a responder pelo cumprimento deste termo perante o foro da Comarca de Jaguariaíva/PR, não obstante qualquer mudança de domicílio do Contratado que, em razão disso, é obrigado a manter um representante com plenos poderes para receber notificação, citação inicial e outras medidas em direito permitidas.

Justas e contratadas, firmam as partes este instrumento, em 03 (três) vias de igual teor e forma, com as testemunhas presentes no ato, a fim de que produza seus efeitos legais.

Jaguariaíva/PR, (...) de (...)de (...)

CONTRATANTE:

CONTRATADA:

TESTEMUNHAS:



Departamento de Compras e Licitação

Centro Administrativo Prefeito Otélio Renato Baroni
Praça Izabel Branco e Silva, 142 - 2º Andar, Cidade Alta / Ramal: 9438